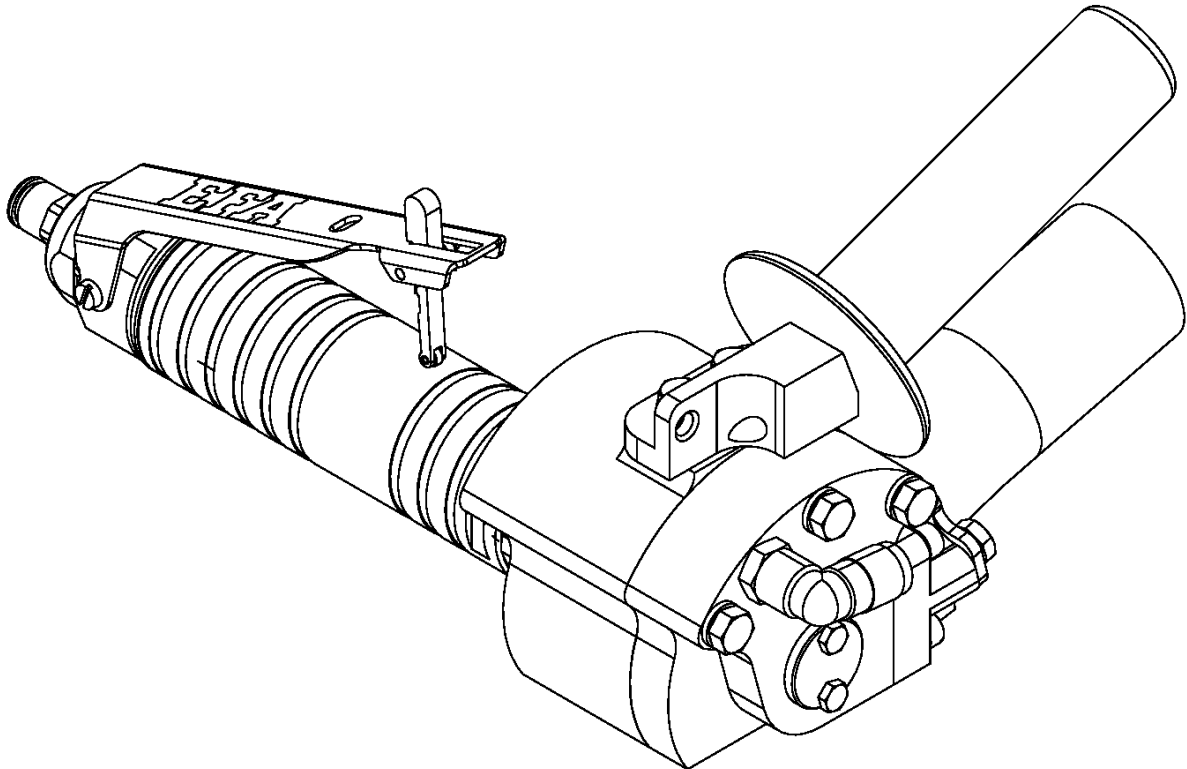


## Ersatzteilliste



**Dekontaminationsfräse EFA CT**  
Art.-Nr. 100 600 110

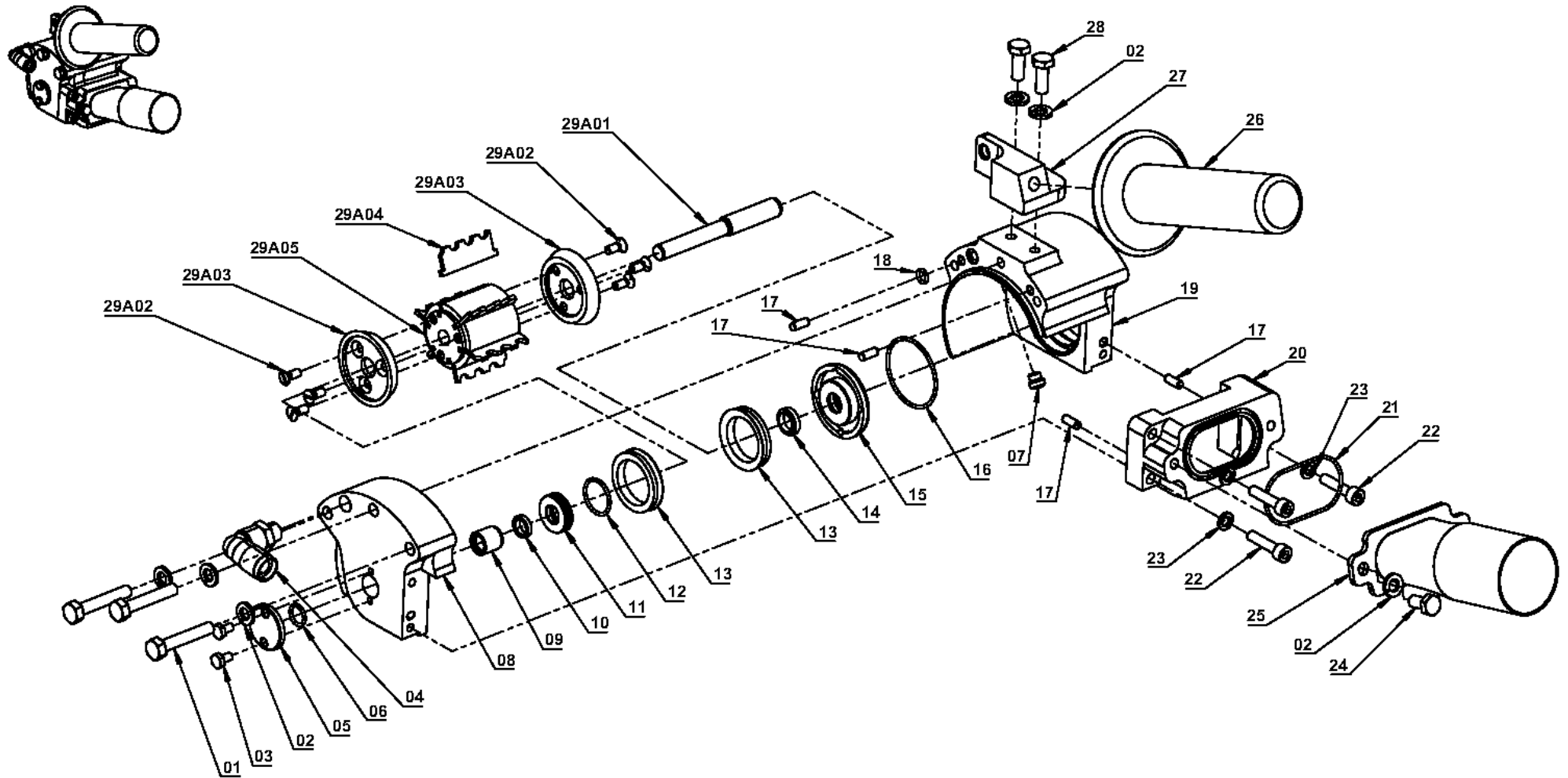
**Schmid und Wezel GmbH**  
Maschinenfabrik  
Maybachstraße 2  
D-75433 Maulbronn  
Tel +49-(0)7043-102-0  
Fax +49-(0)7043-102-78  
E-Mail: [efa-verkauf@efa-germany.de](mailto:efa-verkauf@efa-germany.de)  
[www.efa-germany.com](http://www.efa-germany.com)

		<b>Ersatzteilliste</b>	
Pos-Nr.	Artikelnummer	Artikelbezeichnung	Anzahl
	<b>8012228</b>	<b>Fräsmodul 200 (01-29)</b>	<b>1</b>
	<b>8012178</b>	<b>Antriebseinheit (30-38)</b>	<b>1</b>
01	1325946	Sechskantschraube	3
02	1317002	Federring	7
03	1325943	Sechskantschraube	2
04	1367234	Steckverschraubung	1
05	3012207	Abdeckscheibe	1
06	1312617	O-Ring	1
07	3012226	Düse	1
08	3012215	Gegenlager	1
09	1328339	Buchse	1
10	1608482	Stangendichtung D8	1
11	3012220	Anlaufscheibe 1	1
12	1312737	O-Ring	1
13	1328341	V-Ring	2
14	1328340	Stangendichtung D10	1
15	3012221	Anlaufscheibe 2	1
16	1312736	O-Ring	1
17	1307239	Zylinderstift	4
18	1312611	O-Ring	1
19	3012213	Träger	1
20	3012211	Absaugkonsole 200	1
21	1312738	O-Ring	1
22	1326053	Zylinderschraube	3
23	1317001	Federring	3
24	1325903	Sechskantschraube	2
25	7012155	Anschlußrohr KR100 kpl.	1
26	1370022	Griff	1
27	3012225	Griffsockel	1
28	1325907	Sechskantschraube	2
<b>29A00</b>	<b>7012189</b>	<b>Zahnschienenträger 200 kpl. (29A01-29A05)</b>	<b>1</b>
29A01	3012209	Trägerachse 200	1
29A02	1326438	Sechskantschraube	6
29A03	3012206	Deckscheibe	2
29A04	3012187	Zahnschiene 200	6
29A05	3012189	Zahnschienenträger 200	1
<b>30A00</b>	<b>7004470</b>	<b>DL-Motor vst. (30A01-29A10)</b>	<b>1</b>
30A01	3003550	Hinterplatte	1
30A02	1308102	Spannstift	1
30A03	1340090	Kugellager	1
30A04	3003537	Stator	1
30A05	3000963	Rotorschieber	4
30A06	3004466	Rotorspindel	1
30A07	3000259	Distanzbüchse	1
30A08	3003544	Vorderplatte	1
30A09	1342104	Rillenkugellager	1
30A10	3001015	Sechskantmutter	1
<b>31A00</b>	<b>7012180</b>	<b>Getriebe (31A01-31A08)</b>	<b>1</b>

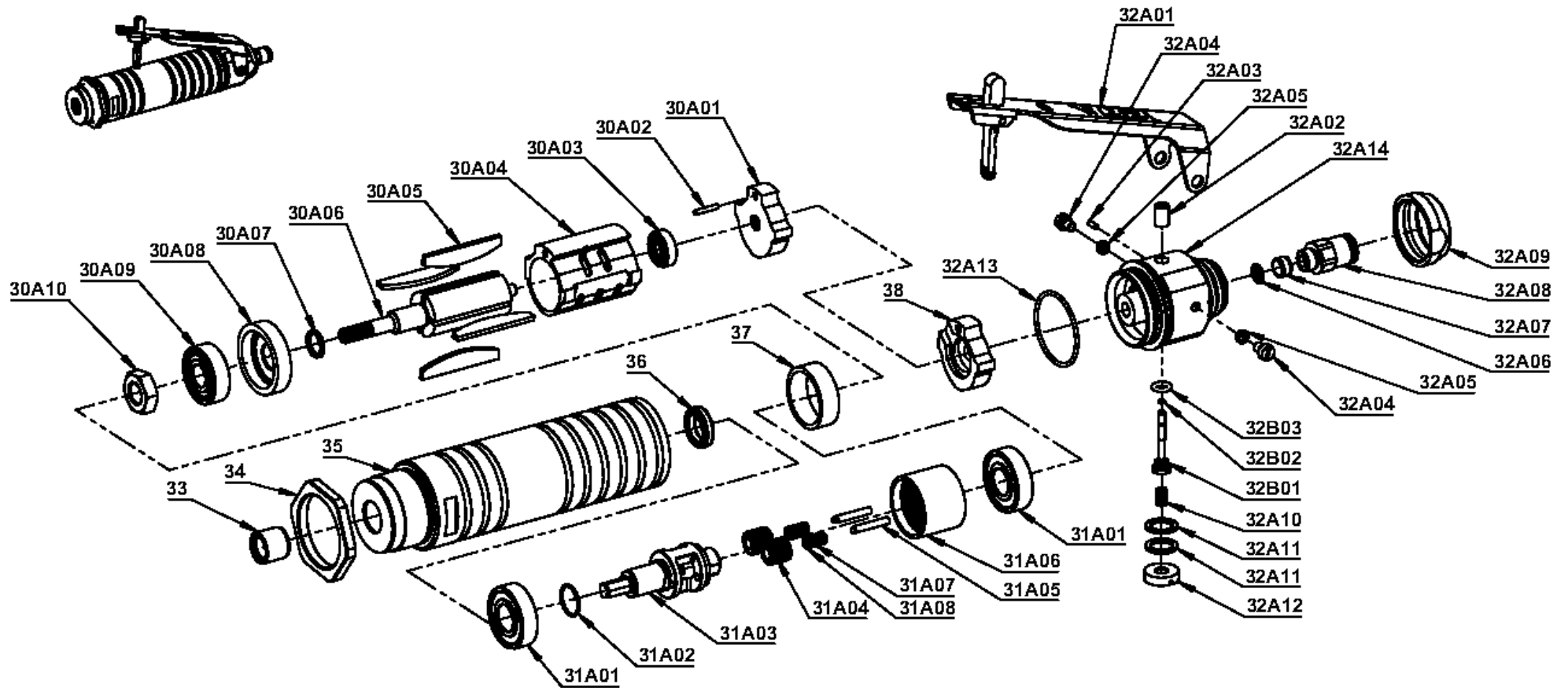
## EFA CT (100 600 110)

31A01	1340246	Rillenkugellager	2
31A02	3001072	Sprengring	1
31A03	3012179	Abtriebswelle	1
31A04	3000919	Planetenrad	2
31A05	3002701	Planetenachse	2
31A06	3000677	Hohlrad	1
31A07	1342001	Lagernadel	24
31A08	3000118	Anlaufscheibe	4
<b>32A00</b>	<b>8012168</b>	<b>Ventilgehäuse vst. (32A01-32B03)</b>	<b>1</b>
32A01	7014214	Hebel vst.	1
32A02	3011154	Büchse	1
32A03	1307221	Zylinderstift	1
32A04	1326105	Zylinderschraube	2
32A05	3013828	Hebellager	2
32A06	3005327	Sieb	1
32A07	3005328	Hülse	1
32A08	1610910	Einschraubverschraubung	1
32A09	3013960	Überwurfmutter	1
32A10	1362630	Druckfeder	1
32A11	1312205	Dichtring	2
32A12	3011162	Schraube	1
32A13	1312735	O-Ring	1
32A14	3012168	Ventilgehäuse	1
<b>32B00</b>	<b>7012173</b>	<b>Ventilbolzen vst. (32B01-32B03)</b>	<b>1</b>
32B01	3012173	Ventilbolzen	1
32B02	1317711	O-Ring	1
32B03	1312633	O-Ring	1
33	1328338	Buchse 10	1
34	3012690	Mutter	1
35	3012178	Handgriffgehäuse	1
36	1344121	Dichtring	1
37	3000336	Distanzring	1
38	3003542	Luftleitring	1

### Explosionsdarstellung 8012228\_Fräsmodul 200



### Explosionsdarstellung 8012178\_Antriebseinheit



Abmessungen EFA CT

