

Scies circulaires d'EFA

Scies de découpe et de fente

EFA 85 /DS

EFA 86 /DS

EFA 185 DS/H

EFA 186 DS/B

EFA SK 18 WB/S

EFA SK 23/18

EFA SK 30/18

EFA SK 40 E



Traduction du manuel de service d'origine

Schmid & Wezel GmbH. Tous droits réservés.

Imprimé en Allemagne.

Ce manuel de service ne peut être reproduit en tout ou en partie, utilisé sans autorisation à des fins de concurrence ou mis à la disposition de tiers sans notre consentement.

Des modifications ou des compléments à ce manuel de service ne peuvent être effectués que par nos soins ; dans le cas contraire, toute demande de garantie à notre encontre sera annulée.

Schmid & Wezel GmbH

Maschinenfabrik

Maybachstraße 2

75433 Maulbronn / Allemagne

☎ +49 (0) 70 43 / 102 – 0

📠 +49 (0) 70 43 / 102 – 78

@ efa-verkauf@efa-germany.de

Internet : <http://www.efa-germany.de>

Table des matières

1	Introduction et généralités	2
1.1	Informations concernant le manuel de service	2
1.2	Groupe d'utilisateurs	2
1.3	Étendue de livraison	3
1.4	Utilisation conforme	3
1.5	Réclamations pour défauts, responsabilité, garantie	4
2	Sécurité	6
2.1	Consignes de sécurité	6
2.1.1	Autres symboles de sécurité	7
2.1.2	Symboles d'avertissement	7
2.1.3	Symboles obligatoires	7
2.1.4	Symboles d'interdiction	8
2.2	Équipement de protection individuelle	8
2.3	Comportement au poste de travail	8
3	Description technique	10
3.1	Caractéristiques techniques	10
3.2	Vue d'ensemble de la scie circulaire d'EFA	12
3.1	Dimensions	14
3.2	Plaque signalétique	16
4	Transport et stockage	17
5	Connexion et mise en service	18
5.1	Première mise en service	18
5.1.1	Équilibreur à ressort	18
5.1.2	Connexion électrique	19
5.1.3	Connexion de l'eau	19
6	Manipulation	20
6.1	Actionnement de l'interrupteur	20
6.1.1	Allumage	20
6.1.2	Extinction	20
6.2	Travailler avec la scie circulaire	21
6.2.1	Étape de travail	21
6.2.2	Sécurité de fonctionnement	21
7	Montage	22
7.1	Remplacement de lame de scie	22
7.2	Affûtage de la lame de scie	23
7.3	Capot de protection et butée de profondeur	23
7.4	Remplacer le balai de charbon (EFA SK 18 WB, EFA SK 23/18, EFA SK 30/18)	23
8	Nettoyage	24
8.1	Nettoyage quotidien après l'abattage	24
8.1.1	Nettoyage de la scie circulaire	24
9	Maintenance et réparation	25
9.1	Maintenance	25
9.1.1	Maintenance quotidienne de la scie circulaire	25
9.1.2	Maintenance avancée	25
9.2	Réparation par le service après-vente	26
9.2.1	Reprise	26
10	Élimination – Recyclage	27

1 Introduction et généralités

Important !

Les manuels de service ne peuvent pas toujours éviter les utilisations erronées !

1.1 Informations concernant le manuel de service

Ce manuel de service fait partie intégrante de la documentation technique de la machine et est conforme à la directive machine.

La machine a été conçue et construite après une sélection minutieuse des normes harmonisées à respecter, ainsi que d'autres spécifications techniques.

Le manuel de service vise à décrire la méthode de travail et la manipulation de la scie circulaire d'EFA et à transmettre les consignes de sécurité nécessaires.

Ce manuel de service est destiné à l'opérateur de la machine et contient des indications concernant l'utilisation conforme, ainsi que des informations importantes :

- pour une manipulation sûre de la machine,
- pour l'entretien,
- pour le nettoyage.

Si les indications sont respectées, la scie circulaire d'EFA sera exploitée de manière sûre, correcte et économique et sa capacité d'utilisation sera maintenue.

Le respect de ces dernières permet d'éviter les dangers, de minimiser les coûts de réparation et les durées d'immobilisation, et d'augmenter la fiabilité et la durée de vie de la machine.

La condition préalable pour une manipulation sûre et pour un fonctionnement sans panne de la machine est le respect :

- du manuel de service,
- des instructions de service (symboles de sécurité et indications de danger),
- des dispositions légales sur la sécurité au travail,
- des lois et règlements applicables.

Le présent manuel de service doit être accessible à tout moment pour tous les travaux à effectuer, en le mettant à disposition et en le conservant auprès de la machine.

Remarque !

Si le manuel de service existant a été endommagé ou perdu, il est possible d'en demander un nouveau en indiquant la désignation de la machine, le numéro d'article, le numéro courant (numéro de série) et l'année de fabrication, voir *paragraphe 3.2 – Plaque signalétique*.

En cas de questions, ou lorsqu'un problème ne peut être résolu à l'aide de ce manuel de service, contacter notre département de service.

1.2 Groupe d'utilisateurs

Seul le personnel de plus de 16 ans, ayant été instruit et / ou formé, peut mettre en place ou commander la scie circulaire d'EFA. En outre, il est impératif que chaque personne, qui travaille avec et sur la machine, ait lu et compris le manuel de service et le respecte.

La scie circulaire ne doit pas être utilisée par des personnes sous l'influence de l'alcool, de médicaments ou de drogues.

Personne instruite

Les personnes instruites sont les personnes âgées de plus de 16 ans, qui ont été instruites et formées par du personnel spécialisé (spécialiste) concernant les tâches qui leur sont confiées et les dangers possibles en cas de comportement inapproprié, et qui ont été informées concernant la manipulation des dispositifs de protection et des mesures de protection nécessaires.

Personne formée (personnel spécialisé)

Les personnes formées sont les personnes, qui ont acquis une qualification professionnelle et l'ont prouvé par un contrôle des résultats ou un examen.

1.3 Étendue de livraison

Dès réception de la livraison, immédiatement vérifier si l'étendue de livraison correspond aux documents d'accompagnement de la marchandise.

Réclamer :

- les dommages de transport visibles immédiatement auprès fournisseur,
- les défauts visibles / l'incomplétude, auprès de la société **Schmid & Wezel GmbH**.

Le présent manuel de service décrit les **scies circulaires d'EFA** avec toutes les options possibles.

Les options ne sont pas nécessairement incluses dans l'étendue de livraison et ne peuvent être ajoutées ultérieurement que dans une mesure limitée.

1.4 Utilisation conforme



Danger ! Ne jamais orienter l'appareil vers un être humain !



Porter une protection oculaire telle que des lunettes de protection lors du travail !



Danger ! Ne jamais mettre la main dans la zone de découpe de la lame de scie, sinon il serait possible de se blesser !

Champs d'application

- **EFA 85, EFA 85 DS, EFA 185 DS, EFA 185 H**
Ces scies de découpe sont conçues pour les travaux de découpe modérés à dures dans les moyennes et grandes entreprises. Ces modèles sont destinés à la découpe des moitiés de bovins suspendues.
- **EFA 86, EFA 86 DS, EFA 186, EFA 186 DS, EFA 186 B**
Ces scies de découpe sont conçues pour les travaux de découpe modérés à dures dans les moyennes et grandes entreprises. Ces modèles sont destinés à la découpe des moitiés de bovins et porcs suspendues et couchées ; peuvent être utilisés sur des bandes ou tables de découpe.
- **EFA SK 18 WB, EFA SK 18 S, EFA SK 18 S AE**
Cette scie de découpe est employée pour la découpe de bovins, de veaux, de porcs et de moutons.
- **EFA SK 23/18**
Cette scie de découpe est employée pour la découpe de bovins, de veaux, de porcs et de moutons.
- **EFA SK 30/18**
Ce modèle est particulièrement adapté à la découpe des moitiés de bovins grâce à ses performances et à la lame de scie à 300.
- **EFA SK 40 E**
La scie de fente est conçue pour les travaux de découpe simples à modérés, en particulier pour fendre les porcs et les truies en deux dans les moyennes et grandes entreprises.

Ces machines ne sont pas équipées pour une autre utilisation. Si l'opérateur souhaite utiliser l'appareil à d'autres fins, prière de contacter au préalable la société **Schmid & Wezel GmbH (S&W)**. Pour toutes les autres applications, le danger d'accident ou l'usure accrue doit être signalé.

L'utilisateur est seul responsable de toute violation.

La scie circulaire ne doit uniquement être utilisée :

- entièrement fonctionnelle et en parfait état technique, conforme et conscients de la sécurité et des dangers,
- avec des dispositifs de sécurité qui fonctionnent correctement,
- avec les équipements approuvés par le fabricant.

Ne pas traiter de matériaux nuisibles à la santé.

Si, contrairement à l'utilisation conforme, des matériaux nuisibles à la santé doivent être traités, la société **Schmid & Wezel GmbH** doit être informée par écrit de l'utilisation prévue et des mesures de protection prises par le client / l'exploitant.

Le client / l'exploitant est seul responsable des mesures de protection appropriées (par ex. dispositifs d'aspiration, protection respiratoire, combinaisons de protection, etc.) et des instructions de service.

Si la scie circulaire d'EFA n'est pas utilisée conformément ou est modifiée sans l'autorisation de la société **Schmid & Wezel GmbH**, des personnes peuvent être blessées et la machine peut être endommagée.

Le permis d'exploitation expire.

Une partie de l'utilisation conforme est en particulier que :

- les manuels de service et les instructions de service sont respectés,
- les instructions d'entretien et les intervalles sont respectés,
- les pannes, qui influencent la sécurité, sont immédiatement éliminées,
- la scie circulaire n'est pas exploitée lorsqu'un travail sûr ne peut être garanti,
- la scie circulaire n'est pas modifiée structurellement de manière arbitraire.

Danger !



Les scies circulaires peuvent présenter un danger, si elles sont utilisées par du personnel non formé, de manière inappropriée ou à des fins non conforme.

Dangers résiduels

Comme la scie circulaire est destinée à un usage industriel sur des carcasses d'animaux, il est possible de se blesser ou de **tuer** quelqu'un en cas d'abus grave. Il faut donc s'attendre à la possibilité d'une mort directe ou d'une mort par hémorragie en cas de manipulation abusive.

Pour cela, il faut toujours s'assurer que la machine soit manipulée correctement.

Surtout dans la zone non couverte de la lame de scie, il y a un danger de blessure. Travailler de façon concentrée et prudente. Porter un équipement de protection individuelle.

1.5 Réclamations pour défauts, responsabilité, garantie

Les demandes de garantie et de responsabilité pour les dommages corporels et matériels sont notamment exclues dans les cas suivants :

- l'utilisation non conforme ou inappropriée,
- le transport ou le stockage incorrect,
- le montage et / ou la première mise en service incorrect,
- le fonctionnement incorrect (erreur de commande),
- le non-respect du manuel de service / des instructions de service,
- le traitement incorrect ou négligent,
- la maintenance / l'entretien non conforme,
- les matériaux d'exploitation inappropriés ou les pièces de rechange non autorisées par **Schmid & Wezel GmbH Maschinenfabrik**,
- l'usure naturelle (usure),
- la retouche incorrecte ou non professionnelle par le client / l'exploitant ou des tiers,
- les modifications structurelles arbitraires sur la machine sans l'autorisation écrite de la société **Schmid & Wezel GmbH**,
- les influences chimiques, électrochimiques ou électriques – dans la mesure où la société **Schmid & Wezel GmbH** n'en est pas responsable.

Responsabilité

Le fabricant décline toute responsabilité en cas d'accident, de dommage à la machine et de conséquences d'une défaillance de la machine résultant du non-respect du manuel de service. En outre, les prescriptions locales de prévention des accidents et les dispositions générales de sécurité pour la zone d'usage de la machine s'appliquent.

Limitation de la responsabilité

Toutes les informations techniques, données et indications relatives au fonctionnement de la machine contenues dans le manuel de service correspondent à l'état le plus récent au moment de la livraison. Ils sont fournis au mieux des connaissances du fabricant, en tenant compte de l'expérience et des connaissances antérieures. Le fabricant se réserve le droit d'apporter des modifications techniques dans le cadre du développement de la machine décrite dans le présent manuel de service. Les indications, les figures et les descriptions de ce manuel de service ne peuvent donc donner lieu à aucune réclamation. Le fabricant est responsable de toute erreur ou omission dans le cadre des obligations de garantie contractées dans le contrat, à l'exclusion de toute autre réclamation.

Les droits aux dommages et intérêts sont exclues, quels que soient les motifs juridiques sur lesquels ils reposent. Seul le texte du **manuel de service d'origine** est déterminant.

Le texte et les dessins dans le manuel de service ne correspondent pas nécessairement à l'étendue de livraison ou à une commande de pièces de rechange. Les illustrations de ce manuel ne sont pas à l'échelle.

Modifications techniques

Le fabricant **Schmid & Wezel GmbH** se réserve le droit d'apporter des modifications techniques dans le cadre de l'amélioration des propriétés d'utilisation et du développement sans avis préalable. Les figures sont destinées à la compréhension de base et peuvent différer de la version réelle de l'installation.

Droit d'auteur

Le droit d'auteur de ce manuel de service reste la propriété du fabricant. Ce manuel de service est destiné au personnel chargé du montage, de commande, de maintenance et de surveillance.

La cession du manuel de service à des tiers sans l'autorisation écrite du fabricant **Schmid & Wezel GmbH** est interdite. Les reproductions de toute nature et sous toute forme – même par extraits – ainsi que l'utilisation et / ou la communication des contenus sont interdites sans déclaration écrite du fabricant.

Remarque !



Toutes les indications, textes, dessins, images et autres représentations contenus sont protégés par le droit d'auteur et sont soumis aux droits de propriété industrielle.
Toute utilisation abusive peut être sanctionnée !

2 Sécurité

Toute personne, au sein de l'entreprise de l'exploitant, intervenant dans la mise en place, la mise en service, la commande, le réglage, l'équipement et la maintenance de la machine, doit avoir lu et compris le manuel de service, en particulier le chapitre « Sécurité ».

Le fonctionnement sûr de la machine n'est garanti que si :

- les personnes non autorisées sont tenues à l'écart de la zone de travail de la machine,
- le travail conscient de la sécurité et des dangers est régulièrement contrôlé conformément au manuel de service,
- toute méthode de travail pertinent pour la sécurité est évitée,
- les pannes de la machine sont immédiatement éliminées,
- les travaux de maintenance sont effectués régulièrement.

Important !



Le manuel de service doit être accessible au personnel de commande, de maintenance et de nettoyage à tout moment pendant toute la durée d'utilisation de la machine.

Par conséquent, toujours conserver ce manuel de service à proximité de la machine.

Premiers secours !

Important !



En cas d'accident, donner les **PREMIERS SECOURS !**






- Rester calme !
- Sortir les personnes blessées de la zone de danger sans se mettre soi-même en danger !
- Informer les autres employés (secouristes, ambulanciers) ou demander de l'aide !

2.1 Consignes de sécurité



Lors de l'utilisation de la machine, des dangers peuvent survenir dans certaines situations ou en raison de certains comportements.

Les mesures à prendre décrites pour la prévention de dangers doivent être respectées.

Les consignes de sécurité sont marquées comme indiqué dans le tableau suivant (pictogrammes).






Symbole / pictogramme	Mot signalétique	Domage pour ...	Définition	Conséquences possibles lors du non-respect de la consigne de sécurité
	Danger	Personnes	Danger immédiatement imminent	Mort, blessure corporelle grave ou dommages matériels importants
	Avertissement	Personnes	Situation potentiellement dangereuse	La mort ou des blessures corporelles graves peuvent survenir
	Prudence	Personnes	Situation moins dangereuse	Blessures légères ou mineures
	Attention	Objets	Situation potentiellement endommageant	Dommages au produit ou à son environnement
	Information	-	Conseils d'utilisation et autres informations et indications importantes / utiles	Pas de situation dangereuse / nuisible

2.1.1 Autres symboles de sécurité








Symbole	Signification
	Marque de conformité ! La machine est conforme aux dispositions applicables de la directive machine CE.
	Matériaux recyclables ! Recycler les matériaux de manière appropriée !

2.1.2 Symboles d'avertissement


Les consignes d'avertissement et les symboles utilisés dans le manuel de service et dans la documentation sont destinés à faciliter la reconnaissance et l'évaluation des dangers.

Symbole	Signification
	Avertissement de tension électrique dangereuse ! Le contact avec les pièces sous tension peut conduire immédiatement à la mort. Les recouvrements ou armoires marqués par ce panneau ne peuvent être ouverts que par des électriciens spécialisés après que la machine ait été éteinte.
	Avertissement des outils de coupe tranchants ! Le contact avec l'outil de coupe en marche entraîne des coupures graves avec des dommages irréversibles ou même la mort. Veillez à ce qu'il y ait une distance de sécurité suffisante. Le contact avec l'outil de coupe à l'arrêt peut entraîner des coupures graves avec des dommages irréversibles. Porter des gants de sécurité. Garder une distance de sécurité.
	Avertissement de blessures aux mains ! Il existe un danger que les mains soient écrasées, saisies ou autrement blessées. Garder vos mains loin des endroits qui portent ce symbole d'avertissement !
	Avertissement de bruit avec un niveau de pression acoustique élevé ! Si le niveau de pression acoustique au poste de travail est supérieur à 85 dB(A). Une exposition prolongée peut provoquer des lésions auditives irréversibles. N'accéder à la zone qu'avec une protection auditive adéquate.
	Avertissement de la surface chaude ! Les pièces de machine, les récipients ou les matériaux chauds, mais également les liquides chauds, ne sont pas toujours visibles. Si une telle marque de sécurité est apposée sur un composant, il faut être prudent. Ne pas toucher les surfaces chaudes sans porter de gants de protection.

2.1.3 Symboles obligatoires

Symbole	Signification
	Symbole obligatoire général ! Respecter les instructions de service, les indications dans les manuels de service et les prescriptions de sécurité généralement applicables.
	Porter des gants de protection contre les coupures ! Coupures possibles. S'informer sur des gants de protection contre les coupures.
	Utiliser des chaussures de sécurité ! Les chaussures de sécurité font partie de l'équipement de protection individuelle et servent à protéger la santé de l'employé. Elles permettent d'éviter les accidents et les blessures, comme les contusions par des objets lourds.
	Porter un casque de protection ! Blessures à la tête possibles dues à la chute, le basculement ou la projection d'objets, ou le balancement de charges, ou bien danger en se cognant à des obstacles. Un casque de protection approprié doit être porté sur la tête à tout moment dans la zone marquée.
	Porter des lunettes de protection ! Blessures oculaires (perte de la vue) possibles lors du travail en raison des corps solides volant.
	Porter une protection auditive ! Si le niveau de pression acoustique permanent de la machine / de l'installation est supérieur à 85 dB(A), il faut porter une protection auditive pour éviter des lésions auditives irréversibles.
	Porter des vêtements de protection ! Protection contre le contact avec des équipements auxiliaires ou de travail. S'informer sur les vêtements de protection appropriés.

2.1.4 Symboles d'interdiction

Symbole	Signification
	Symbole d'interdiction général ! Le bord de signalisation / la bande d'interdiction rouge indique un danger immédiat et barre le symbole évident. Le symbole d'interdiction général doit toujours être apposé en rapport avec un autre symbole.

2.2 Équipement de protection individuelle

Certains travaux nécessitent un équipement de protection.
Cet équipement de protection doit être mis à la disposition de l'opérateur.

Phase de vie	Équipement de protection
Transport	<ul style="list-style-type: none"> ▪ Gants de protection ▪ Chaussures de sécurité
Montage, mise en service et maintenance	<ul style="list-style-type: none"> ▪ Gants de protection contre les coupures ▪ Chaussures de sécurité ▪ Lunettes de protection ▪ Protection auditive ▪ Filet à cheveux pour cheveux longs
Fonctionnement	<ul style="list-style-type: none"> ▪ Filet à cheveux pour cheveux longs ▪ Gants de protection contre les coupures ▪ Lunettes de protection ▪ Protection auditive ▪ Chaussures de sécurité ▪ Vêtements de protection
Stockage	<ul style="list-style-type: none"> ▪ Gants de protection ▪ Chaussures de sécurité
Élimination	<ul style="list-style-type: none"> ▪ Gants de protection ▪ Chaussures de sécurité

2.3 Comportement au poste de travail

Les postes de travail doivent être conçus de manière à garantir un espace de mouvement libre d'au moins 1,5 m² par employé. Veiller à un bon éclairage du poste de travail (500 lux min.).

Aucun autre poste de travail ne doit dépasser dans cette zone, sinon des blessures pourraient se produire en raison des actions avec la scie circulaire.

Le sol doit minimiser le danger de glisser à cause de l'humidité, de la graisse ou des impuretés.

Le poste de travail doit être conforme aux prescriptions locales en matière d'hygiène et du poste de travail.

- Garder le poste de travail en ordre. Un désordre peut entraîner des accidents.
- Tenir compte des influences de l'environnement.
- Garder les autres personnes éloignées du poste de travail. Travailler avec concentration.
- Ne pas utiliser la scie circulaire d'EFA si l'on est fatigué et / ou pas concentré.
- Conserver la scie circulaire à un endroit sûr. Conserver les appareils inutilisés dans un endroit sec.
- Éviter les vêtements larges et les bijoux qui peuvent être accrochés par des pièces mobiles. Porter des chaussures solides lors du travail. Porter généralement un filet à cheveux !
- S'assurer que le poste de travail soit ergonomiquement correct et veiller à pouvoir être debout en toute sécurité.
- N'utiliser que des lames de scie d'origine d'EFA. Suivre les prescriptions sous « Remplacement de la lame de scie ». Voir également *paragraphe 7.1 – Remplacement de la lame de scie*.
- Ne laisser aucune clé d'outil insérée. Avant l'allumage, vérifier que toutes les clés soient retirées.
- Entretenir les outils avec soin. N'utiliser que des lames de scie tranchants et en bon état afin de pouvoir travailler mieux et en toute sécurité.
- N'utiliser que des accessoires / pièces de rechange d'origine EFA.
- Ne jamais percer le boîtier du moteur. Utiliser des étiquettes adhésives pour le marquage de l'appareil.
- Les modifications et les transformations sur la machine ne sont pas autorisées et déchargent **S&W** de toute garantie et responsabilité.

L'utilisation d'autres équipements, accessoires ou pièces de rechange peut mettre soi-même ainsi que d'autres personnes en danger.

Dans le cas contraire, la garantie sera annulée.







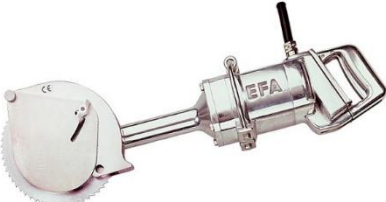

3 Description technique









3.1 Caractéristiques techniques

Scies circulaires d'EFA	Tension de service	Fréquence	Intensité du courant	Puissance du moteur	Vitesse de rotation	Longueur de câble	Classe de protection	Type de protection	Lame de scie	Profondeur de découpe	Consommation en eau	SPL – Niveau de pression acoustique	SWL – Niveau de puissance acoustique	Valeur caractéristique de vibrations	Facteur de correction	Poids	N° de machine
	V	Hz	A	W	min ⁻¹	m	-	-	Ø mm	mm	l/min	L _{pA} dB(A)	L _{WA} dB(A)	a _{hd} [m/s ²]	K [m/s ²]	kg	
EFA 85	400	50	3,5	1500	1150	4	I	IP 65	300	100	-	74	85	0,644	0,096	16	110886300
EFA 85	400	60	3,5	1500	1350	4	I	IP 65	300	100	-	74	85	0,644	0,096	16	110886343
EFA 85	208	60	7,3	1500	1350	4	I	IP 65	300	100	-	74	85	0,644	0,096	16	110886334
EFA 85	115	50	12,1	1500	1150	4	I	IP 65	300	100	-	74	85	0,644	0,096	16	110886305
EFA 85	42	50	33	1500	1150	4	III	IP 65	300	100	-	74	85	0,644	0,096	16	110886302
EFA 85	42	50	33	1500	1150	4	III	IP 65	300	100	-	74	85	0,644	0,096	16	110886307
EFA 85 DS	400	50	3,5	1500	1150	4	I	IP 65	300	100	-	71	82	0,851	0,179	17	110886308
EFA 85 DS	42	50	33	1500	1150	4	III	IP 65	300	100	-	71	82	0,851	0,179	17	110886304
EFA 185	400	50	3,5	1500	1150	4	I	IP 65	300	100	-	75	86	0,637	0,085	17	110886310
EFA 185	208	60	6,7	1500	1350	4	I	IP 65	300	100	-	75	86	0,637	0,085	17	110886319
EFA 185	42	50	33	1500	1150	4	III	IP 65	300	100	-	75	86	0,637	0,085	17	110886312
EFA 185 H	400	50	3,5	1500	1150	4	I	IP 65	300	100	-	77	88	0,876	0,098	19	110886311
EFA 185 H	42	50	33	1500	1150	4	III	IP 65	300	100	-	77	88	0,876	0,098	19	110886313
EFA 86	400	50	3,5	1500	1150	5	I	IP 65	230	15-75	-	71	82	0,446	0,018	16	110886320
EFA 86	208	60	7,3	1500	1350	5	I	IP 65	230	15-75	-	71	82	0,446	0,018	16	10886336
EFA 86	42	50	33	1500	1150	5	III	IP 65	230	15-75	-	71	82	0,446	0,018	16	110886322
EFA 86	42	50	33	1500	1150	5	III	IP 65	230	15-75	-	71	82	0,446	0,018	16	110886327
EFA 86 DS	400	50	3,5	1500	1150	5	I	IP 65	230	15-75	-	67	78	1,103	0,082	17	110886328
EFA 86 DS	42	50	33	1500	1150	5	III	IP 65	230	15-75	-	67	78	1,103	0,082	17	110886324
EFA 186	42	50	33	1500	1150	5	III	IP 65	230	15-75	-	72	83	0,847	0,039	17	110886337
EFA 186	400	50	3,5	1500	1150	5	I	IP 65	230	15-75	-	72	83	0,847	0,039	17	110886330

EFA 186	42	50	33	1500	1150	5	III	IP 65	230	15-75	-	72	83	0,847	0,039	17	110886332
EFA SK 18 S	230	50 / 60	5,5	1200	2000	2,8	I	IP 65	180	15-65	-	71	82	0,886	0,088	9,6	110885355
EFA SK 18 S AE	230	50 / 60	5,5	1200	2000	2,8	I	IP 65	180	24-65	-	72	83	0,975	0,019	9,6	110885356
EFA SK 18 WB	230	50 / 60	4,55	1020	1650	3,5	I	IP 24	180	15-65	-	79	90	0,857	0,056	6,7	110885310
EFA SK 18 WB	230	50 / 60	4,55	1020	1650	3,5	I	IP 24	180	15-65	-	79	90	0,857	0,056	6,7	110885340
EFA SK 18 WB	115	50 / 60	9,2	1020	1650	3,5	I	IP 24	180	15-65	-	79	90	0,857	0,056	6,7	110885320
EFA SK 18 WB	42	50 / 60	25,2	1020	1650	3,5	III	IP 24	180	15-65	-	79	90	0,857	0,056	6,7	110885330
EFA SK 23/18	230	50 / 60	8,4	1800	1350	3,5	I	IP 24	230	15-75	-	85	96	5,747	0,26	9,8	110890306
EFA SK 23/18	42	50 / 60	46	1800	1350	3,5	III	IP 24	230	15-75	-	85	96	5,747	0,26	9,8	110890307
EFA SK 30/18	230	50 / 60	8,4	1800	1350	3,5	I	IP 24	300	100	-	88	99	3,154	0,246	11	110890406
EFA SK 30/18	42	50 / 60	46	1800	1350	3,5	III	IP 24	300	100	-	88	99	3,154	0,246	11	110890407
EFA SK 40 E	400	50	5	2500	1400	6	I	IP 44	400	140	7	77	88	1,031	0,151	42	110888206
EFA SK 40 E	115	50	17	2500	1400	6	I	IP 44	400	140	7	77	88	1,031	0,151	42	110888226
EFA SK 40 E	42	50	45	2500	1400	6	III	IP 44	400	140	7	77	88	1,031	0,151	47	110888216
EFA SK 40 E	600	60	3,3	2500	1400	6	I	IP 44	400	140	7	77	88	1,031	0,151	42	110888266
EFA SK 40 E	440-460	60	4,45-4,26	2500	1400	6	I	IP 44	400	140	7	77	88	1,031	0,151	42	110888246
EFA SK 40 E	415	60	4,6	2500	1400	6	I	IP 44	400	140	7	77	88	1,031	0,151	42	110888236
EFA SK 40 E	230	60	8,5	2500	1400	6	I	IP 44	400	140	7	77	88	1,031	0,151	42	110888256
EFA SK 40 E	42	60	45	2500	1400	6	III	IP 44	400	140	7	77	88	1,031	0,151	47	110888217

3.2 Vue d'ensemble de la scie circulaire d'EFA

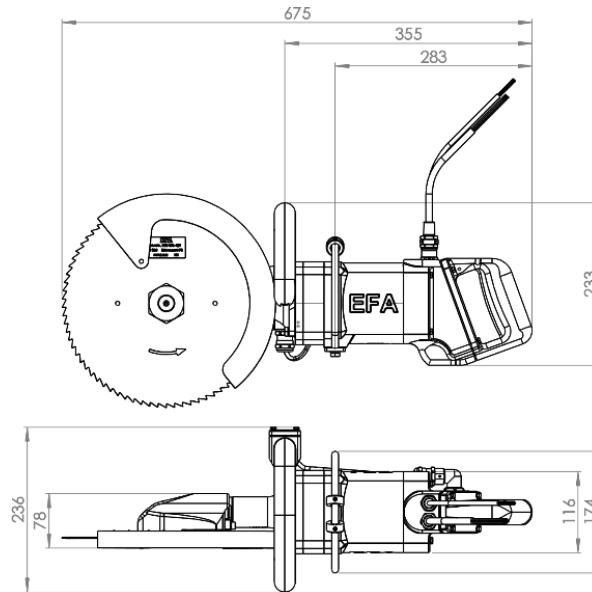
Scie circulaire d'EFA	Usage	Application
<p>EFA 85 EFA 85 DS</p> 		<p>Scie de découpe</p> <p>Circuit bi-manuel : Scie de découpe très performante avec frein centrifuge pour les moitiés de bovins ; pour les moyennes et grandes entreprises.</p>
<p>EFA 86 EFA 86 DS</p> 		<p>Scie de découpe</p> <p>Circuit bi-manuel : Scie de découpe très performante avec frein centrifuge pour les moitiés de porcs ; pour les moyennes et grandes entreprises.</p>
<p>EFA 185 EFA 185 DS EFA185 H EFA 185 H DS</p> 		<p>Scie de découpe</p> <p>Scie de découpe très performante avec frein centrifuge et tête de réducteur longue pour les moitiés de bovins ; pour les moyennes et grandes entreprises.</p>
<p>EFA 186 EFA 186 DS EFA 186 B</p> 		<p>Scie de découpe</p> <p>Scie de découpe très performante avec frein centrifuge et tête de réducteur longue pour les porcs ; pour les moyennes et grandes entreprises.</p>

<p>EFA SK 18 WB EFA SK 18 S EFA SK 18 S AE</p> 		<p>Scie de découpe La scie de découpe pratique ; pour l'artisanat et les moyennes entreprises.</p>
<p>EFA SK 23/18</p> 		<p>Scie de découpe Scie de découpe pour les moitiés de porcs ; pour les moyennes et grandes entreprises.</p>
<p>EFA SK 30/18</p> 		<p>Scie de découpe Scie de découpe pour la découpe de moitiés de bovins ; pour les moyennes et grandes entreprises.</p>
<p>EFA SK 40 E</p> 		<p>Scie de fente Circuit bi-manuel : Vitesse de découpe élevée avec connexion de l'eau pour le nettoyage et le refroidissement de la lame de scie.</p>

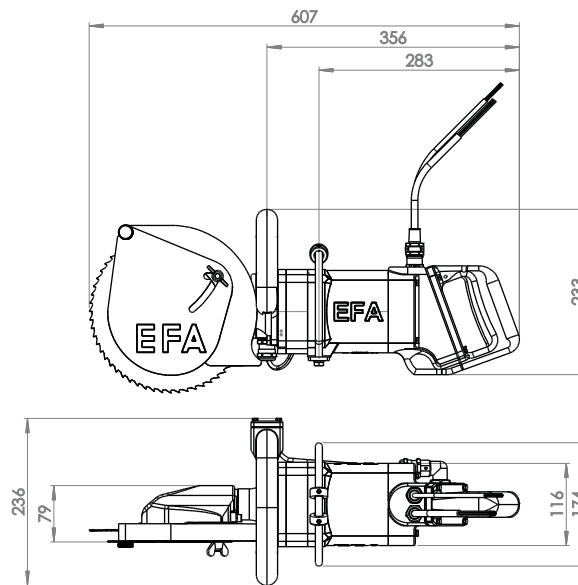
3.1 Dimensions

Les figures suivantes donnent une vue d'ensemble des dimensions des scies circulaires d'EFA.

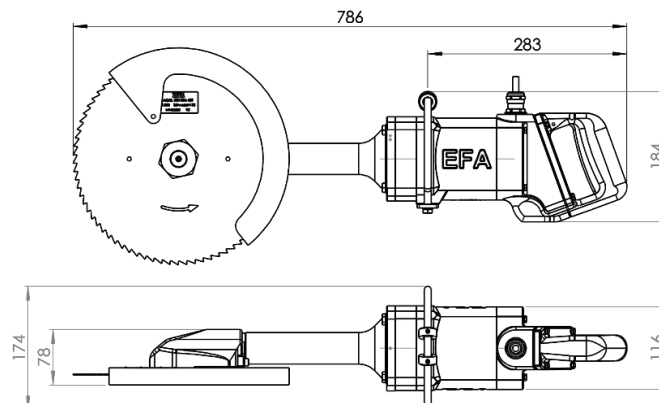
EFA 85, EFA 85 DS



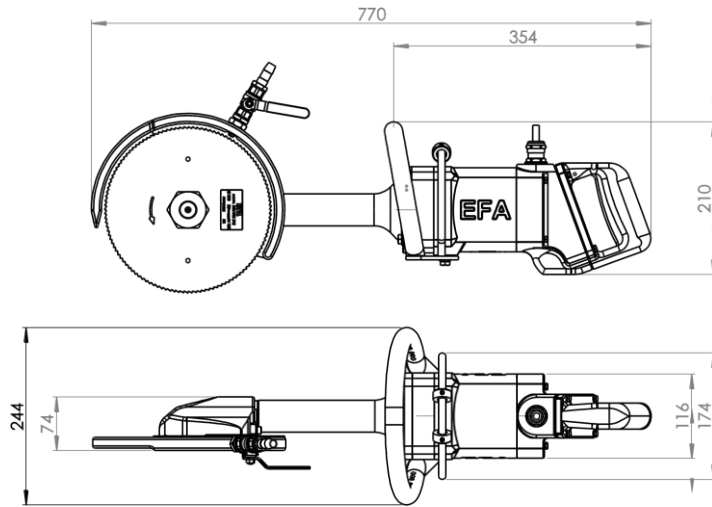
EFA 86, EFA 86 DS



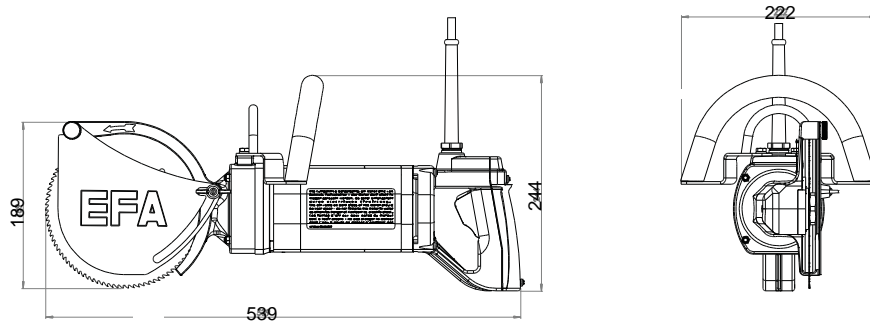
EFA 185, EFA 185 DS, EFA 185 H, EFA 185 H DS



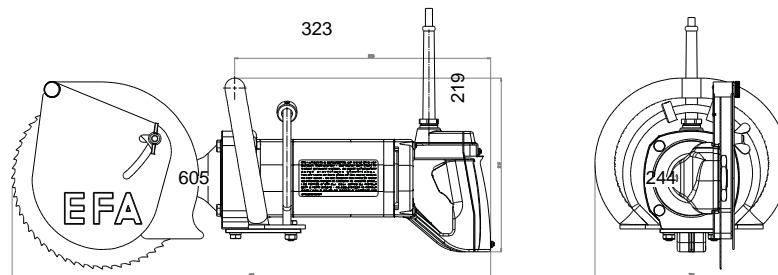
EFA 186, EFA 186 DS, EFA 186 B



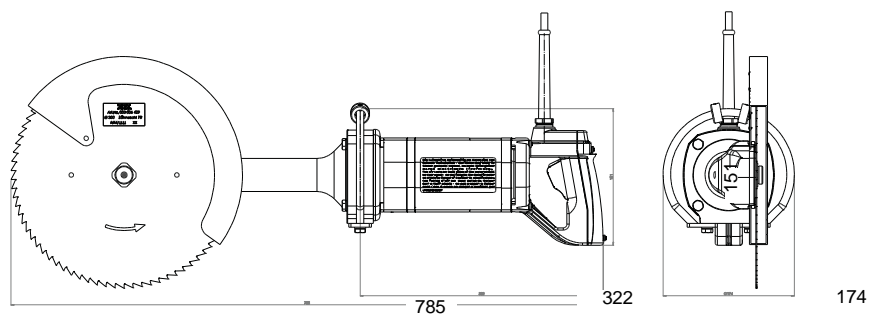
EFA SK 18 WB, EFA SK 18 S, EFA SK 18 S AE



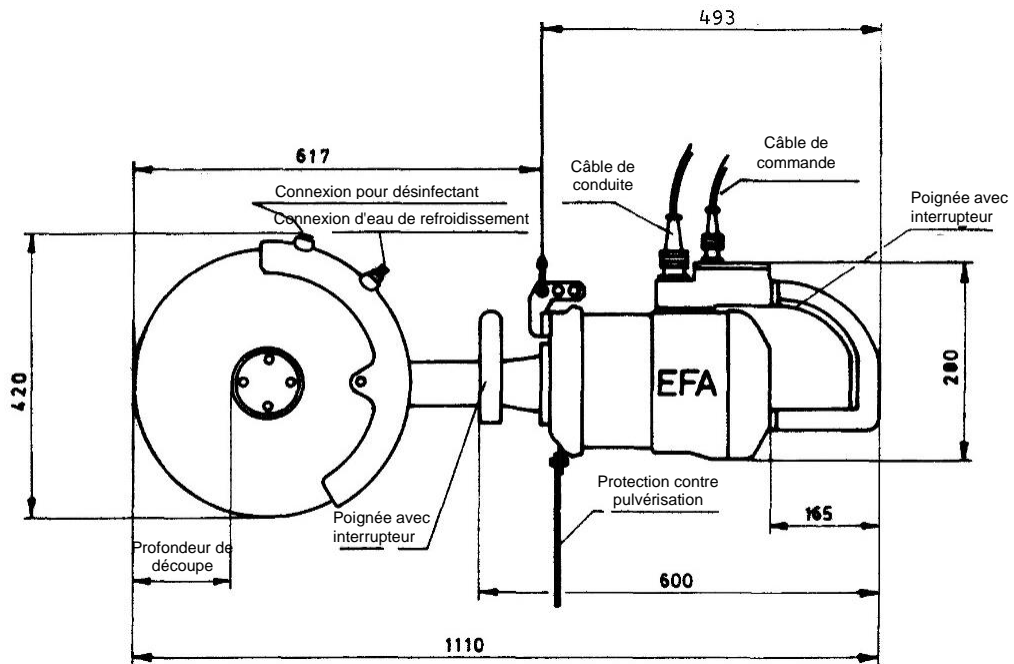
EFA SK 23/18



EFA SK 30/18



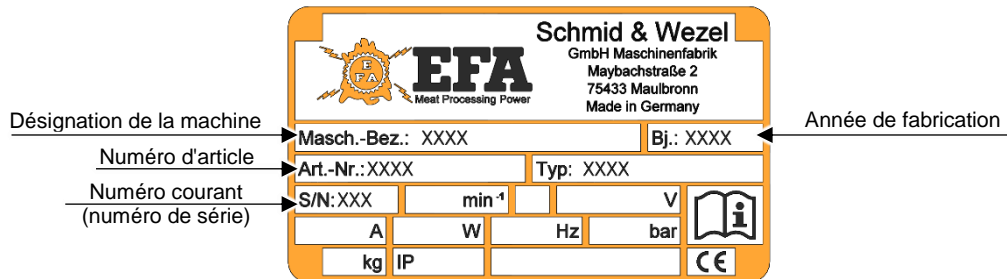
EFA SK 40 E



3.2 Plaque signalétique

La plaque signalétique est apposée à la machine et contient des indications concernant la performance de la machine.

La figure suivante montre un exemple de la plaque signalétique des machines d'EFA.



4 Transport et stockage

La machine a été testée et soigneusement inspectée dans notre usine avant d'être expédiée. Cette inspection permet de s'assurer que la machine fonctionne correctement.

Malgré tout le soin apporté, il est possible que la machine soit endommagée lors du transport. Par conséquent, en déballant la machine, vérifier si elle n'a pas été endommagée pendant le transport.

Déballage de la machine

- Retirer tous les matériaux d'emballage et les éliminer de manière professionnelle et écologique.
- Vérifier si la machine n'a pas été endommagée pendant le transport.
- Des indications sur l'*Élimination – Recyclage* se trouvent au *chap. 10*.

Stockage de la machine

Pour un stockage sûr de la machine, veiller à respecter impérativement les indications suivantes :

- Ne stocker la machine que dans une pièce sèche et aérée.
- Ne stocker la machine que dans un état propre et sec.
- Protéger la machine contre la corrosion.

5 Connexion et mise en service

5.1 Première mise en service

Danger !



Tension électrique !

Les travaux d'installation ne doivent être effectués que par du personnel spécialisé autorisé. Uniquement connecter la scie éteinte au secteur électrique !

Prudence !



Risque de trébuchement !

Nous recommandons que les conduites soient évacuées vers le haut. Les conduites qui passent sur le sol peuvent présenter un danger de trébuchement pour l'opérateur !

Avertissement !



Porter une protection oculaire ou des lunettes de protection et des chaussures de sécurité lors du travail !

Si la scie n'est pas utilisée, elle doit être placée de telle sorte que l'on ne puisse pas entrer en contact involontairement avec la lame de scie tranchante. Cela peut entraîner des blessures.

5.1.1 Équilibreur à ressort

La machine doit toujours être exploitée en combinaison avec un réducteur de poids (équilibreur à ressort), voir fig. 5.1 et fig. 5.2.

L'équilibreur à ressort est fixé par une chaîne de sécurité (2), voir fig. 5.3 – Réglage fin de l'équilibreur à ressort. Celui-ci doit être sécurisé en position fixe, indépendamment de la suspension de l'équilibreur à ressort.

Fixer l'équilibreur à ressort avec chariot à un élément supérieur au-dessus du poste de travail ou au plafond.

Danger !



Ne pas entrer en contact avec la lame de scie tranchante.

Danger !



En raison du poids, la machine risque de glisser ou de tomber lors de la fixation ou du détachement du réducteur de poids.

Danger !



Lors de l'accrochage du câble métallique de l'équilibreur à ressort, le câble tendu par le ressort peut balancer si le mousqueton n'est pas correctement accroché. Noter qu'un enroulement du câble à l'état non chargé est très dangereux pour les personnes. Il détruit également le ressort. La charge portante maximale selon la plaque signalétique ne doit pas être dépassée.

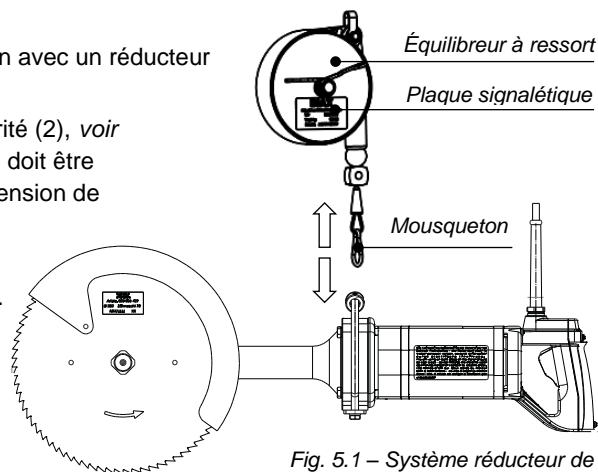


Fig. 5.1 – Système réducteur de poids (équilibreur à ressort)

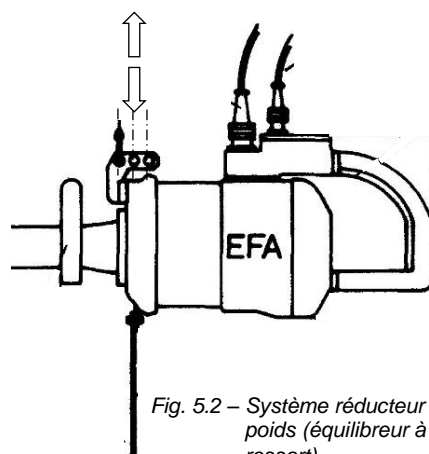


Fig. 5.2 – Système réducteur de poids (équilibreur à ressort)

S'assurer également que la machine ne soit pas coincée ni par le mousqueton ni par le crochet de la scie circulaire. Rester prudent !

Réglage de l'équilibreur à ressort

Le réglage fin de l'équilibreur à ressort s'effectue par la vis Plus / Moins (+ / -) sur son boîtier (1).

- Tourner la vis dans le sens Moins (-) jusqu'à ce que l'appareil soit suspendu librement en équilibre (avec l'équilibreur à ressort) à hauteur de travail.

Si aucune extension n'est possible, l'équilibreur à ressort est bloqué et un nouveau réglage est nécessaire.

- Tourner la vis dans le sens Plus (+) jusqu'à ce qu'une extension soit possible et recommencer avec le réglage fin.



Fig. 5.3 – Réglage fin de l'équilibreur à ressort

5.1.2 Connexion électrique

La scie fonctionne avec de l'énergie électrique. Elle doit être connectée par un électrotechnicien reconnu, conformément aux prescriptions légales et à celles des entreprises énergétiques locales.

- Pour les machines électriques, une sécurisation doit être prévue côté fonctionnement. Si la tension de service ne correspond pas à une basse tension de sécurité, un disjoncteur à courant résiduel (DDR) doit être installé côté fonctionnement.
- Avant de connecter le transformateur de sécurité côté primaire (uniquement en cas de basse tension de sécurité), les données de connexion du transformateur doivent être respectées. En outre, il faut veiller à la forme du réseau existant. Une sécurisation doit être prévue pour le transformateur côté fonctionnement.
- Lors de la connexion électrique du câble de raccordement entre le transformateur de sécurité et la commande (uniquement en cas de basse tension de sécurité), les sections de câble doivent être dimensionnées en conséquence.
- Le câble de connexion de la scie doit être connecté conformément au schéma électrique fourni.
- Lors de la mise en service de la scie, vérifier le sens de rotation du moteur.
- La scie a été conçue et construite conformément à la directive machine 2006/42/CE. Pour des raisons de sécurité de fonctionnement, les modifications et transformations arbitraires, en particulier des dispositifs de sécurité sur la scie, ne sont pas autorisées et déchargent le fabricant de toute responsabilité et garantie.

5.1.3 Connexion de l'eau

EFA SK 40 E

Une connexion d'eau froide est disponible.

Le refroidissement de la lame de scie / le rinçage de la lame de scie est commandé par une vanne manuelle.

Au lieu de la vanne manuelle (robinet), une électrovanne peut être installée.

6 Manipulation

6.1 Actionnement de l'interrupteur

Important !



La scie circulaire ne peut être allumée qu'après avoir lu ce manuel de service et après une connexion correcte !

Danger !



La lame de scie doit être correctement montée et bien fixée.

6.1.1 Allumage

Danger !



Uniquement connecter la scie éteinte au secteur de service.

Les points suivants doivent être vérifiés impérativement avant l'allumage ! Une défaillance précoce de la lame de scie ainsi que des pannes du processus d'abattage peuvent être évitées dans la mesure du possible.

Avant l'allumage, vérifier si :

- la scie circulaire est fonctionnelle ;
- la lame de scie est correctement insérée ;
- la suspension (équilibreur à ressort) est montée correctement et fonctionnellement ;
- une lame de scie affûtée a été montée directement avant de commencer le travail, voir paragraphe 7.1.2 – Montage de la lame de scie ;
- les consignes générales de sécurité ont été prises en compte, voir chap. 2 – Sécurité.

La machine peut être équipée d'une poignée (A) et d'une poignée de commutation (B) ou de deux poignées de commutation (B – C).

Pour allumer, appuyer sur l'interrupteur, voir fig. 6.1.

EFA SK 40 E – voir fig. 6.2 –

La machine est équipée d'un bouton rotatif MARCHÉ / ARRÊT (D) et d'un circuit de fusibles bi-manuel.

- 1) Tenir la scie de manière sûre.
- 2) Sécurisation (D) sur prêt à exploiter = Marque MARCHÉ sur le point **rouge**.
- 3) Appuyer sur les deux interrupteurs (B + C) simultanément dans un délai de 0,3 s pour démarrer la scie.

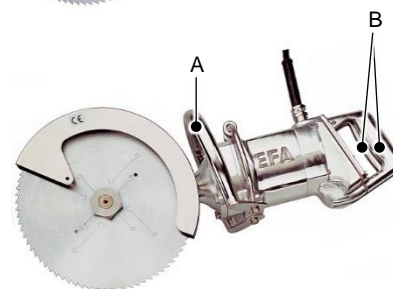
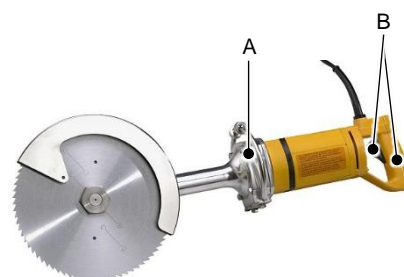


Fig. 6.1 – Actionnement de l'interrupteur

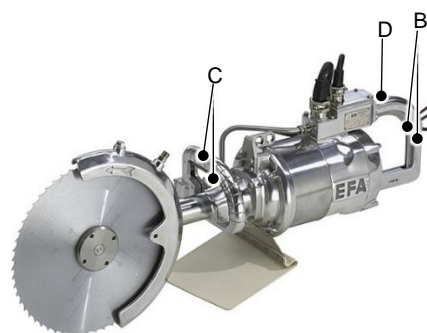


Fig. 6.2 – Actionnement de l'interrupteur

6.1.2 Extinction

- 1) Relâcher l'interrupteur pour éteindre.
- 2) L'interrupteur est automatiquement désactivé par un ressort de rappel.

EFA SK 40 E

- 1) Relâcher l'interrupteur.
- 2) Sécurisation (D) sur position de repos = Marque ARRÊT sur le point **rouge**.

La lame de scie peut être activée et désactivée à tout moment.

Si un interrupteur est relâché au cours du fonctionnement, les deux doivent être relâchés puis actionnés simultanément à nouveau.

Important !



Les scies sont équipées d'un frein de décélération électronique et doivent être tenues à deux mains lors de la phase de décélération de 3 secondes !

6.2 Travailler avec la scie circulaire

Danger !



Ne jamais mettre la main dans la zone de découpe de la lame de scie en marche, sinon il y a séparation de membres !

Danger !



Ne jamais travailler sans ou avec capot de protection défectueux !

Avertissement ! Porter une protection oculaire ou des lunettes de protection lors du travail !



La protection auditive doit être portée au cours du fonctionnement permanent !

6.2.1 Étape de travail

Avant l'usage, les données de fonctionnement du secteur électrique et de l'appareil doivent être vérifiées pour s'assurer de leur conformité.

- 1) **EFA 86 – EFA 186 – EFA SK 23/18**
Régler la profondeur de découpe à l'aide de l'écrou papillon / la butée de profondeur (A).
- 2) Maintenir la scie circulaire fermement par les deux poignées puis allumer, voir paragraphe 6.1.1 – Allumage.
- 3) L'insérer dans le morceau de viande en état de fonctionnement. En la positionnant sur l'os, des contrecoups peuvent se produire.
- 4) Retirer la scie du morceau de viande uniquement en état de fonctionnement, puis l'éteindre.

Voir également paragraphe 6.1 – Actionnement de l'interrupteur.

6.2.2 Sécurité de fonctionnement

Pour des raisons de sécurité, les scies circulaires d'EFA doivent être commandées avec les deux poignées.

Ne jamais travailler avec une seule main.

- Ne pas porter la scie au niveau de la poignée de commutation, elle pourrait démarrer involontairement.
- Manipuler avec prudence lors de l'allumage.
- Les dispositifs de protection de la scie ne doivent pas être retirés pour la découpe.
- Ne jamais mettre la main dans la zone de la lame de scie lorsque la machine est allumée.
- Ne jamais travailler avec un frein de décélération défectueux.
- Après extinction, la lame de scie s'immobilise en 3 s par le frein de décélération. Ce n'est qu'ensuite qu'il faut relâcher les poignées.
- Pour une manipulation plus sûre (guidage), la scie doit être accrochée à un équilibreur à ressort, voir paragraphe 5.1.1 – Équilibreur à ressort.
- Contrôler régulièrement que la suspension n'est pas endommagée.
- Respecter les consignes générales de sécurité, voir chap. 2 – Sécurité.

EFA SK 40 E

- Actionner la protection d'allumage pendant la nuit, voir paragraphe 6.1.1 – Allumage :

Position de repos = Marque **ARRÊT** sur le point **rouge**.

Prêt à exploiter = Marque **MARCHE** sur le point **rouge**.

Capot de protection

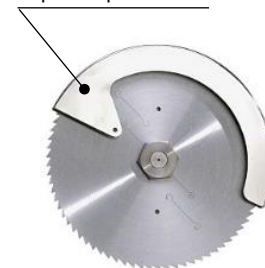


Fig. 6.3 – Capot de protection

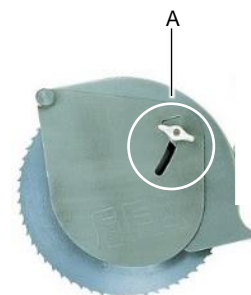


Fig. 6.3 – Profondeur de découpe (butée de profondeur)

7 Montage

Danger !



Les travaux de montage ne doivent être effectués que par du personnel spécialisé autorisé.

Danger !



Tension électrique !
Avant tout travail de montage, déconnecter l'appareil du secteur électrique !

Avertissement !



Porter des gants de protection contre les coupures et des chaussures de sécurité lors de tous travaux de montage.

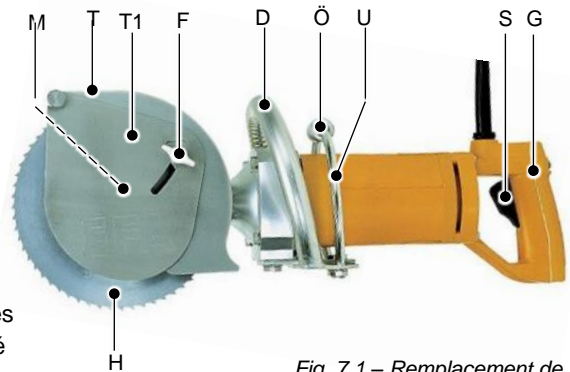


Fig. 7.1 – Remplacement de lame de scie

7.1 Remplacement de lame de scie

Danger !



Ne jamais mettre la main dans la zone de découpe de la lame de scie en marche, sinon il y a séparation de membres !

Important !



N'utiliser que les lames de scie d'origine d'EFA !

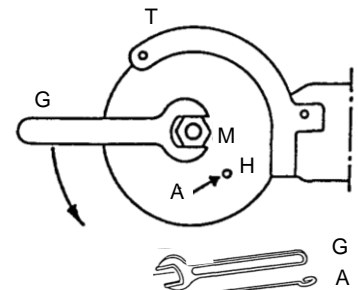


Fig. 7.2 – Détachement de la lame de scie

Démontage de la lame de scie

- 1) **EFA 86, EFA 186 und EFA SK 23/18**
Dévisser l'écrou papillon (F) et retirer la butée de profondeur (T1), voir fig. 7.1.
- 1) **EFA SK 40 E**
Protection d'allumage (D) en position de repos (marque ARRÊT sur le point rouge), voir fig. 6.1 – Actionnement de l'interrupteur.
- 2) Insérer la goupille de retenue (A) dans l'alésage de la lame de scie (H) et faire tourner avec la lame de scie contre le capot de protection (T). Placer la clé à fourche (G) sur l'écrou de serrage hexagonal (M) et l'ouvrir dans le sens indiqué, voir fig. 7.2.
- 3) Retirer l'écrou de serrage hexagonal (M) et la lame de scie.

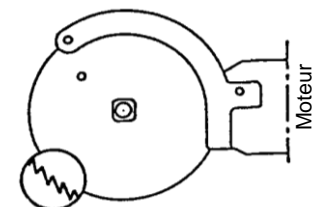


Fig. 7.3 – Direction des dents de lame

Montage de la lame de scie

- 1) Placer la lame de scie utilisable sur la fixation carrée ; les dents doivent être orientées vers le moteur sur la face inférieure, voir fig. 7.3.
- 2) Insérer la goupille de retenue (A) dans l'alésage de la lame de scie (H) et faire tourner avec la lame de scie contre le capot de protection (T). Placer la clé à fourche (G) sur l'écrou de serrage hexagonal (M) et la serrer dans le sens indiqué (couple de serrage : 50 Nm). Ne pas forcer l'écrou de serrage hexagonal.
- 2) **EFA SK 40 E**
Protection d'allumage sur position prêt à exploiter (marque MARCHE sur le point rouge).
- 3) Retirer la goupille de retenue (A) et la clé à fourche (G) et effectuer un tour d'essai.

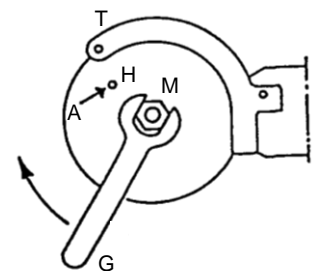


Fig. 7.4 – Fixation de la lame de scie

7.2 Affûtage de la lame de scie

Nous avons mis en place un service d'affûtage dans notre département de service.

Des lames de scie mal réaffûtées entraînent des pertes de production ou un danger considérable pour l'utilisateur.

L'affûtage peut être effectué sur des affûteuses automatiques standard pour lame de scie circulaire.

Les tableaux suivants et la *fig. 7.5 – Lames de scie* donnent un aperçu de notre gamme de produits pour les lames de scie.

7.3 Capot de protection et butée de profondeur

La profondeur de découpe peut être réglée avec une butée de profondeur réglable ou un capot de protection.

Capot de protection -H-

Toutes les machines sont équipées d'un capot de protection réglable (H), voir *fig. 7.6*

Le régler comme suit pour l'usage souhaité :

- 1) Démontez la lame de scie, voir *paragraphe 7.1 – Remplacement de la lame de scie*.
- 2) Retirez les deux vis hexagonales.
- 3) En fonction de la profondeur de découpe, sélectionnez les alésages de positionnement pour le capot de protection, voir *fig. 7.6*.
- 4) Revissez le capot de protection à l'aide des deux vis hexagonales.
- 5) Montez à nouveau la lame de scie, voir *paragraphe 7.1 – Remplacement de la lame de scie*.

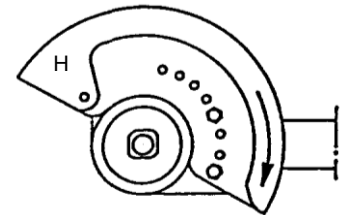


Fig. 7.6 – Réglage du capot de protection

Butée de profondeur -T- (EFA 186, EFA 86, EFA SK 18 et EFA SK 23/18)

Les machines sont équipées d'une butée de profondeur réglable (T), voir *fig. 7.7*.

Régler ce dernier pour l'usage souhaité comme suit :

1. Desserrer l'écrou papillon (F).
2. Basculer la butée (T) par le point de pivot (X).
3. Bien serrer l'écrou papillon (F).

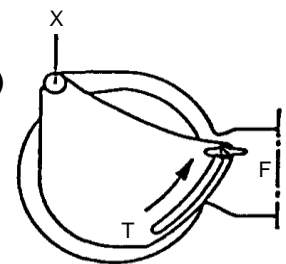


Fig. 7.7 – Réglage de la butée de profondeur

7.4 Remplacer le balai de charbon (EFA SK 18 WB, EFA SK 23/18, EFA SK 30/18)

Si les balais de charbon sont usés, l'arrêt automatique interrompt l'alimentation électrique et la machine s'immobilise. Le système automatique empêche le ressort du balai d'endommager le collecteur de l'induit. Un contrôle permanent n'est pas nécessaire.

Attention !



Débrancher la scie du secteur.

Les balais de charbon ne peuvent être remplacés que par paires.

Lors du remplacement du charbon par une alimentation automatique, la connexion doit être réalisée en boucle, voir *fig. 7.8*.

Après au moins un remplacement de charbon sur deux, les espaces intermédiaires de l'induit, voir *fig. 7.9*, doivent être balayés avec un balai en plastique.

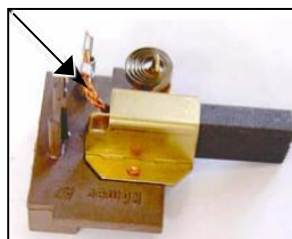


Fig. 7.8 – Balai de charbon



Fig. 7.9 – Induit

8 Nettoyage

Danger !



Tension électrique !

N'effectuer les travaux de nettoyage que lorsque l'appareil est débranché du secteur électrique.

Danger !



Respecter les consignes de sécurité et d'hygiène !

8.1 Nettoyage quotidien après l'abattage

Un fonctionnement permanent sans panne n'est garanti que si la scie circulaire d'EFA est maintenue hygiéniquement propre en permanence.



Respecter également les consignes de sécurité figurant dans les fiches de données techniques des produits de nettoyage.

Les désinfectants ne doivent pas entrer en contact direct ou indirect avec les aliments. Rincer donc l'appareil à l'eau claire après la désinfection.



Ne pas ajouter de solvants agressifs !
Ne pas utiliser de jets de vapeur ou de jets à haute pression ! Ne pas tremper l'appareil dans l'eau !

Au cours du fonctionnement, désinfecter l'appareil à l'eau chaude (82 °C) après chaque découpe.

8.1.1 Nettoyage de la scie circulaire

Avertissement !



Danger de coupure !

Porter des gants de protection contre les coupures et des chaussures de sécurité pour nettoyer la scie circulaire.

Pour le nettoyage de l'appareil après usage :

- Apporter la scie circulaire à votre atelier d'outillage (atelier).
- Enlever les grosses impuretés à l'aide d'une brosse et de l'eau chaude (env. 45 – 55 °C) ; tremper les encrassements tenaces ou incrustés si nécessaire.
- Ajouter du produit de nettoyage à l'eau chaude. Étaler la solution sur les surfaces à nettoyer et laisser agir le produit de nettoyage 15 – 20 minutes.
- Laver les impuretés dissoutes avec de l'eau chaude.
- Laver et sécher la scie circulaire complète à l'eau propre.

Le nettoyage doit être effectué à l'extérieur de l'atelier de découpe, dans la salle de maintenance ; démonter la lame de scie ici, voir *paragraphe 7.1 – Remplacement de la lame de scie*.

9 Maintenance et réparation

9.1 Maintenance

Remarque



Respecter toutes les consignes de sécurité.

Danger !



Les travaux de maintenance ne peuvent être effectués que par du personnel qualifié et instruit.

Avertissement ! Danger de coupures !
Avant tous travaux de maintenance, éteindre l'appareil et le débrancher du secteur électrique !



9.1.1 Maintenance quotidienne de la scie circulaire

Pour garantir une durée de vie maximale et une faible usure, la scie circulaire doit être vérifiée et maintenue régulièrement.

Les travaux de maintenance et d'entretien ne doivent être effectués que par du personnel instruit.

Utiliser uniquement des pièces de rechange d'origine d'EFA ou des pièces de rechange recommandées par la société **Schmid & Wezel GmbH Maschinenfabrik**.

Lame de scie

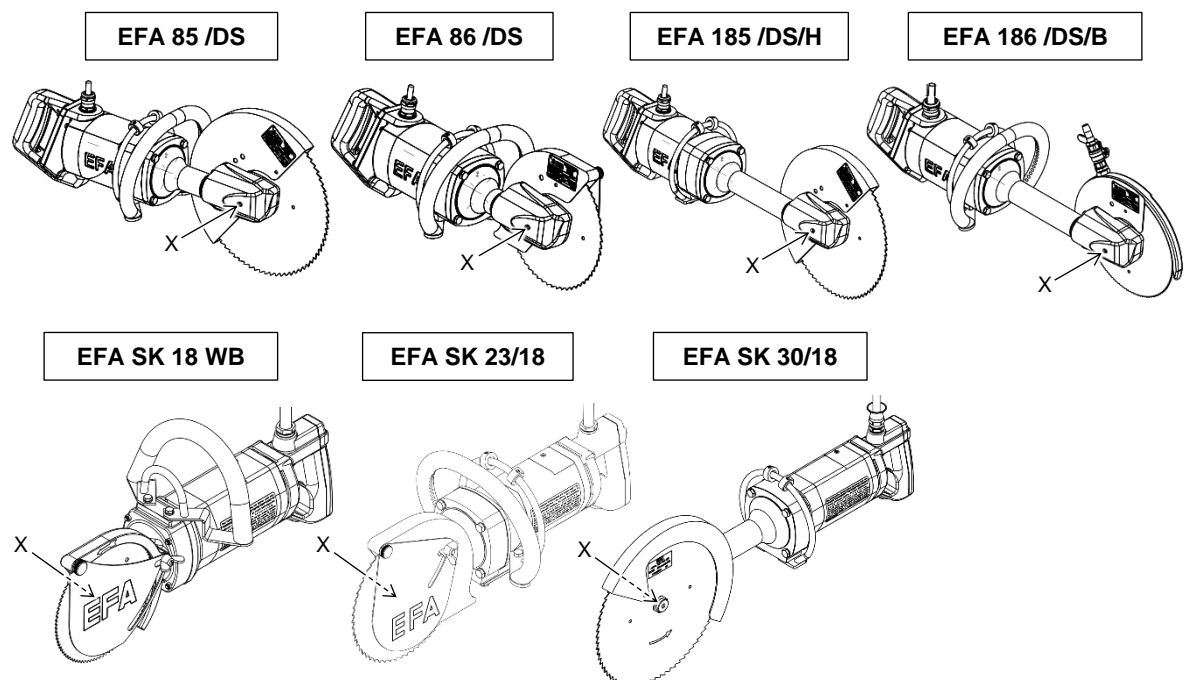
Sortir l'appareil de l'atelier de découpe et l'amener au poste de maintenance ou à l'atelier pour y démonter la lame de scie.

Vérifier régulièrement la lame de scie. Si le mécanisme autobloquant de l'écrou hexagonal ne peut plus être garanti, il doit être remplacé impérativement.

9.1.2 Maintenance avancée (après env. 50 heures de service)

Lubrification

Pour assurer la lubrification des roulements à billes et du réducteur, la machine doit être graissée au niveau des graisseurs (X) avec un pistolet graisseur avec 3 coups chacun.



Frein

En cas de panne du frein, ce dernier doit être vérifié pour des raisons de sécurité et remplacé si nécessaire. Pour des durées de freinage supérieures à 3 s, le frein doit impérativement être réparé.

Affûtage de la lame de scie

Sortir l'appareil de l'atelier de découpe et l'amener au poste de maintenance ou à l'atelier pour y démonter la lame de scie.

Des lames de scie mal réaffûtées entraînent des pertes de production ou un danger considérable pour l'utilisateur.

Remarque



Pour nos clients, nous avons mis en place un service d'affûtage dans notre département de service. Dans ce cas, s'adresser à l'atelier agréé le plus proche ou directement à notre siège social.

Danger !



Ne pas forcer car les pièces pourraient être endommagées ! N'utiliser que des pièces de rechange d'origine d'EFA !

9.2 Réparation par le service après-vente

Danger !



Les réparations ne peuvent être effectuées que par du personnel qualifié et instruit.

Danger !



N'utiliser que des pièces de rechange d'origine EFA.

Danger !



**Tension électrique !
Avant tous travaux de réparation,
toujours débrancher la scie
circulaire du secteur électrique.**

- Pour les réparations, le **département de service d'EFA de la société Schmid & Wezel GmbH** se tient à disposition.
Pour une réparation, s'adresser à l'atelier agréé le plus proche ou directement à notre siège social.
- Après les réparations, les réducteurs doivent être lubrifiés à chaque fois !
- En cas d'erreurs qui ne peuvent pas être clairement localisés, la machine doit toujours être envoyée à **S&W** pour réparation, en indiquant les symptômes de pannes.

9.2.1 Reprise

Retourner les appareils usagés
au siège social pour l'élimination.

Schmid & Wezel GmbH Maschinenfabrik

Maybachstraße 2

75433 Maulbronn / Allemagne

☎ +49 (0) 70 43 / 102 – 0

☎ +49 (0) 70 43 / 102 – 78

@ efa-verkauf@efa-germany.de

Internet : [http://www.efa-](http://www.efa-germany.de)

10 Élimination – Recyclage

L'élimination de la machine doit être effectuée conformément aux dispositions légales en vigueur dans les pays concernés.

Démontage et élimination



Les vieilles machines et les machines usées contiennent des matériaux pouvant être envoyés au recyclage.

Respecter impérativement les prescriptions régionales et locales en matière de protection de l'environnement lors de l'élimination.

- 1) Déconnecter la machine du secteur électrique et / ou de l'alimentation pneumatique / hydraulique.
- 2) Démontez entièrement la machine.
- 3) Dégraisser entièrement la machine.
- 4) Éliminer l'huile usée et les composants et matériaux contaminés par l'huile conformément aux conditions environnementales applicables.
- 5) Trier toutes les matières recyclables par type.
- 6) Emmener les différents matériaux au recyclage et à l'élimination.
- 7) Emmener les déchets spéciaux à un dépôt de déchets spéciaux local.

Ou

- 8) Retourner les appareils usés au siège social pour l'élimination.



Schmid & Wezel GmbH
Maschinenfabrik

Maybachstraße 2
75433 Maulbronn / Allemagne

☎ +49 (0) 70 43 / 102 – 0

☎ +49 (0) 70 43 / 102 – 78

@ efa-verkauf@efa-germany.de

Internet : <http://www.efa-germany.de>