

Die Traditionsmarken „BIAX“ und „EFA“ stehen weltweit für höchste Qualität und beispielhaften Service.

Als solides mittelständisches Unternehmen mit Stammsitz in Maulbronn entwickeln, produzieren und vertreiben wir Druckluft- und Elektrowerkzeuge sowie Fleischereimaschinen zur Schlachtung und Zerlegung für den professionellen Einsatz.



Zur Verstärkung unseres Teams suchen wir engagierte

CNC- Einrichter/SolidCAM Programmierer (m/w/d) Bereich Drehen

für unseren Maschinenpark (DMG) mit Steuerung Sinumerik 840 D).

Ihre Aufgaben:

- Erstellung und Optimierung von Programmen für die Herstellung von CNC- Drehteilen mit Solid CAM
- Einrichten von CNC- Drehmaschinen mit Steuerung Sinumerik 840 d
- Maschinenübergabe an Bediener
- Teilekontrolle

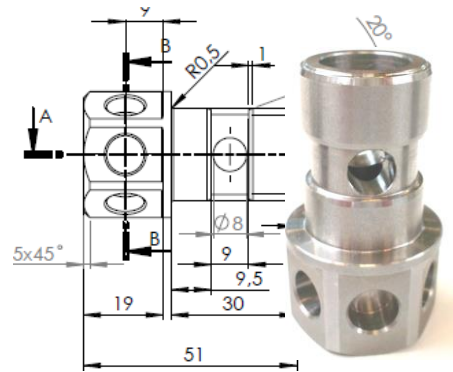
Ihr Profil:

- Ausbildung zum Zerspanungsmechaniker oder vergleichbar oder einschlägige Berufserfahrung im Bereich CNC- Drehen
- Sicherer Umgang mit Messmitteln
- Qualitätsorientierte und selbständige Arbeitsweise
- Teamplayer

Unser Angebot:

- Vielseitige und langfristig ausgerichtete Tätigkeit in einem soliden mittelständischen Unternehmen
- Betriebliche Sonderzahlungen
- Qualifiziertes Team
- Gutes Arbeitsklima

Wir freuen uns auf Ihre aussagefähigen Bewerbungsunterlagen.



Schmid & Wezel GmbH

Maybachstr. 2
75433 Maulbronn

k.frey@biax.de

www.biax.de
www.efa-germany.com