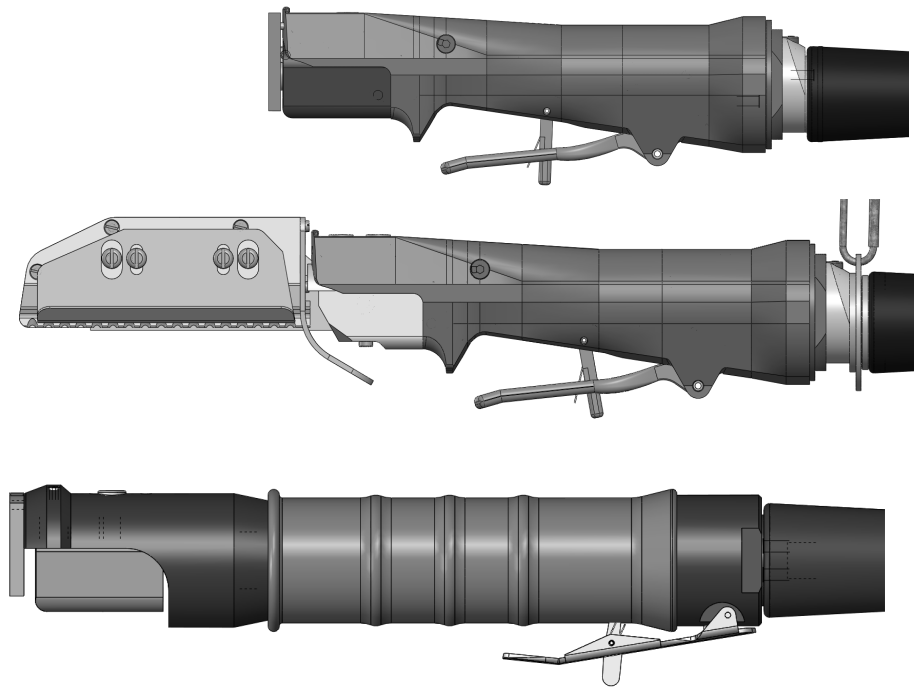


**Originalbetriebsanleitung  
Translation of the original operating manual**

Typ EFA 805  
Typ EFA-RZ100

Typ EFA-S5 L

Typ PK-25



**Diese Anleitung muss dem Anwender (Metzger) ausgehändigt werden!  
A copy of this manual must be given to all personnel working with this tool!  
La présente notice est à remettre à l'utilisateur (ouvrier)!  
Il presente manuale deve essere consegnato personalmente all'utente (gestore)!**

**Schmid & Wezel GmbH & Co • Maschinenfabrik**  
Maybachstraße 2  
D-75433 Maulbronn  
Telefon: +49 (0)70 43 102-0  
Telefax: +49 (0)70 43 102-78  
E-Mail: [info@efa-germany.de](mailto:info@efa-germany.de)  
[www.efa-germany.de](http://www.efa-germany.de)

<b>D</b>	<b>Betriebsanleitung für Druckluftmesser</b>	<b>1-8</b>
<b>GB</b>	<b>Operating instructions for pneumatic knife</b>	<b>9-16</b>
<b>F</b>	<b>Mode d'emploi pour Couteau à air comprimé</b>	<b>17-24</b>
<b>I</b>	<b>Manuale d'uso per Coltello pneumatico</b>	<b>25-32</b>

**EFA 805**  
**EFA-RZ100**  
**EFA-S5 L**  
**PK-25**



**Technische Daten**

Typ	Betriebsdruck	Hubzahl	Leistungsaufnahme	Hub	Geräuschpegel (EN ISO 15744)	Gewicht	Länge	Vibrationswert (EN ISO 28972-8)	Luftverbrauch	Anschlussgewinde	Schlauchweite
	bar	min <sup>-1</sup>	Watt	mm	dB(A)	g	mm	m/s <sup>2</sup>	L/min	Zoll	mm
<b>EFA 805</b> Art.Nr.100280050	6	12000	300	8	71	790	250	<2,5	250	G1/4"	ø 8
<b>EFA-S5 L</b> Art.Nr.100285000	6	12000	300	8	71	850	360	<2,5	250	G1/4"	ø 8
<b>PK-25</b> Art.Nr.100280030	7	6000	320	25	79	1350	297	3,9	350	G1/4"	ø 8
<b>EFA-RZ100</b> Art.Nr.100700000 Art.Nr.100700010	6	7500	300	8	71	880	250	<2,5	250	G1/4"	ø 8

**Lieferumfang**

Typ	Drehmomentschlüssel 3 Nm	Sechskant-Schlüssel 3 mm	Originalbetriebsanleitung	EG-Konformitätserklärung	Sechskant-Schlüssel 2 mm	Klingenthaler B29	Klingenthaler B20
<b>EFA 805</b> Art.Nr.100280050	X		X	X			
<b>EFA-S5 L</b> Art.Nr.100285000		X	X	X			
<b>PK-25</b> Art.Nr.100280030	X		X	X	X		
<b>EFA-RZ100</b> Art.Nr.100700000	X		X	X		X	
<b>EFA-RZ100</b> Art.Nr.100700010	X		X	X			X

Zubehör		
Benennung	Einheit/ Größe/ Gerät	Artikel Nr.
Wartungseinheit	R ¼"	001 367 018
EFA-Spezialöl	5L	001 365 612
Schutzhandschuhe	S	001 623 915
Schutzhandschuhe	M	001 623 916
Schutzhandschuhe	L	001 623 917
Schutzhandschuhe	XL	001 623 919
Aufsteckmesser	EFA-805	Messersortiment auf Anfrage
Fleischmesser <b>(zulässig für PK-25)</b>	PK-25	007 009 386
Lachsmesser <b>(zulässig für PK-25)</b>	PK-25	007 010 946
Rippenzieherklinge 12 mm	EFA-RZ100	001 328 307
Rippenzieherklinge 14 mm	EFA-RZ100	001 328 308
Rippenzieherklinge 16 mm	EFA-RZ100	001 328 309
Rippenzieherklinge 18 mm	EFA-RZ100	001 328 310
Rippenzieherklinge 20 mm	EFA-RZ100	001 328 311
Rippenzieherklinge 22 mm	EFA-RZ100	001 328 312
Rippenzieherklinge 28 mm	EFA-RZ100	001 328 313
Klingenhalter B29	EFA-RZ100	007 013 293
Klingenhalter B20	EFA-RZ100	007 013 342

## Zuordnung RZ100-Klingenhalter

Klingenbreite	Klingenhalter B29 Art.-Nr. 007 013 293	Klingenhalter B20 Art.-Nr. 007 013 342
12 mm		
14 mm		
16 mm		<b>B20</b>
18 mm	<b>B29</b>	
20 mm		
22 mm		
28 mm		
	Sauen und Eber	Schweine

## Allgemeine Hinweise

Diese Betriebsanleitung ist Bestandteil des Lieferumfangs. Sie ist in Zugriffsnähe bereitzuhalten und bleibt auch bei Weiterverkauf beim Gerät.

Änderungen durch technische Weiterentwicklungen gegenüber den in dieser Betriebsanleitung dargestellten Ausführungen behalten wir uns vor.

Nachdrucke, Übersetzungen und Vervielfältigungen in jeglicher Form, auch auszugsweise, bedürfen der schriftlichen Zustimmung des Herausgebers.

## Verantwortlichkeit des Betreibers

Der Betreiber hat die geltenden nationalen Unfallverhütungsvorschriften und technischen Regeln einzuhalten.

Der Betreiber darf das Gerät nur von geschultem und zuverlässigem Personal bedienen lassen.

Der Betreiber hat dafür Sorge zu tragen, dass die Bediener die Betriebsanleitung gelesen und verstanden haben, bevor sie das Gerät bedienen.

Der Betreiber hat dafür zu sorgen dass kein Unbefugter an das Gerät gelangen kann.

Die innerbetrieblichen Arbeitsschutzvorschriften sind zu beachten.

## Bestimmungsgemäße Verwendung

Das Druckluftmesser ist ein von handgehaltene pneumatische Maschine und mit einem geraden Messer ausgerüstet, welches sich mit einer hin- und hergehenden Bewegung bewegt.

Das Druckluftmesser darf nur mit einer geeigneten Druckluftquelle angetrieben werden. Das Werkzeug dient zum Schneiden von Fleisch-, Obst-, Backwaren (EFA 805; PK-25), zum Enthäuten und um Därme freizuschneiden (EFA-S5L) und um Rippen abzulösen an Schweinebäuchen (RZ-PLV).

**Jeglicher Gebrauch der Druckluftmesser außerhalb der oben genannten Einsatzgebiete, sowie die bauliche Veränderung ist ohne Zustimmung durch Biax-Maschinen-GmbH nicht zulässig. Bei Zuwiderhandlung entfällt jegliche Haftung für Folgeschäden.**

## Sicherheit

### Sicherheitskennzeichnung

Folgende Signalwörter werden in Verbindung mit Sicherheitszeichen zur Darstellung möglicher Gefahren in diesem Dokument verwendet:



**Gefahr!**  
Tod, schwere Körperverletzung oder erheblicher Sachschaden werden eintreten wenn die entsprechenden Vorsichtsmaßnahmen nicht getroffen werden!



**Warnung!**  
Tod, schwere Körperverletzung oder erheblicher Sachschaden können eintreten, wenn die entsprechenden Vorsichtsmaßnahmen nicht getroffen werden!



**Vorsicht!**  
Leichte Körperverletzung kann eintreten, wenn die entsprechenden Vorsichtsmaßnahmen nicht getroffen werden!

## Sicherheitshinweise



**Warnung!**  
Bei Nichtbeachtung der Sicherheitshinweise besteht akute Verletzungsgefahr!



Je nach Art der Bearbeitung kann der angegebene Geräuschpegel überschritten werden. Verwenden Sie einen Gehörschutz!



Beim Schneiden von Backwaren können abfallende Rindenstücke und Körner die Augen verletzen. Tragen Sie bei der Arbeit immer eine Schutzbrille!



Die Werkzeuge sind scharf. Achten Sie darauf, dass Sie sich nicht verletzen. Um Verletzungen an den Händen zu vermeiden, tragen Sie beim Arbeiten mit dem Druckluftmesser Arbeitshandschuhe!

## Gesundheit



**Vorsicht!**  
Vibration kann auf den ganzen Körper, speziell auf Arme und Hände, übertragen werden. Sehr starke, sowie andauernde, Vibration kann Nerven- und Gefäßstörungen verursachen!

Während der Arbeit nur eng anliegende Kleidungsstücke tragen. Nehmen Sie Schmuck vor Arbeitsbeginn ab. Verwenden Sie bei langen Haaren unbedingt ein Haarnetz!

Vermeiden Sie Kontakt mit Stromquellen. Das Druckluftmesser ist nicht gegen Kontakt mit Strom führenden Teilen isoliert!

## Umgang mit dem Druckluftmesser



**Warnung!**  
Von dem Druckluftmesser mit eingespanntem Messer, geht Schneid Gefahr aus!



**Warnung!**  
Das eingeschaltete Druckluftmesser ist vom Körper weg zu halten!



**Warnung!**  
Greifen Sie niemals in den Bereich des laufenden Messers. Sie könnten sich sonst Körper-Gliedmassen abtrennen!



**Warnung!**  
Trennen Sie bei Messerwechsel und Wartungsarbeiten, die Maschine immer vom Druckluftnetz!

Die Druckluftmesser entsprechen den einschlägigen Sicherheitsbestimmungen.

Für die Bedienung wird vorausgesetzt, dass das Bedienpersonal ausreichende Kenntnisse im Arbeiten mit dem Druckluftmesser hat. Die Einweisung kann durch unser Fachpersonal erfolgen.

Halten Sie den Anschlußschlauch fern von Hitze, scharfen Kanten oder sich bewegenden Geräteteilen. Beschädigte oder abgeschnittene, unter Druck stehende Schläuche schlagen unkontrolliert umher und könnten dadurch einen erheblichen Sach- und Personenschaden verursachen.

Prüfen Sie vor Arbeitsbeginn und nach jeder Unterbrechung, die Maschine und das Messer auf Beschädigungen.

Benutzen Sie keine eingerissene und verbogene Messer.

Kontrollieren Sie den festen Sitz der Messer!

Achten Sie stets darauf, dass Sie einen sicheren Stand haben und das Gerät fest und sicher halten, da es durch Reaktionskräfte oder Bruch der Messer zu unerwarteten ruckartigen Bewegungen und dadurch zu Verletzungen kommen kann.

Der Betriebsdruck darf nicht höher als 8 bar gehalten werden!

## Verhalten am Arbeitsplatz

Halten Sie Ihren Arbeitsplatz in Ordnung!

Beachten Sie die Gefahr eines schlagenden Druckluftschlauches!

Konzentrieren Sie sich auf Ihre Arbeit und halten Sie andere Personen von Ihrem Arbeitsbereich fern!

Bewahren Sie Ihre Werkzeuge sicher auf und pflegen Sie diese sorgfältig!

Bewahren Sie unbenutzte Geräte an einem trockenen Ort auf.

Reparaturen dürfen nur von Fachpersonal durchgeführt werden.

## Anschluss und Inbetriebnahme



**Vorsicht!**  
Gerät nur mit eingespanntem Messer und ausgeschaltetem Ventil an das Drucknetz anschließen.

Bevor Sie das Gerät anschließen, kontrollieren Sie bitte folgende Punkte:

- Befestigungsschrauben am Werkzeughalter vor der ersten Inbetriebnahme, mit einem Drehmoment von 3 Nm anziehen und gelegentlich überprüfen.
- Nur saubere und leicht geölte Druckluft verwenden. Das beigemischte Öl muss dünnflüssig und harzfrei sein. Bestell-Nr. 001 365 612
- Betriebsdruck und Luftmenge muss aus der Liste (siehe Seite 1), für jeden Gerätetyp, entnommen und eingehalten werden.

Betreiben Sie die Druckluftmesser nur mit sauberer, wasserfreier Luft! Dazu schließen Sie das Gerät an eine Wartungseinheit mit Wasserabscheider, Druckregler und Ölebler an.

- Das Druckluftmesser in Verbindung mit Schlaucheinheit (a) und Einhandkupplung (b) an die Wartungseinheit (c1 - c3) anschließen (siehe Abb. 1).
- Wartungseinheit (c1 - c3) in folgender Reihenfolge montieren: Wasserabscheider (c1) – Druckregler (c2) – Ölebler (c3).
- Die Wartungseinheit so einstellen, dass der Luft 1 Tropfen Öl alle 2 Minuten beigemischt wird. Empfohlenes Öl: Art.-Nr. 001 365 612

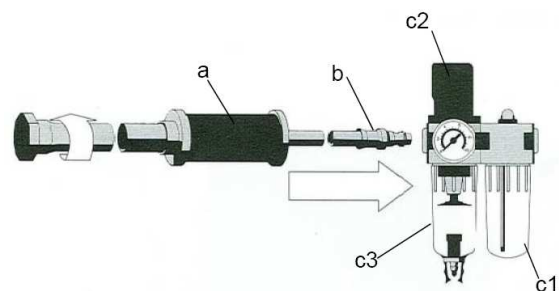


Abb. 1: Wartungseinheit

## Handhabung

### Ein- und Ausschalten, EFA805; EFAS5L; EFA-RZ-100

- Einschalten: Hebel (Pos.A) entsichern (Sicherungshebel (Pos.B) nach vorne drücken) und in Pfeilrichtung „Ein“ drücken.
- Ausschalten: Hebel (Pos.A) loslassen.

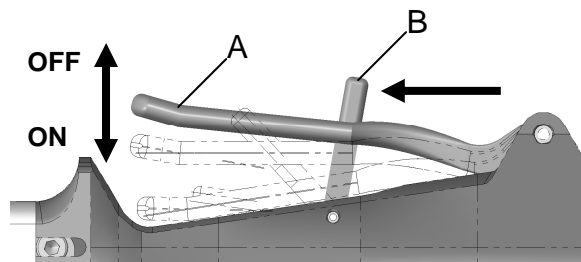


Abb. 2 Entsichern und Ein-/Ausschalten Hebelventil

### Ein- und Ausschalten, PK-25

- Einschalten: Hebel (Pos.G) entsichern (Sicherungshebel (Pos.F) nach vorne drücken) und in Pfeilrichtung „Ein“ drücken.
- Ausschalten: Hebel (Pos.G) loslassen.

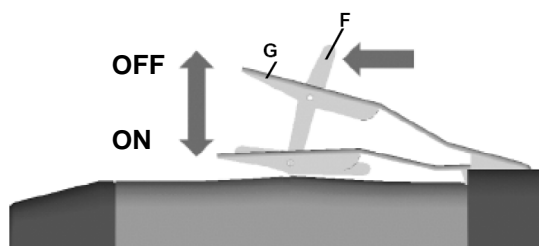


Abb. 2 Entsichern und Ein-/Ausschalten Hebelventil

### Messeranschluß / Wechsel, EFA-805; PK-25



**Warnung!**  
Vor jeder Manipulation am Gerät muss die Druckluftzuführung geschlossen oder abgekoppelt werden!



**Warnung!**  
Greifen Sie niemals in den Bereich der scharfen Klingenseite. Sie könnten sich sonst ernsthafte Schnittverletzungen zuziehen!



**Warnung!**  
Ziehen Sie während dem Messeranschluß Schutzhandschuhe an!

Das Schild (Pos. C, Abb.3) ist ein Sicherheitsbauteil und sorgt dafür, dass ein unzureichend angezogenes Messer im Betriebszustand nicht aus dem Gerät geschleudert wird.

Das Schild muß im Betriebszustand immer montiert sein, um ein sicheres Arbeiten zu ermöglichen.

1. Arretierung (Pos. D Abb.3) mit Innensechskantschlüssel 3mm (2mm) lösen und Schild (Pos. C Abb.3) abziehen.
2. Messer (Pos. E Abb.3) bis auf Anschlag in das Gerät stecken. Achtung: Bei diesem Vorgang muß die Schraube (Pos. F Abb.3) gelöst sein.
3. Schraube (Pos. F Abb.3) mit mitgeliefertem Drehmomentschlüssel 3 Nm anziehen.
4. Schild (Pos. C Abb.3) montieren und mit Arretierung (Pos. D Abb.3) sichern

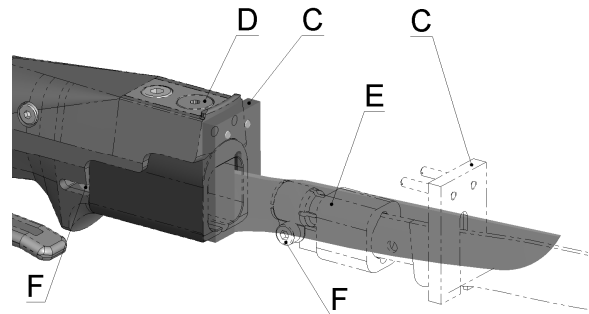


Abb. 3 Messeranschluß Gerät EFA805; PK-25

### Messerwechsel Gerät EFA-S5 L



**Warnung!**  
Vor jeder Manipulation am Gerät muss die Druckluftzuführung geschlossen oder abgekoppelt werden!



**Warnung!**  
Greifen Sie niemals in den Bereich der scharfen Klingenseite. Sie könnten sich sonst ernsthafte Schnittverletzungen zuziehen!



**Warnung!**  
Ziehen Sie während dem Messerwechsel Schutzhandschuhe an!

Der Fingerschutz (Pos. J, Abb.4) ist ein Sicherheitsbauteil und verhindert schwere Schnittverletzungen an Körpergliedmaßen.

Der Fingerschutz muß im Betriebszustand immer montiert sein, um ein sicheres Arbeiten zu ermöglichen.

1. 4St. Schrauben (Pos. G, Abb.4) mit einem Schlitzschraubendreher entfernen und Klingenschutz (Pos. H, Abb.4) und Stützwinkel (Pos. P, Abb.4) vorsichtig nach vorne abziehen.
2. 2St. Schrauben (Pos. I, Abb.4) mit einem Innensechskantschlüssel entfernen und vorsichtig den Fingerschutz (Pos. J, Abb.4) nach unten abziehen.
3. Schraube (Pos. L, Abb.4) mit einem Innensechskantschlüssel lösen und Klinge (Pos. M, Abb.4) entnehmen.
4. Ersatzklinge (Pos. M, Abb.4), Schraube (Pos. L, Abb.4) und Stützscheibe (Pos. K, Abb.4) montieren.  
Achtung: Auf korrekte Lage der Stützscheibe



(Pos. K, Abb.4) und auf einen leichtgängigen Lauf des Messers (Pos. M, Abb.4) achten. Messer muss in der Nut des Rückenbalkens (Pos. N, Abb.4) geführt werden.

5. Schraube (Pos. O, Abb.4) kontrollieren. Drehmoment 3 Nm.
6. Fingerschutz (Pos. J, Abb.4) Klingenschutz (Pos. H, Abb.4) und Stützwinkel (Pos. P, Abb.4) wieder montieren. Klingenschutz und Stützwinkel mit den Schrauben (Pos. G, Abb.4) auf ideale Lage zum Messer (Pos. M, Abb.4) einstellen.

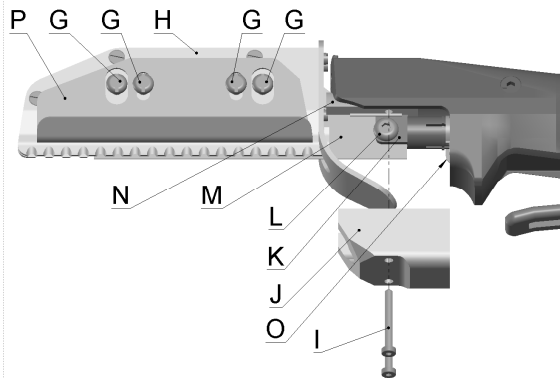


Abb. 4 Messerwechsel Gerät EFA-S5 L

## Klingenhalterwechsel EFA-RZ100



**Warnung!**  
Vor jeder Manipulation am Gerät muss die Druckluftzuführung geschlossen oder abgekoppelt werden!

1. Klingenhalter (Pos. A Abb.5) bis auf Anschlag in das Gerät stecken. Achtung: Bei diesem Vorgang muß die Schraube (Pos. B Abb.5) gelöst sein.
2. Schraube (Pos. B Abb.5) mit mitgeliefertem Drehmomentschlüssel 3 Nm anziehen.

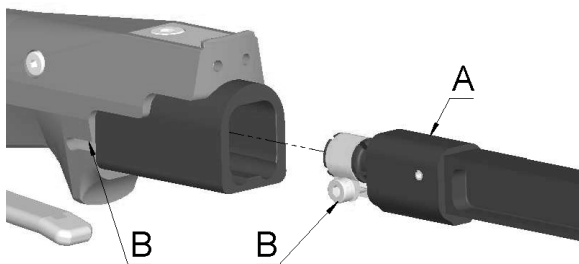


Abb. 5 Klingenhalter montieren Gerät EFA-RZ100

## Klingenanschluß / Wechsel EFA-RZ100



**Warnung!**  
Vor jeder Manipulation am Gerät muss die Druckluftzuführung geschlossen oder abgekoppelt werden!



**Warnung!**  
Greifen Sie niemals in den Bereich der scharfen Klingenseite. Sie könnten sich sonst ernsthafte Schnittverletzungen zuziehen!



**Warnung!**  
Ziehen Sie während dem Messeranschluß Schutzhandschuhe an!

Um das Verletzungsrisiko zu minimieren, halten Sie sich bei der Klingensmontage/ -demontage nach der angegebenen Montagereihenfolge der Schrauben.

1. Klinge (Pos. K Abb.6) zuerst mit Scheibe (Pos. L Abb.6) und Schraube (Pos. 1 Abb.6) fixieren.
2. Scheibe (Pos. L Abb.6) mit Schraube (Pos. 2 Abb.6) fixieren.
3. Scheibe (Pos. L Abb.6) mit Schraube (Pos. 3 Abb.6) fixieren.
4. Scheibe (Pos. L Abb.6) mit Schraube (Pos. 4 Abb.6) fixieren.
5. Klinge ausrichten und die 4 Schrauben mit 3 Nm anziehen.

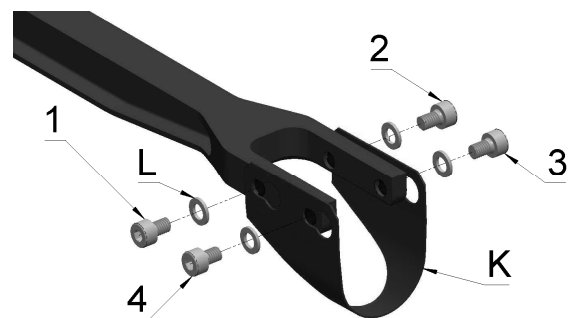


Abb. 6 Klingenanschluß Gerät EFA-RZ100



## Checkliste zur Störungsbehebung



**Warnung!**  
Vor jeder Manipulation am Gerät muss die Druckluftzuführung geschlossen oder abgekoppelt werden.



**Information!**  
Für alle Wartungsarbeiten am Gerät, müssen passende und empfohlene Montagewerkzeuge verwendet werden.



**Information!**  
Störungsbehebungen dürfen nur von geschulten Fachkräften vorgenommen werden.

## Gerät läuft nicht an oder läuft unregelmäßig

- Verstopfter Filter im Schlauchanschluß. ► *Filter reinigen/ wechseln.*
- Motorverschmutzung durch schlechte Druckluftqualität (Ölmenge; Wasser; Schmutzpartikel). ► *Abluftschlauch demontieren und etwas Petroleum in den Luftschlauch füllen. Gerät an Druckluft anschließen, bis kein Petroleum mehr aus dem Schalldämpfer austritt. Dieser Vorgang gegebenenfalls mehrfach wiederholen.*
- Defekter Motor. ► *Motor muss revidiert werden.*

## Klingenhalter/ Aufsteckmesser löst sich ab im Betrieb

- Klingenhalter/ Aufsteckmesser wurde bei der Montage nicht vollständig auf die Kolbenstange gesteckt. ► *Klingenhalter/ Aufsteckmesser erneut montieren und Einstecktiefe, durch das Montagelangloch prüfen, dabei sollte sich die Klemmschellenschraube auf Langlochmitte befinden.*
- Klemmschellenschraube wurde zu schwach und nicht mit den geforderten 3Nm angezogen. ► *Mitgelieferter Drehmomentschlüssel 3Nm verwenden.*
- Aufschlagender Antriebskolben (akustisch hörbar beim Einschalten oder während dem Lauf des Gerätes). ► *Falls Kolbenaufschlag beim Starten des Geräts nur einmal hörbar ist, dann versuchen sie den Bedienhebel etwas langsamer zu betätigen. ► Falls Kolbenaufschlag permanent während Gerätelauf zu hören ist, dann sollte umgehend der Motor revidiert werden (Motorverschleiß).*

## Gerät verliert an Leistung

- Verstopfter Filter im Schlauchanschluß. ► *Filter reinigen/ wechseln.*
- Systemluftdruck zu niedrig. ► *Luftdruck prüfen/ einstellen (6bar dynamisch).*

- Zuviel Öl oder Kondenswasser in der Druckluft. ► *Ölmenge regulieren und/ oder Kondenswasser filtern.*
- Festsitzender oder nicht freilaufender Klingenhalter/ Aufsteckmesser. ► *Gerät drucklos schalten und von Hand den Freilauf des Klingenhalters/ Aufsteckmessers prüfen. ► Im Falle eines nicht freilaufenden Klingenhalters sollte die Kunststoffführung am Klingenhalter oder die Klingenhalterführung am Handgriff ausgetauscht werden. ► Im Falle eines nicht freilaufenden Aufsteckmessers sollte die Klingenführung am Handgriff geprüft/ ausgetauscht oder die Kunststoffmesserführung mit einem feinen Schmiergelpapier abgezogen werden.*
- Falls die oben genannten Fehlerursachen nicht zutreffend sind, liegt es an verschlissenen Motoreinzelteilen. ► *Motor muss revidiert werden.*

## Reinigung und Desinfektion



**Warnung!**  
Nehmen Sie Reinigungs- und Desinfektionsarbeiten nur vom Druckluftnetz getrenntes Gerät vor!



**Warnung!**  
Greifen Sie niemals in den Bereich der scharfen Klingenseite. Sie könnten sich sonst ernsthafte Schnittverletzungen zuziehen!



**Achtung!**  
Reinigen Sie das Gerät mit einem feuchten Lappen. Gerät nicht in Wasser tauchen.



**Achtung!**  
Verwenden Sie bei der Reinigung keine scharfen Lösungsmittel.



**Achtung!**  
Reinigen Sie das Gerät auf keinen Fall mit einem Hochdruckreinigungsgerät.



**Achtung!**  
Desinfektionsmittel dürfen weder direkt noch indirekt mit Lebensmittel in Berührung kommen.



**Achtung!**  
Beachten Sie die Sicherheits- und Hygieneanforderungen (DIN EN 1672).

## Tägliches Reinigen und Desinfizieren

1. Bauen Sie zur Reinigung das Messer aus.
2. Entfernen Sie groben Schmutz am Gerät mit einer Bürste und warmem Wasser (ca. 45-55°C); ggf. hartnäckige oder verkrustete Verschmutzungen einweichen.
3. Geben Sie das Reinigungsmittel in warmes Wasser. Verteilen Sie den Schaum auf den zu reinigenden Flächen und lassen Sie das Reinigungsmittel 15-20 Minuten einwirken.

4. Waschen Sie den gelösten Schmutz mit warmem Wasser ab.
5. Desinfizieren Sie das Gerät. Die Desinfektion ist immer getrennt von der Reinigung durchzuführen! Desinfektionsmittel dürfen nicht mit Lebensmittel in Berührung gebracht werden.
6. Das komplette Gerät mit sauberem Wasser abwaschen.
7. Messer wieder anbringen.

## Empfohlene Reinigungs- und Desinfektionsmittel

### Desinfektionslösung:

„TEGO-DUR“, Einwirkzeit = 20-30 Minuten

## Wartung



**Warnung!**  
Vor Wartungsarbeiten das Gerät vom Druckluftnetz trennen!



**Achtung!**  
Wartungsarbeiten dürfen nur von autorisiertem Fachpersonal durchgeführt werden.

Zur Vermeidung von Reibungs- und Korrosionsschäden ist eine regelmäßige Wartung und Pflege unerlässlich.

Lagern Sie das Druckluftmesser immer in trockenen Räumen.

## Überprüfung der Wartungseinheit

Für eine einwandfreie Funktion der Druckluftmesser sollte die Wartungseinheit in regelmäßigen Abständen überprüft werden. Hierzu System zunächst drucklos machen! Entfernen Sie nun vorhandenes Kondensatwasser und füllen Sie in den Öler gegebenenfalls Spezialöl nach.

Beschädigungen an Motorteilen durch Schmutz oder Rostpartikel werden dadurch vermieden.

Hierzu

- entfernen Sie das Kondenswasser und
- prüfen Sie den Betriebsdruck (max. 8 bar) in regelmäßigen Abständen.

## Reparatur



**Reparaturen dürfen nur von Fachkräften vorgenommen werden! Hierfür steht Ihnen unsere Serviceabteilung zur Verfügung.**



**Verwenden Sie nur Original-Ersatzteile!**

Wenden Sie sich bitte an die nächstgelegene Vertragswerkstatt oder direkt an das Stammhaus.

Die entsprechenden Ersatzteillisten können auf Wunsch an die Fachwerkstätten ausgehändigt werden.

Bei nachlassender Leistung müssen die Druckluftmesser zerlegt und gereinigt werden. Verschlossene Einzelteile unbedingt auswechseln.

## Zubehör

Siehe Lieferumfang auf Seite 1

## Sonderzubehör

Sonderzubehör finden Sie in unserem Katalog im Anhang.

## Garantie

Für EFA-Geräte leisten wir auf Material- und Fabrikationsfehler 6 Monate Garantie, gerechnet vom Datum der Lieferung.

Nachweis bitte über Rechnung oder Lieferschein.

Schäden infolge normaler Abnutzung, Überlastung oder unsachgemäßer Behandlung sind von der Garantie ausgeschlossen.

Beanstandungen können wir nur anerkennen, wenn das Gerät unzerlegt an uns zurück gesandt wird.

**Technical data**

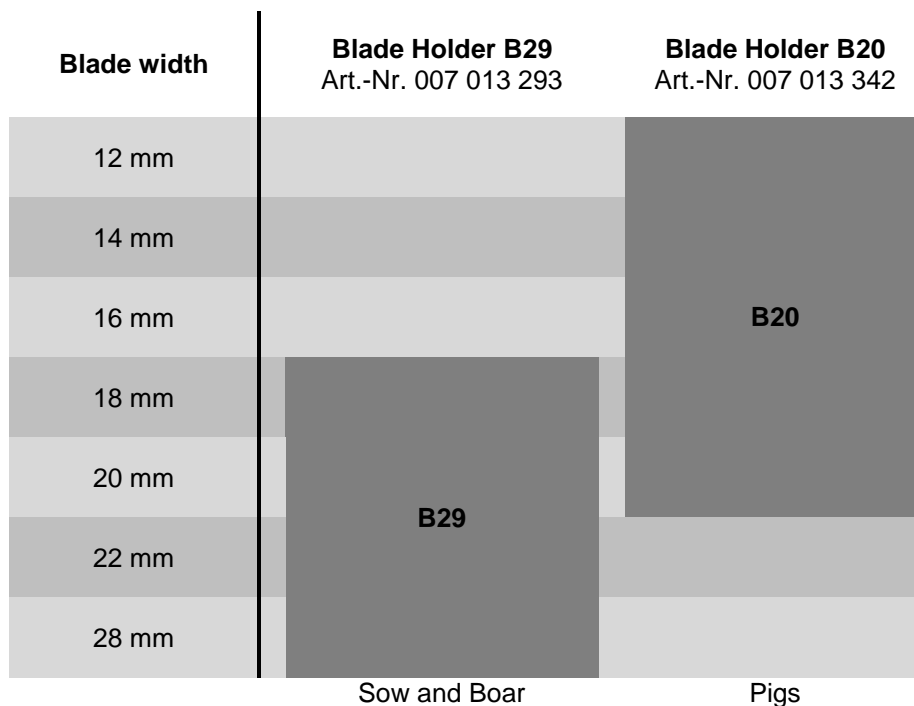
Type	Operating pressure	No. of strokes min <sup>-1</sup>	Power consumption Watt	Stroke mm	Noise level (EN ISO 15744) dB(A)	Weight g	Length mm	Vibration value (EN ISO 28972-8) m/s <sup>2</sup>	Air consumption L/min	Connection thread Zoll	Hose width mm
	bar										
<b>EFA 805</b> Art.Nr.100280050	6	12000	300	8	71	790	250	<2,5	250	G1/4"	ø 8
<b>EFA-S5 L</b> Art.Nr.100285000	6	12000	300	8	71	850	360	<2,5	250	G1/4"	ø 8
<b>PK-25</b> Art.Nr.100280030	7	6000	320	25	79	1350	297	3,9	350	G1/4"	ø 8
<b>EFA-RZ100</b> Art.Nr.100700000 Art.Nr.100700010	6	7500	300	8	71	880	250	<2,5	250	G1/4"	ø 8

**Scope of supply**

Type	Torque wrench 3 Nm	Allen key 3mm	Original operating instructions	EC conformity declaration	Allen Key2 mm	Blade holder B29	Blade holder B20
<b>EFA 805</b> Art.Nr.100280050	X		X	X			
<b>EFA-S5 L</b> Art.Nr.100285000		X	X	X			
<b>PK-25</b> Art.Nr.100280030	X		X	X	X		
<b>EFA-RZ100</b> Art.Nr.100700000	X		X	X		X	
<b>EFA-RZ100</b> Art.Nr.100700010	X		X	X			X

<b>Accessories</b>		
<b>Designation</b>	<b>Unit/ Size/ Machine</b>	<b>Article No.</b>
Maintenance unit	R ¼"	001 367 018
EFA special oil	5L	001 365 612
Protective gloves	S	001 623 915
Protective gloves	M	001 623 916
Protective gloves	L	001 623 917
Protective gloves	XL	001 623 919
Clip on Knife	EFA-805	Knife Assortment on request
Meat Knife <b>(acceptable for PK-25)</b>	PK-25	007 009 386
Salmon Knife <b>(acceptable for PK-25)</b>	PK-25	007 010 946
Rib puller blade 12 mm	EFA-RZ100	001 328 307
Rib puller blade 14 mm	EFA-RZ100	001 328 308
Rib puller blade 16 mm	EFA-RZ100	001 328 309
Rib puller blade 18 mm	EFA-RZ100	001 328 310
Rib puller blade 20 mm	EFA-RZ100	001 328 311
Rib puller blade 22 mm	EFA-RZ100	001 328 312
Rib puller blade 28 mm	EFA-RZ100	001 328 313
Blade Holder B29	EFA-RZ100	007 013 293
Blade Holder B20	EFA-RZ100	007 013 342

**Classification RZ100-Blade Holder**



## General notes

These operating instructions are an integral part of the scope of supply. They must be kept within easy reach and remain with the saw even if it is resold.

We reserve the right to make changes from the versions illustrated in these operating instructions in the light of further technical developments. Reprints, translations and duplication in any form whatsoever, including extracts, require the written consent of the publisher.

## Responsibility of the operator

The operator must comply with the applicable national accident prevention regulations and technical rules.

The operator may only allow the machine to be used by trained and reliable personnel.

The operator must make sure that the user has read and understood the operating instructions before using the machine.

The operator must make sure that no unauthorised person has access to the machine.

The internal health and safety regulations must be respected.

## Use for the intended purpose

The compressed air knife is a hand-held pneumatic machine fitted with a straight blade which effects a reciprocating motion.

The compressed air knife may only be powered by a suitable compressed air source. This tool is intended for cutting meat, fruit and baked goods (EFA 805; PK-25), for skinning, pulling casings (EFA-S5L) and detaching ribs on pork bellies (RZ-PLV).

**Any use of the compressed air knives other than in these application areas and any structural modification to the knife are prohibited without the consent of Biax-Maschinen-GmbH. In the event of any breach of this requirement all liability for secondary damage lapses.**

## Safety

### Safety marking

The following key words are used in conjunction with safety symbols in this document to represent potential hazards:



**Danger!**  
Death, serious physical injury or substantial material damage may occur unless appropriate precautionary measures are taken!



**Warning!**  
Death, serious physical injury or substantial material damage may occur unless appropriate precautionary measures are taken!



**Caution!**  
Minor physical injury may occur unless appropriate precautionary measures are taken!

## Safety notes



**Warning!**  
Acute risk of injury in the event of failure to comply with the safety instructions!



Depending on the method of machining, the indicated noise level may be exceeded. Wear ear protectors!



When cutting bakery products, falling pieces of crust and grains may injure the eyes. Always wear protective goggles when working!



The tools are sharp. Be aware of the risk of injury. To prevent injuries to the hands, wear protective gloves when using the compressed air knife!

## Health



**Caution!**  
Vibrations may be transmitted to the whole body and especially to the arms and hands. Very strong and persistent vibrations can cause damage to the nervous system and blood vessels!

Always wear tightly fitting garments when working. Remove jewellery before starting work. If you have long hair you must wear a hair net!

Avoid all contact with power sources. The compressed air knife is not insulated against contact with voltage-carrying components!

## Using the compressed air knife



**Warning!**  
Cuts may be caused by the compressed air knife with the blade in position!



**Warning!**  
When the compressed air knife is switched on, hold the appliance away from your body!



**Warning!**  
Never put your hands near the running knife. Otherwise you may even cut off your fingers!



**Warning!**  
Always isolate the machine from the compressed air supply when changing the knife and performing maintenance work!

The compressed air knives comply with the relevant safety provisions.

Operating personnel are assumed to be sufficiently familiar with the use of a compressed air knife. Training can be given by our specialist personnel.

Keep the connection hose away from heat, sharp edges or moving machine parts. Hoses which are damaged or cut off and under pressure may swing around in an uncontrolled manner and are therefore liable to cause severe physical injury and material damage.

Before starting work and after every interruption, check the machine and tool for damage.

Do not use cracked and bent knives.

Make sure that the tool is firmly fitted!

Always make sure that you are standing in a stable position and holding the machine firmly and securely as recoil forces or tool breakage may cause unexpectedly sudden movements with a risk of injury.

The operating pressure must not exceed 8 bars!

## Conduct at the workplace

Always keep your workplace tidy!

Beware of the risk of a flying compressed air hose!

Concentrate on your work and keep other persons away from your working zone!

Store your tools safely and look after them carefully!

Keep unused tools in a dry place.

Repairs may only be performed by qualified personnel.

## Connecting and commissioning



**Caution!**  
Only connect the machine to the compressed air network with the knife in position and the valve switched off.

Please check the following points before connecting the machine:

- Before commissioning for the first time, tighten the fixing screws on the tool holder to a torque of 3 Nm and check from time to time.
- Only use clean and lightly oiled compressed air. The oil which is mixed in must be thin and free from resin. Order No. 001 365 612
- The operating pressure and air volume are indicated on the list (see p. 1) for each type of machine; these values must always be respected.

Always operate the compressed air knife with clean air, free from water! For this purpose connect the machine to a maintenance unit with a water separator, pressure regulator and oil mist applicator.

- Connect the compressed air knife with the hose unit (a) and the coupling (b) for single-hand actuation to the maintenance unit (c1 – c3) (see Fig. 1).
- Assemble the maintenance unit (c1 - c3) in the following sequence: water separator (c1) – pressure regulator (c2) – oil mist applicator (c3).
- Adjust the maintenance unit in such a way that 1 drop of oil is added to the air at 2 minute intervals. Recommended oil: Art. No. 001 365 612

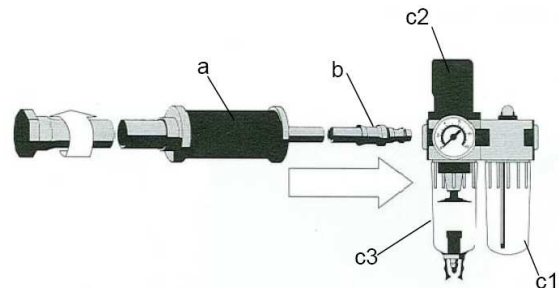


Fig. 1: Maintenance unit



## Handling

### Switching on and off, EFA805; EFAS5L; EFA-RZ100

- Switching on: release the lever (Ref. A), (press the safety lever (Ref. B) forwards) and push in the direction marked by the arrow "On".
- Switching off: release the lever (Ref. A).

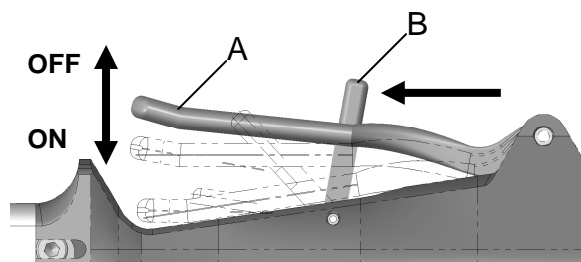


Fig. 2 Releasing and switching the lever valve on/off

### Switching on and off, PK-25

- Switching on: release the lever (Ref. G), (press the safety lever (Ref. F) forwards) and push in the direction marked by the arrow "On".
- Switching off: release the lever (Ref. G).

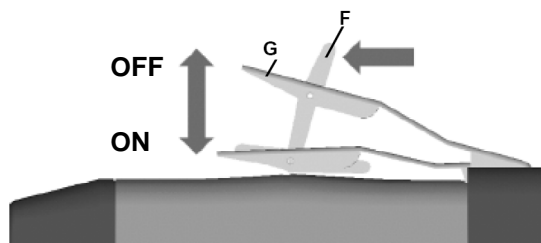


Fig. 2 Releasing and switching the lever valve on/off

### Connecting the knife / Changing on machine EFA-805; PK-25



**Warning!**  
Before manipulating the tool, the compressed air supply must either be closed or uncoupled!



**Warning!**  
Never put your hand near the sharp edge of the blade, otherwise you may suffer serious cuts.



**Warning!**  
Wear protective gloves when connecting up the knife!

The shield (Item C, Fig. 3) is a safety component and ensures that an insufficiently tightened knife cannot be thrown out of the machine while the latter is operating.

The shield must always be fitted in the operational state to enable safe working to proceed:

1. Release the lock (Item D, Fig. 3) with a 3mm (2mm) Allen key and remove the shield (Item C, Fig. 3).
2. Push the knife (Item E, Fig. 3) as far as it will go into the machine. Important: during this procedure the screw (Item F, Fig. 3) must be released.
3. Tighten the screw (Item F, Fig. 3) to 3 Nm using the torque wrench supplied.
4. Fit the shield (Item C, Fig. 3) and secure with the lock (Item D, Fig. 3).

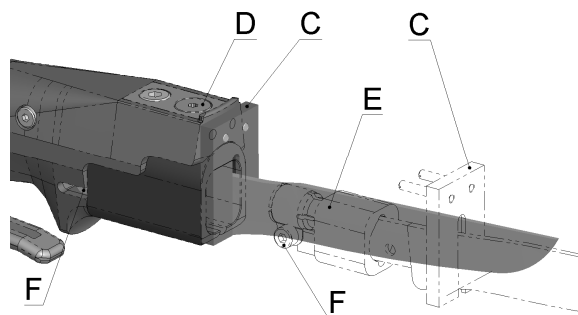


Fig. 3 Knife connection to machine EFA805; PK-25

### Changing the knife on machine EFA-S5 L



**Warning!**  
Before manipulating the tool, the compressed air supply must either be closed or uncoupled!



**Warning!**  
Never put your hand near the sharp edge of the blade, otherwise you may suffer serious cuts.



**Warning!**  
Wear protective gloves when changing the knife!

The finger guard (Item J, Fig. 4) is a safety component and prevents severe injuries to the body caused by cutting.

The finger guard must always be mounted when the machine is in use to permit safe working.

1. Remove the 4 screws (Item F, Fig. 4) using a slotted screwdriver and carefully pull the blade guard (Item H, Fig. 4) and supporting bracket (Item P, Fig. 4) off forwards.
2. Remove the 2 screws (Item I, Fig. 4) using an Allen key and carefully pull the finger guard away downwards (Item J, Fig. 4).
3. Release the screw (Item L, Fig. 4) using an Allen key and then remove the blade (Item M, Fig. 4).
4. Fit the replacement blade (Item M, Fig. 4), screw (Item L, Fig. 4) and supporting washer (Item K, Fig. 4).

**Important:** Make sure that the supporting washer is in the correct position (Item K, Fig. 4) and also make sure that the knife (Item M, Fig. 4) runs



smoothly. The knife must be guided in the slot on the rear bar (Item N, Fig. 4).

5. Check the screw (Item O, Fig. 4). Torque 3 Nm.
6. Fit the finger guard (Item J, Fig. 4), blade protection (Item H, Fig. 4) and support bracket (Item P, Fig. 4) again. Adjust the blade guard and support bracket with the screws (Item G, Fig. 4) to an ideal position in relation to the knife (Item M, Fig. 4).

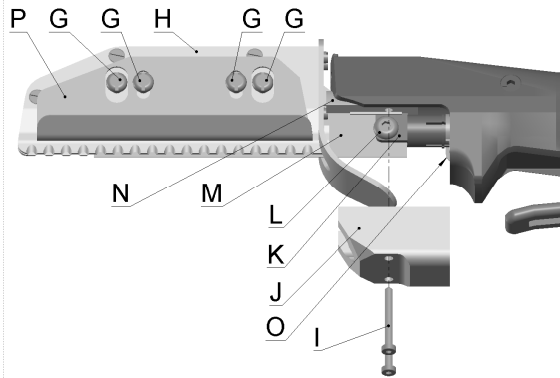


Fig. 4 Knife connection to machine EFA-S5 L

## Exchanging the blade holder EFA-RZ100



**Warning!**  
Before manipulating the tool, the compressed air supply must either be closed or uncoupled!

1. Insert blade holder (item. A, fig. 5) all the way into the device. Please note: The screw (item B, fig. 5) must be undone for this process.
2. Tighten the screw (item B, fig. 5) with the supplied torque wrench with 3 Nm.

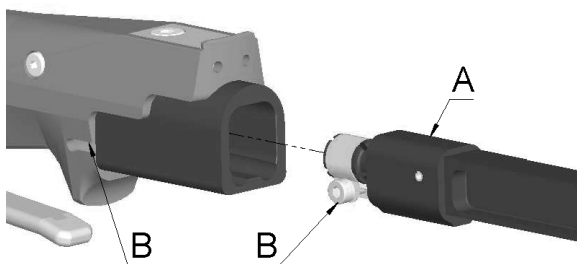


Fig. 5 Mounting the blade holder, Device EFA-RZ100

## Blade fitting/changing EFA-RZ100



**Warning!**  
Before manipulating the tool, the compressed air supply must either be closed or uncoupled!



**Warning!**  
Never put your hand near the sharp edge of the blade, otherwise you may suffer serious cuts.



**Warning!**  
Wear protective gloves when connecting up the knife!

To reduce the risk of injuries, observe the stated fitting sequence of the screws when fitting/removing the blades.

1. Secure the blade (item K, fig. 6) with washer (item L, fig. 6) and screw (item 1, fig. 6).
2. Secure the washer (item L, fig. 6) with screw (item 2, fig. 6).
3. Secure the washer (item L, fig. 6) with screw (item 3, fig. 6).
4. Secure the washer (item L, fig. 6) with screw (item 4, fig. 6).
5. Align the blade and tighten the 4 screws with 3 Nm.

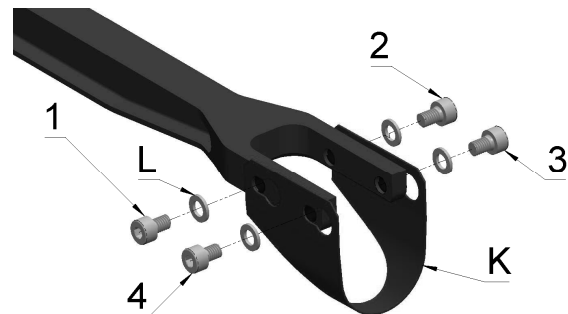


Fig. 6 Blade fitting, Device EFA-RZ100

## Troubleshooting checklist



**Warning!**  
The compressed air supply must be shut off or disconnected before starting any work on the device.



**Information**  
Suitable and recommended assembly tools must be used for all maintenance work on the device.



**Information**  
Troubleshooting may only be done by trained specialists.

## Device not working or working intermittently

- Clogged filter in the compressed air hose connection. ► *Clean/change the filter.*
- Engine dirty as a result of poor-quality compressed air (oil; water; dirt particles). ► *Disconnect the outlet hose and fill the air hose with a little petroleum. Connect the device to the compressed air supply until no more petroleum comes out of the silencer. Repeat this process multiple times if necessary.*
- Engine broken. ► *Engine must be overhauled.*

## Blade holder/detachable blade comes loose during operations

- Blade holder/detachable blade was not firmly attached to the piston rod during assembly. ► *Reattach the blade holder/detachable blade and check how far it slides into the assembly slot: the clamping screw should be in the centre of the slot.*
- The clamping screw was not done up tightly enough to the required 3 Nm. ► *Use the 3-Nm torque wrench provided.*
- Drive piston bangs (audible as the device is starting up or running). ► *If the piston only bangs audibly once as the device is starting up then try to pull the control lever a little more slowly. ► If the piston keeps banging while the device is running then the engine must be overhauled immediately (engine wear).*

## Device losing power

- Clogged filter in the compressed air hose connection. ► *Clean/change the filter.*
- System air pressure too low. ► *Test/set the air pressure (6 bar dynamic).*
- Too much oil or condensation in the compressed air. ► *Regulate the quantity of oil and/or filter out the condensation.*
- Blade holder/detachable blade stuck or not moving freely. ► *Depressurise the system and check that the blade holder/detachable blade is moving freely. ► If the blade holder is not moving freely, the plastic guide on the blade holder or the blade holder guide on the handle should be replaced. ► If the detachable blade is not moving*

*freely, the blade holder guide on the handle must be checked/replaced or the plastic blade guide filed down using a fine sandpaper.*

- If the error has not been caused by the above, the problem will be down to worn engine parts. ► *Engine must be overhauled.*

## Cleaning and disinfecting



**Warning!**  
Only perform cleaning and disinfecting work when the machine is disconnected from the compressed air supply network!



**Warning!**  
Never put your hand near the sharp edge of the blade, otherwise you may suffer serious cuts.



**Important!**  
Use a damp cloth to clean the machine. Do not immerse the machine in water.



**Important!**  
Do not use strong solvents for cleaning purposes!



**Important!**  
Under no circumstances may the appliance be cleaned with a high pressure cleaning machine.



**Important!**  
Disinfectants must not come into direct or indirect contact with foodstuffs.



**Important!**  
Note the safety and hygiene requirements (DIN EN 1672).

## Daily cleaning and disinfecting

1. Remove the knife for cleaning.
2. Remove coarse dirt from the machine with a brush and warm water (approx. 45-55°C); if necessary, soften stubborn or encrusted dirt first.
3. Add the cleaning agent to warm water. Spread the foam over the surfaces to be cleaned and allow the cleaning agent to act for 15-20 minutes.
4. Wash dissolved dirt away with warm water.
5. Disinfect the machine. Disinfection must always be performed separately from cleaning! Disinfectants must never be allowed to come into contact with fruit and vegetables.
6. Wash the whole machine down with clean water.
7. Replace the knife.

## Recommended cleaning and disinfecting agents

### Disinfection solution:

“TEGO-DUR”, leave to act for 20 – 30 minutes.

## Maintenance



### Maintenance!

**Before performing maintenance work, isolate the machine from the compressed air network!**



### Important!

**Maintenance work may only be performed by authorised qualified personnel.**

Regular maintenance and care are indispensable to prevent frictional and corrosion damage.

Always store the compressed air knife in a dry place.

## Checking the maintenance unit

To ensure impeccable operation of the compressed air knives, please check the maintenance unit at regular intervals. For this purpose, release the pressure on the system first of all! Now remove any condensate water and, if necessary, top up the oiler with special oil.

This will prevent damage to motor components caused by dirt or rust particles.

For this purpose

- remove condensed water and
- check the operating pressure (max. 8 bars) at regular intervals.

## Repairs



**Repairs may only be performed by qualified personnel! Our Service Department is at your disposal for this purpose.**



**Use only original spare parts!**

Please contact your nearest contractual workshop or the parent company directly.

The relevant spare parts list can be handed to the qualified workshops on request.

If performance diminishes, the compressed air knife must be dismantled and cleaned. Make sure to change worn components.

## Accessories

See scope of supply on page 1.

## Special accessories

Details of special accessories will be found in our enclosed catalogue.

## Warranty

We provide a six months warranty on material and manufacturing faults, calculating from the date of delivery.

The invoice or delivery notes must be produced as proof.

Damage caused by normal wear and tear, overload or inappropriate use is not covered by the warranty.

We can only deal with complaints if the machine is returned to us in a non-dismantled condition.

**données technique**

Type	Pression de service bar	Nombre de courses min <sup>-1</sup>	Consommation Watt	Course mm	Niveau de bruit (EN ISO 15744) dB(A)	Poids g	Longueur mm	Niveau de vibrations (EN ISO 28972-8) m/s <sup>2</sup>	Consommation d'air L/min	Filetage de raccord Zoll	Diam. de tuyau mm
<b>EFA 805</b> Art.Nr.100280050	6	12000	300	8	71	790	250	<2,5	250	G1/4"	ø 8
<b>EFA-S5 L</b> Art.Nr.100285000	6	12000	300	8	71	850	360	<2,5	250	G1/4"	ø 8
<b>PK-25</b> Art.Nr.100280030	7	6000	320	25	79	1350	297	3,9	350	G1/4"	ø 8
<b>EFA-RZ100</b> Art.Nr.100700000 Art.Nr.100700010	6	7500	300	8	71	880	250	<2,5	250	G1/4"	ø 8

**Etendue de livraison**

Type	Clé dynamométrique 3 Nm	Clé mâle 6 pans 3 mm	Instructions d'utilisation d'origine	Déclaration de conformité UE	Clé mâle 6 pans 2 mm	Porte-lame B29	Porte-lame B20
<b>EFA 805</b> Art.Nr.100280050	X		X	X			
<b>EFA-S5 L</b> Art.Nr.100285000		X	X	X			
<b>PK-25</b> Art.Nr.100280030	X		X	X	X		
<b>EFA-RZ100</b> Art.Nr.100700000	X		X	X		X	
<b>EFA-RZ100</b> Art.Nr.100700010	X		X	X			X

<b>Accessoires</b>		
<b>Dénomination</b>	<b>Unité/ grandeur/ Machine</b>	<b>N° article</b>
Unité de conditionnement	R ¼"	001 367 018
Huile spéciale EFA	5L	001 365 612
Gants de protection	S	001 623 915
Gants de protection	M	001 623 916
Gants de protection	L	001 623 917
Gants de protection	XL	001 623 919
Couteau	EFA-805	assortiment de couteau sur demande
Chair Couteau <b>(permis pour PK-25)</b>	PK-25	007 009 386
Saumon Couteau <b>(permis pour PK-25)</b>	PK-25	007 010 946
Lame tire-côte 12 mm	EFA-RZ100	001 328 307
Lame tire-côte 14 mm	EFA-RZ100	001 328 308
Lame tire-côte 16 mm	EFA-RZ100	001 328 309
Lame tire-côte 18 mm	EFA-RZ100	001 328 310
Lame tire-côte 20 mm	EFA-RZ100	001 328 311
Lame tire-côte 22 mm	EFA-RZ100	001 328 312
Lame tire-côte 28 mm	EFA-RZ100	001 328 313
Porte-lame B29	EFA-RZ100	007 013 293
Porte-lame B20	EFA-RZ100	007 013 342

**Classement RZ100-Porte lame**

<b>Large lame</b>	<b>Porte lame B29</b> Art.-Nr. 007 013 293	<b>Porte lame B20</b> Art.-Nr. 007 013 342
12 mm		
14 mm		
16 mm		<b>B20</b>
18 mm		
20 mm	<b>B29</b>	
22 mm		
28 mm		
	Truie et verrat	Cochon

## Indications générales

Ce mode d'emploi fait partie intégrante de l'étendue de livraison. Elle doit être conservée à proximité de l'appareil et rester avec l'appareil en cas de revente.

Nous nous réservons le droit de modification du présent mode d'emploi en raison du progrès technique.

Des réimpressions, des traductions et des reproductions sous toute forme, également d'extraits, nécessitent une approbation écrite de l'éditeur.

## Responsabilité de l'exploitant

L'exploitant doit respecter les prescriptions nationales de prévention des accidents et les règles techniques en vigueur.

L'exploitant ne doit laisser utiliser l'appareil que par un personnel formé et fiable.

L'exploitant doit veiller que les utilisateurs ont lu et compris le mode d'emploi avant d'employer l'appareil.

L'exploitant doit veiller que l'appareil ne soit pas accessible à une personne non autorisée.

Les prescriptions de travail internes de l'entreprise sont à observer.

## Utilisation conforme à l'usage prévu

Le couteau pneumatique est une machine pneumatique tenue à la main, équipée d'un couteau droit, qui oscille avec un mouvement de va-et-vient.

Le couteau pneumatique ne doit être incité qu'avec une source d'air comprimé convenable. L'outil sert à découper de la viande, des fruits, des gâteaux (EFA 805; PK-25), à dépouiller et à découper des boyaux (EFA-S5L) et à détacher des côtes sur des poitrines de porc (RZ-PLV).

**Toute utilisation des couteaux pneumatiques dans un domaine d'utilisation autres que ceux cités ci-dessus ainsi qu'une modification constructive sans accord de Biax-Maschinen-GmbH est interdite. Toute responsabilité pour des dommages indirects est exclue en cas d'infraction ou de non-observation.**

## Sécurité

### Marquage de sécurité

Les textes suivants sont utilisés en lien avec les pictogrammes de sécurité suivants pour signaler des dangers possibles dans ce document:



**Danger!**  
Danger de mort, de blessures graves ou de dégâts importants si les mesures de précaution correspondantes ne sont pas prises!



**Avertissement!**  
Danger de mort, de blessures graves ou de dégâts importants si les mesures de précaution correspondantes ne sont pas prises!



**Attention!**  
Danger de blessure légère si les mesures de précaution correspondantes ne sont pas prises!

## Indications de sécurité



**Avertissement!**  
Danger de blessures sérieuses si les mesures de précaution correspondantes ne sont pas prises!



Selon le genre d'usage, le niveau de bruit indiqué peut être dépassé. Utilisez un protecteur antibruit!



En coupant des articles de boulangerie, des morceaux de croûte et des graines peuvent être projetés vers les yeux et les blesser. Portez toujours des lunettes de protection en travaillant!



Les outils sont tranchants. Veillez à ne pas vous blesser. Pour éviter des blessures aux mains, portez des gants de travail en travaillant avec le couteau pneumatique!

## Santé



**Attention!**  
Les vibrations peuvent être transmises à tout le corps, spécialement sur des bras et les mains. Une vibration forte et durable peut causer des dérangements nerveux et des problèmes vasculaires!

Pendant le travail, porter uniquement des vêtements serrés. Enlevez les bijoux avant le début du travail. Avec des cheveux longs, utilisez absolument un filet!

Évitez le contact avec des sources de courant. Le couteau pneumatique est pas protégée contre le contact avec des pièces sous tension électrique!



## Utilisation du couteau pneumatique



**Avertissement!**  
Il y a danger de coupure avec le couteau pneumatique muni de sa lame!



**Avertissement!**  
Le couteau pneumatique en marche doit être tenu loin du corps!



**Avertissement!**  
Ne placez jamais les mains dans la zone de travail du couteau pneumatique. Il y a danger de blessure et de coupure des membres!



**Avertissement!**  
En cas de changement de lame ou de travaux de maintenance, séparez toujours la machine du réseau d'air comprimé!

Les couteaux pneumatiques répondent aux dispositions de sécurité en vigueur.

Leur utilisation suppose que le personnel dispose des connaissances nécessaires pour travailler avec un couteau pneumatique. Une instruction d'emploi peut être donnée par notre personnel spécialisé.

Tenez le flexible de raccordement loin de la chaleur, des arêtes tranchantes ou de parties d'appareils en mouvement. Des tuyaux flexibles endommagés ou coupés se trouvant sous pression bougent de manière incontrôlée et pourraient ainsi causer un dommage matériel considérable et des blessures.

Avant de commencer le travail et après chaque interruption, vérifiez l'état de la machine et de l'outil.

N'utilisez pas une lame abîmée ou déformée.

Contrôlez la bonne fixation de l'outil!

Veillez à avoir constamment une position de travail stable et à bien tenir l'outil, car une casse d'outil peut provoquer une force de réaction inattendue et constituer un danger de blessure.

La pression de service ne doit pas dépasser 8 bars!

## Comportement au poste de travail

Maintenez votre poste de travail en ordre!

Tenez compte du danger d'un tuyau d'air comprimé en mouvement!

Concentrez-vous sur votre travail et tenez éloignés les autres personnes de votre zone de travail!

Gardez vos outils en sécurité et entretenez-les avec soin!

Rangez les appareils non utilisés dans un endroit sec.

Des réparations doivent être faites par un personnel qualifié.

## Raccordement et mise en service



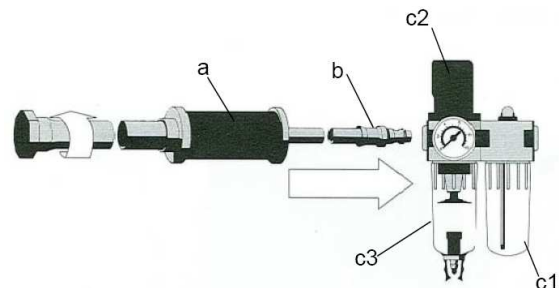
**Attention!**  
Raccorder l'appareil au réseau d'air comprimé uniquement avec lame en place et soupape déclenchée.

Avant de brancher l'appareil, veuillez contrôler les points suivants:

- Avant la première mise en service, serrer les vis de fixation sur le porte-outil avec un couple de 3 Nm et vérifier le serrage de temps en temps.
- Utiliser uniquement de l'air comprimé propre et légèrement huilé. L'huile doit être fluide et exempte de résine. N° de commande: 001 365 612
- Pression de service et le débit d'air doivent correspondre aux indications de la liste, en fonction de l'appareil utilisé (voir page 1).

N'utilisez le couteau pneumatique qu'avec de l'air propre, exempt d'eau! Pour cela, branchez l'appareil à une unité de conditionnement avec séparateur d'eau, régulateur de pression et lubrificateur.

- Raccorder le couteau pneumatique à l'unité de conditionnement (c1-c3) au moyen du tuyau (a) et du raccord rapide (b), voir ill. 1
- Monter l'unité de conditionnement (c1 - c3) dans l'ordre suivant: séparateur d'eau (c1) – régulateur de pression (c2) - lubrificateur (c3).
- Régler l'unité de conditionnement pour mélanger 1 goutte d'huile à l'air toutes les 2 minutes. Huile recommandée : N° art. 001 365 612



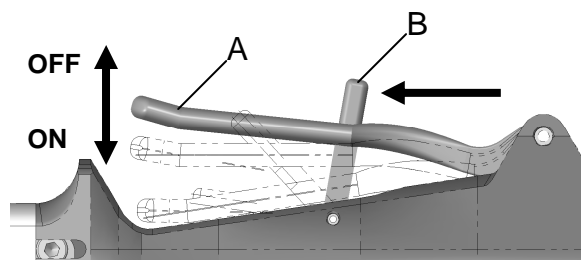
III. 1: Unité de conditionnement



## Manutention

### Enclenchement et déclenchement, EFA805 ; EFA55L ; EFA-RZ100

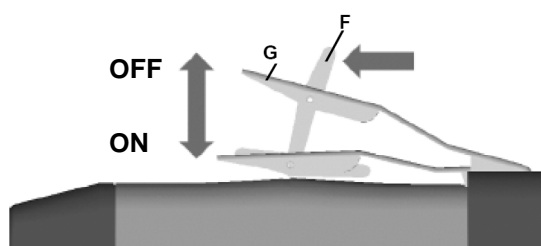
- Enclenchement: déverrouiller le levier (Pos.A) presser vers l'avant (levier de sécurité (Pos.B) et presser en direction "EIN".
- Déclenchement: relâcher le levier (Pos.A).



III. 2 Déverrouiller et actionner la vanne à levier

### Enclenchement et déclenchement, PK-25

- Enclenchement: déverrouiller le levier (Pos.G) presser vers l'avant (levier de sécurité (Pos.F) et presser en direction "EIN".
- Déclenchement: relâcher le levier (Pos.G).



III. 2 Déverrouiller et actionner la vanne à levier

### Raccordement du couteau / changement d'appareil EFA-805; PK-25



**Avertissement!**  
L'amenée d'air comprimé doit être fermée ou débranchée avant toute manipulation de l'appareil!



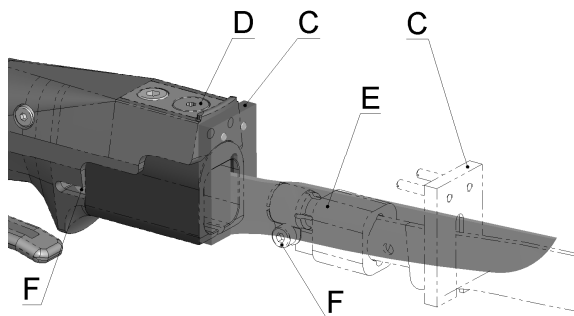
**Avertissement!**  
Ne placez jamais les mains près du tranchant de la lame. Vous risquez de sérieuses coupures!



**Avertissement!**  
Lorsque vous raccordez le couteau, mettez des gants de protection!

La plaque (pos. C, fig. 3) est un élément de sécurité, qui veille à ce qu'une lame insuffisamment serrée soit éjectée de l'appareil en fonctionnement. Pour des raisons de sécurité, cette plaque doit toujours être montée lorsqu'on utilise l'appareil.

1. Libérer l'arrêt (pos. D ill. 3) avec la clé mâle 6 pans de 3mm (2mm) et enlever la plaque (pos. C ill. 3).
2. Insérer la lame (pos. E ill. 3) dans la lame jusqu'à la butée. Attention: s'assurer que la vis (pos. F ill. 3) est bien libérée.
3. Serrer la vis (pos. F ill. 3) avec la clé dynamométrique livrée avec 3 Nm.
4. Monter la plaque (pos. C ill. 3) et l'assurer avec l'arrêt (pos. D ill. 3).



III. 3 Raccordement du couteau EFA805 ; PK-25

### Changement de lame sur l'appareil EFA-S5 L



**Avertissement!**  
L'amenée d'air comprimé doit être fermée ou débranchée avant toute manipulation de l'appareil!



**Avertissement!**  
Ne placez jamais les mains près du tranchant de la lame. Vous risquez de sérieuses coupures!

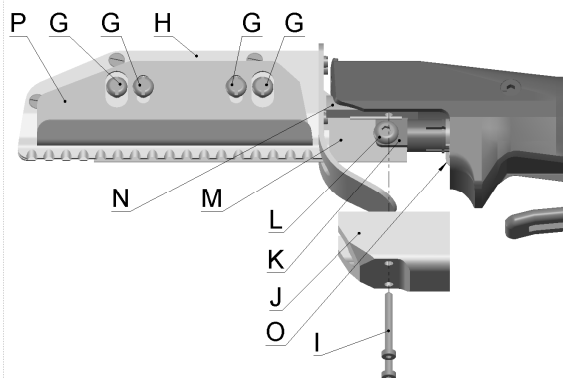


**Avertissement!**  
Portez des gants de protection pendant le changement de lame!

La garde (pos. J, ill. 4) est un élément de sécurité qui évite des coupures graves aux membres. La garde doit toujours être montée lorsque l'appareil fonctionne, afin d'assurer un travail sûr.

1. Enlever les 4 vis (pos. G, ill. 4) avec un tournevis en croix (pos. H, ill. 4) et tirer l'équerre d'appui (pos. P, ill. 4) avec précaution vers l'avant.
2. Enlever les 2 vis (pos. I, ill. 4) avec une clé mâle 6 pans et sortir vers le bas la garde (pos. J, ill. 4) avec précaution.
3. Libérer la vis (pos. L, ill. 4) avec une clé mâle 6 pans et enlever la lame (pos. M, ill. 4).
4. Monter la lame de rechange (pos. M, ill. 4), remettre la vis (pos. L, ill. 4) et à un mouvement non entravé de la lame (pos. M, ill. 4). La lame doit être guidée dans la rainure de la barre d'appui (pos. N, ill. 4). **Attention:** veiller à la position correcte de la plaque de protection (pos. K, ill. 4) et à un mouvement non entravé de la lame (pos. M, ill. 4). La lame doit être guidée dans la rainure de la barre d'appui (pos. N, ill. 4).
5. Contrôler la vis (pos. O, ill. 4). Couple de serrage 3 Nm.

- Remonter la garde (pos. J, ill. 4), la protection de lame (pos. H, ill. 4) et l'équerre d'appui (pos. P, ill. 4). Au moyen des vis (pos. G, ill. 4), régler la garde et l'équerre d'appui (pos. M, ill. 4) de manière idéale par rapport à la lame.



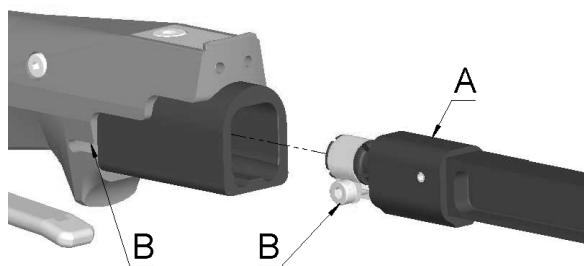
III. 4 Raccordement du couteau EFA-S5 L

### Remplacement du porte-lame EFA-RZ100



**Avertissement!**  
L'amenée d'air comprimé doit être fermée ou débranchée avant toute manipulation de l'appareil!

- Enfoncer le porte-lame (Pos. A fig. 5) jusqu'à la butée dans l'appareil. Attention: Lors de cette opération, il faut que la vis (Pos. B fig. 5) soit desserrée.
- Serrer avec un couple de 3 Nm la vis (Pos. B fig. 5) au moyen de la clé dynamométrique fournie.



III. 5 Remplacement du porte-lame EFA-RZ100

### Raccord de lame / remplacement EFA-RZ100



**Avertissement!**  
L'amenée d'air comprimé doit être fermée ou débranchée avant toute manipulation de l'appareil!



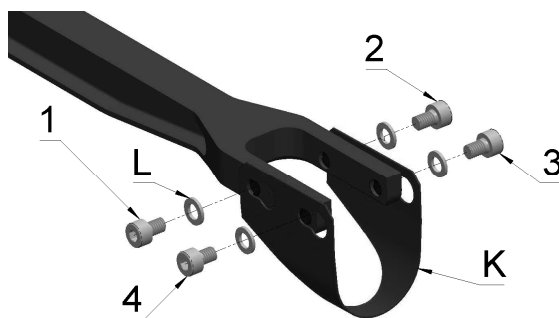
**Avertissement!**  
Ne placez jamais les mains près du tranchant de la lame. Vous risquez de sérieuses coupures!



**Avertissement!**  
Lorsque vous raccordez le couteau, mettez des gants de protection!

Pour réduire le risque de blessure, pour le montage/démontage de la lame, respectez l'ordre de montage des vis indiqué.

- Fixer d'abord la lame (Pos. K fig. 6) avec la rondelle (Pos. L fig. 6) et la vis (Pos. 1 fig. 6).
- Fixer la rondelle (Pos. L fig. 6) avec la vis (Pos. 2 fig. 6).
- Fixer la rondelle (Pos. L fig. 6) avec la vis (Pos. 3 fig. 6).
- Fixer la rondelle (Pos. L fig. 6) avec la vis (Pos. 4 fig. 6).
- Régler la lame et serrer les 4 vis avec un couple de 3 Nm.



III. 6 Raccord de lame EFA-RZ100

**Check-list pour le dépannage****Avertissement!**

L'alimentation en air comprimé doit être fermée ou débranchée avant toute manipulation sur l'appareil.

**Information!**

Les outils de montage adaptés et recommandés doivent être utilisés pour tous les travaux de maintenance sur l'appareil.

**Information!**

Les dépannages ne doivent être exécutés que par des spécialistes formés.

**L'appareil ne démarre pas ou tourne de façon irrégulière**

- Filtre obstrué sur le raccord du tuyau d'air comprimé. ► Nettoyer/Remplacer le filtre.
- Encrassement du moteur dû à une mauvaise qualité de l'air comprimé (volume d'huile, eau, particules de saleté). ► Démontez le tuyau d'évacuation d'air et remplissez le flexible d'air d'un peu de pétrole. Branchez l'appareil à l'air comprimé jusqu'à ce que le pétrole ne sorte plus par le silencieux. Le cas échéant, répétez cette opération plusieurs fois.
- Moteur défectueux. ► Le moteur doit être révisé.

**Le porte-lame / le couteau se détache en fonctionnement**

- Le porte-lame/Le couteau n'a pas été complètement inséré sur la tige de piston lors du montage. ► Remontez le porte-lame/le couteau et vérifiez la profondeur d'insertion à travers le trou oblong de montage; la vis du collier de serrage devrait se trouver au centre du trou oblong.
- La vis du collier de serrage a été insuffisamment serrée et pas aux 2,5-3 Nm requis. ► Utilisez la clé dynamométrique 3 Nm fournie.
- Cogement du piston moteur (audible au démarrage ou pendant le fonctionnement de l'appareil). ► Si le cogement du piston est audible une seule fois au démarrage de l'appareil, essayez d'actionner le levier de commande un peu plus lentement. ► Si le cogement du piston est audible en permanence pendant le fonctionnement de l'appareil, le moteur doit être immédiatement révisé (usure du moteur).

**L'appareil perd de la puissance**

- Filtre obstrué sur le raccord du tuyau d'air comprimé. ► Nettoyer/Remplacer le filtre.
- Pression d'air du système trop basse. ► Contrôler/régler la pression d'air (6bar dynamique).
- Trop d'huile ou d'eau de condensation dans l'air comprimé. ► Réguler le volume d'huile et/ou filtrer l'eau de condensation.

- Le porte-lame/le couteau est bloqué ou ne tourne pas en roue libre. ► Mettre l'appareil hors pression et vérifier à la main la roue libre du porte-lame / du couteau. ► Au cas où le porte-lame ne tourne pas en roue libre, le guide en plastique sur le porte-lame ou le guide porte-lame sur la poignée doit être remplacé. ► Au cas où le couteau ne tourne pas en roue libre, le guide-lame sur la poignée doit être contrôlé/remplacé ou le guide couteau en plastique doit être rectifié au papier de verre fin.
- Si les causes d'erreurs mentionnées ci-dessus ne sont pas pertinentes, le problème est lié à l'usure de pièces du moteur. ► Le moteur doit être révisé.

**Nettoyage et désinfection****Avertissement!**

Le nettoyage et la désinfection du couteau doivent se faire uniquement lorsque le couteau est déconnecté du réseau d'air comprimé!

**Avertissement!**

Ne placez jamais les mains près du tranchant de la lame. Vous risquez de sérieuses coupures!

**Attention!**

Nettoyez l'appareil avec un chiffon humide. Ne pas plonger l'appareil dans l'eau.

**Attention!**

N'utilisez pas des détergents agressifs pour le nettoyage.

**Attention!**

Ne nettoyez en aucun cas l'appareil avec un nettoyeur haute pression.

**Attention!**

Les désinfectants ne doivent pas entrer en contact avec les aliments, ni directement, ni indirectement.

**Attention!**

Observez les directives de sécurité et d'hygiène (DIN EN 1672).

**Nettoyage et désinfection quotidiens**

1. Démontez la lame pour le nettoyage.
2. Enlever les plus grandes salissures sur l'appareil à la brosse et à l'eau chaude (env. 45-55°C); si nécessaire, ramollir des salissures tenaces ou séchées.
3. Diluez le produit de nettoyage dans de l'eau chaude. Répartissez la mousse sur les surfaces à nettoyer et laissez agir le produit de nettoyage pendant 15 - 20 minutes.
4. Rincez les salissures détachées avec de l'eau chaude.
5. Désinfectez ensuite l'appareil. Le nettoyage et la désinfection sont à faire toujours successivement

et séparément! Les désinfectants ne doivent pas entrer en contact avec les aliments.

6. Rincer tout l'appareil avec de l'eau propre.
7. Remonter la lame.

## Produits de nettoyage et de désinfection recommandés

### Solution de désinfection:

"TEGO-DUR", temps d'action = 20 - 30 minutes

## Entretien



### Avertissement!

**Séparer l'appareil du réseau d'air comprimé avant tout travail d'entretien!**



### Attention!

**Les travaux de maintenance ne doivent être faits que par un personnel autorisé.**

Une maintenance régulière est nécessaire pour éviter les dégâts de frottement et de corrosion.

Garder toujours l'appareil dans un local sec.

## Contrôle de l'unité de conditionnement

L'unité de maintenance doit être contrôlée à intervalles réguliers pour assurer le fonctionnement impeccable du couteau pneumatique. Pour cela, d'abord enlever la pression! Ensuite, éliminer l'eau de condensation et remplir l'huileur si nécessaire avec de l'huile spéciale.

On évite ainsi d'endommager des pièces du moteur par des saletés ou des particules de rouille.

Pour cela

- éliminez l'eau de condensation et
- vérifiez la pression de service (8 bars max.) à intervalles réguliers.

## Réparation



**Des réparations ne doivent être entreprises que par des spécialistes! Notre département de service est à votre disposition pour cela**



**N'utilisez que des pièces détachées d'origine!**

Veuillez vous adresser à l'atelier agréé le plus proche ou directement à la maison mère.

Sur demande, les listes de pièces détachées nécessaires peuvent être remises aux ateliers de réparation.

En cas de baisse de performance, les couteaux pneumatiques doivent être démontés et nettoyés. Remplacer impérativement les pièces usées.

## Accessoires

Voir étendue de livraison en page 1

## Accessoires spéciaux

Les accessoires spéciaux se trouvent dans l'annexe de notre catalogue.

## Garantie

Nous accordons sur les appareils EFA une garantie de 6 mois sur tout défaut de matériel et de fabrication, à partir de la date de livraison. Le bulletin de livraison ou la facture font foi.

Des dégâts résultant d'une usure normale, d'une surcharge ou d'une utilisation inappropriée sont exclus de la garantie.

Des réclamations ne peuvent être prises en compte que si l'appareil nous est renvoyé non démonté.

**Dati tecnici**

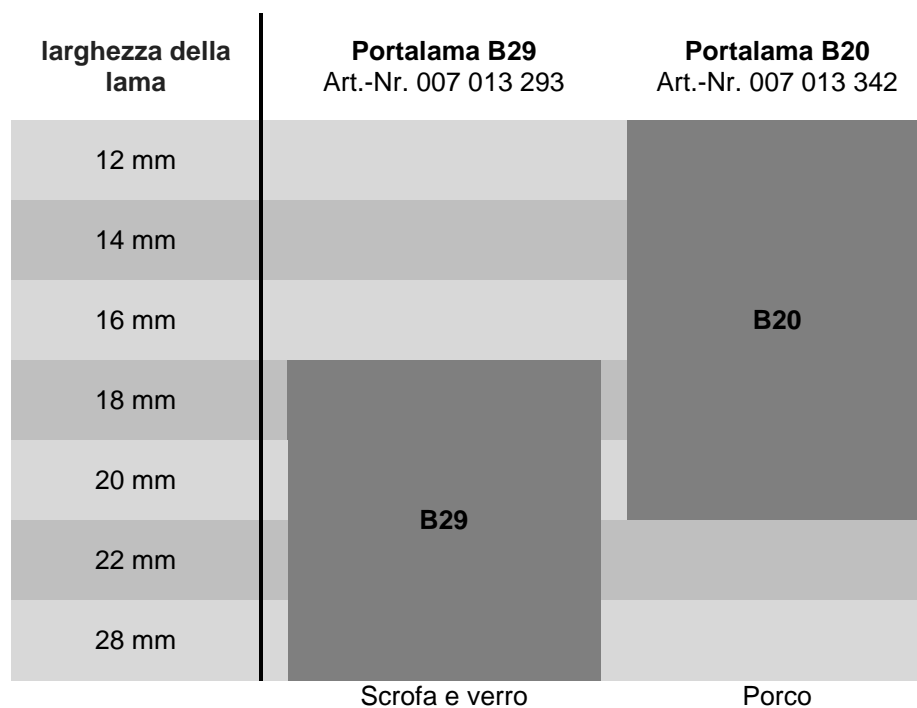
Tipo	Pressione d'esercizio bar	Cadenza min <sup>-1</sup>	Assorbimento Watt	Corsa mm	Picco di rumore (EN ISO 15744) dB(A)	Peso g	Lunghezza mm	Valore di vibrazione (EN ISO 28972-8) m/s <sup>2</sup>	Consumo d'aria compressa L/min	Filetto di attacco Zoll	Larghezza tubo flessibile mm
<b>EFA 805</b> Art.Nr.100280050	6	12000	300	8	71	790	250	<2,5	250	G1/4"	ø 8
<b>EFA-S5 L</b> Art.Nr.100285000	6	12000	300	8	71	850	360	<2,5	250	G1/4"	ø 8
<b>PK-25</b> Art.Nr.100280030	7	6000	320	25	79	1350	297	3,9	350	G1/4"	ø 8
<b>EFA-RZ100</b> Art.Nr.100700000 Art.Nr.100700010	6	7500	300	8	71	880	250	<2,5	250	G1/4"	ø 8

**Gamma di fornitura**

Tipo	Chiave dinamometrica 3 Nm	Chiave esagonale da 3 mm	Manuale d'uso originale	Dichiarazione di conformità CE	Chiave esagonale da 2 mm	Portalama B29	Portalama B20
<b>EFA 805</b> Art.Nr.100280050	X		X	X			
<b>EFA-S5 L</b> Art.Nr.100285000		X	X	X			
<b>PK-25</b> Art.Nr.100280030	X		X	X	X		
<b>EFA-RZ100</b> Art.Nr.100700000	X		X	X		X	
<b>EFA-RZ100</b> Art.Nr.100700010	X		X	X			X

Accessori		
Denominazione	Unità/ Dimensione/ Macchina	Articolo n.
Gruppo di manutenzione	R 1/4"	001 367 018
Olio speciale EFA	5L	001 365 612
Guanti protettivi	S	001 623 915
Guanti protettivi	M	001 623 916
Guanti protettivi	L	001 623 917
Guanti protettivi	XL	001 623 919
Coltello	EFA-805	assortimento di coltelli su richiesta
Ciccia Coltello <b>(ammesso per PK-25)</b>	PK-25	007 009 386
Salmone Coltello <b>(ammesso per PK-25)</b>	PK-25	007 010 946
Lama levacostine 12 mm	EFA-RZ100	001 328 307
Lama levacostine 14 mm	EFA-RZ100	001 328 308
Lama levacostine 16 mm	EFA-RZ100	001 328 309
Lama levacostine 18 mm	EFA-RZ100	001 328 310
Lama levacostine 20 mm	EFA-RZ100	001 328 311
Lama levacostine 22 mm	EFA-RZ100	001 328 312
Lama levacostine 28 mm	EFA-RZ100	001 328 313
Portalama B29	EFA-RZ100	007 013 293
Portalama B20	EFA-RZ100	007 013 342

L'applicazione RZ100-Portalama





## Avvertenze generali

Il presente manuale d'uso costituisce parte integrante della gamma di fornitura. Deve essere conservato a portata di mano e resta a corredo dell'apparecchio anche in caso di rivendita.

Ci riserviamo il diritto di apportare modifiche per ulteriori sviluppi tecnici, rispetto alle versioni rappresentate nel presente manuale d'uso.

Eventuali ristampe, traduzioni e riproduzioni in qualsiasi forma, anche parziale, richiedono il consenso scritto dell'editore.

## Responsabilità del gestore

Il gestore deve rispettare le prescrizioni nazionali vigenti in materia di prevenzione degli infortuni e le regole tecniche.

Il gestore deve far utilizzare l'apparecchio esclusivamente da personale addestrato e affidabile.

Il gestore deve assicurarsi che gli operatori abbiano letto e compreso il manuale d'uso prima di utilizzare l'apparecchio.

Il gestore deve assicurarsi che le persone non autorizzate non abbiano accesso all'apparecchio.

Occorre rispettare le prescrizioni interne all'azienda in materia di protezione antinfortunistica.

## Utilizzo conforme alla destinazione d'uso

Il coltello pneumatico è una macchina ad aria compressa, ad impugnatura manuale, dotata di un coltello dritto con movimento avanti-indietro.

Il coltello pneumatico può essere azionato solo con una fonte di aria compressa idonea. Utensile per tagliare prodotti a base di carne, frutta, panetteria (EFA 805; PK-25), per scuoiare ed eviscerare (EFA-S5L) e per togliere le costole dalle pance dei maiali (RZ-PLV).

**In assenza di autorizzazione da parte di Biax-Maschinen-GmbH, non sono consentiti altri usi del coltello pneumatico BIAx in ambiti di impiego diversi da quelli sopra menzionati né, tantomeno, la modifica strutturale. In caso di violazione decade qualsiasi responsabilità per i danni conseguenti.**

## Sicurezza

### Segnaletica di sicurezza

Per la rappresentazione di possibili pericoli nel presente documento sono utilizzate le seguenti avvertenze abbinate a segnali di sicurezza:



#### Pericolo!

**In caso di mancata adozione delle corrispondenti misure precauzionali, si verificheranno decessi, lesioni fisiche gravi o ingenti danni alle cose!**



#### Avvertimento!

**In caso di mancata adozione delle corrispondenti misure precauzionali, si possono verificare decessi, lesioni fisiche gravi o ingenti danni alle cose!**



#### Cautela!

**In caso di mancata adozione delle corrispondenti misure precauzionali, si possono verificare lievi lesioni fisiche!**

## Istruzioni di sicurezza



#### Avvertimento!

**In caso di inosservanza delle istruzioni di sicurezza sussiste un grave pericolo di lesioni!**



**Il picco di rumore indicato può essere superiore a seconda della lavorazione. Utilizzare le cuffie!**



**Tagliando prodotti di panetteria, pezzetti di crosta o semi possono essere proiettati verso l'operatore con il rischio di ferirlo agli occhi. Indossare sempre occhiali protettivi durante il lavoro!**



**Gli utensili sono affilati. Fare attenzione a non ferirsi. Per evitare lesioni alle mani, indossare sempre guanti da lavoro durante l'utilizzo del coltello pneumatico!**

## Salute



#### Cautela!

**La vibrazione può trasmettersi a tutto il corpo, in particolare a braccia e mani. La vibrazione molto forte e costante può causare disturbi nervosi e vascolari!**

Indossare solo capi di abbigliamento ben aderenti al corpo durante il lavoro. Togliere i gioielli o simili prima di iniziare il lavoro. In caso di capelli lunghi utilizzare tassativamente una retina per capelli!

Evitare il contatto con fonti di energia elettrica. Il coltello pneumatico non è isolata dal contatto di parti sotto corrente!



### Utilizzo del coltello pneumatico



**Attenzione!**  
Quando il coltello pneumatico viene utilizzato con un coltello inserito, esiste il pericolo di tagliarsi!



**Attenzione!**  
Quando è in funzione, il coltello pneumatico deve essere tenuto lontano dal corpo!



**Attenzione!**  
Quando il coltello è in funzione, non portare mai le mani all'interno del suo raggio d'azione: potreste tranciarvi gli arti!



**Attenzione!**  
Durante il cambio del coltello e gli interventi di manutenzione, scollegare sempre la macchina dalla rete di alimentazione dell'aria compressa!

I coltelli pneumatici sono conformi alle disposizioni applicabili in materia di sicurezza.

Si presuppone che l'operatore abbia sufficienti conoscenze per l'utilizzo del coltello pneumatico. L'addestramento può avvenire ad opera del nostro personale specializzato.

Tenere il tubo flessibile di collegamento lontano da calore, spigoli appuntiti o parti dell'apparecchio in movimento. I tubi flessibili in pressione danneggiati o tagliati compiono movimenti incontrollati e potrebbero pertanto causare danni ingenti a cose e persone.

Verificare che la macchina e l'utensile non presentino danni prima di iniziare il lavoro e dopo ogni interruzione.

Non utilizzare coltelli danneggiati o piegati.

Controllare che l'utensile sia fissato saldamente!

Fare sempre attenzione ad avere una posizione stabile, a tenere l'apparecchio saldamente e in modo sicuro, perché le forze di reazione o la rottura degli utensili possono provocare movimenti bruschi e a scatti che possono causare lesioni.

La pressione di esercizio non può essere superiore a 8 bar!

### Comportamento sul posto di lavoro

Tenere in ordine il proprio posto di lavoro!

Tener conto del pericolo rappresentato dal movimento del tubo flessibile dell'aria compressa!

Concentrarsi sul proprio lavoro e tenere altre persone lontane dalla propria area di lavoro!

Conservare i propri utensili al sicuro e trattarli con cura!

Conservare gli apparecchi inutilizzati in un luogo asciutto.

Le riparazioni possono essere eseguite esclusivamente da personale specializzato.

### Collegamento e messa in funzione



**Attenzione!**  
Collegare l'apparecchio alla rete di alimentazione dell'aria compressa solo a coltello montato e valvola spenta.

Prima di collegare l'apparecchio, si prega di controllare i seguenti punti:

- serrare le viti di fissaggio sul supporto utensile con una coppia di 3 Nm prima della prima messa in funzione e controllarle di tanto in tanto
- utilizzare esclusivamente aria compressa pulita e leggermente oliata. L'olio aggiunto deve essere fluido e non resinoso. Numero d'ordine 001 365 612
- pressione d'esercizio e quantità d'aria devono essere desunte dall'elenco (vedi pagina 1) per ciascun tipo di apparecchio e devono essere rispettate

Far funzionare il coltello pneumatico solo con aria pulita e asciutta! A tal scopo collegare l'apparecchio a un gruppo di manutenzione con separatore d'acqua, regolatore di pressione e nebulizzatore olio.

- Collegare il coltello pneumatico al gruppo di manutenzione (c1 - c3) insieme al tubo flessibile (a) e all'innesto rapido (b) (vedi fig. 1).
- Montare il gruppo di manutenzione (c1 - c3) nell'ordine seguente: separatore d'acqua (c1) – regolatore di pressione (c2) – nebulizzatore olio (c3).
- Regolare il gruppo di manutenzione in modo tale che l'aria venga miscelata con 1 goccia d'olio ogni 2 minuti. Oli raccomandati: art. n. 001 365 612

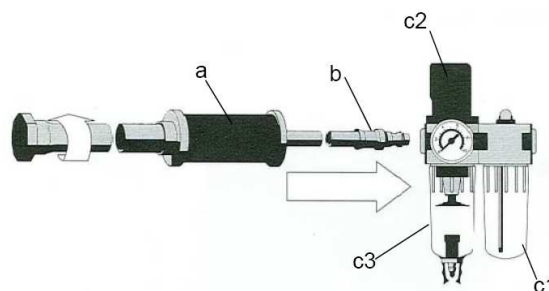


Fig. 1: gruppo di manutenzione

## Utilizzo

### Accensione e spegnimento, EFA805; EFAS5L ; EFA-RZ100

- Accensione: sbloccare la leva (pos. A) (premere la leva di scurezza pos. B in avanti) e premere "ON" nella direzione indicata dalla freccia.
- Spegnimento: rilasciare la leva (pos. A).

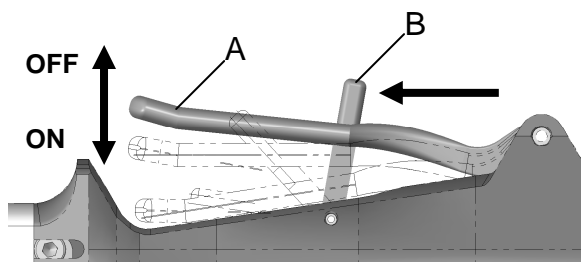


Fig. 2 Sbloccare la valvola a leva e accendere/spegnere

### Accensione e spegnimento, PK-25

- Accensione: sbloccare la leva (pos. G) (premere la leva di scurezza pos. F in avanti) e premere "ON" nella direzione indicata dalla freccia.
- Spegnimento: rilasciare la leva (pos. G).

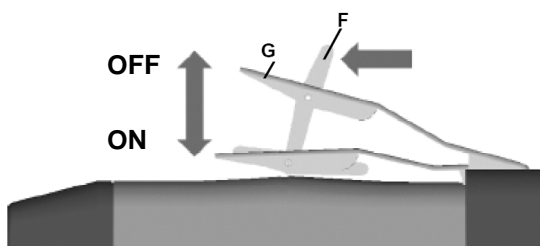


Fig. 2 Sbloccare la valvola a leva e accendere/spegnere

### Inserimento coltello/cambio apparecchio EFA-805; PK-25



**Attenzione!**  
Prima di qualsiasi intervento sull'apparecchio occorre chiudere o scollegare l'alimentazione di aria compressa!



**Attenzione!**  
Non portare mai le mani nell'area del lato tagliente della lama: potreste causarvi gravi lesioni da taglio!



**Attenzione!**  
Indossare guanti protettivi durante l'inserimento del coltello!

Il carter di protezione (pos. C, fig. 3) è un componente di sicurezza ed evita che un coltello fissato in modo insufficiente venga proiettato nello spazio circostante dall'apparecchio in funzione.

Per consentire di lavorare in sicurezza, il carter di protezione deve essere sempre montato quando l'apparecchio è in funzione.

1. Svitare il fermo (pos. D fig. 3) con una chiave a brugola da 3mm (2mm) ed estrarre il carter di protezione (pos. C fig. 3).
2. Inserire il coltello (pos. E fig. 3) nell'apparecchio fino alla battuta. Attenzione: per questa operazione la vite (pos. F fig. 3) deve essere allentata.
3. Serrare la vite (pos. F fig. 3) a 3 Nm con la chiave dinamometrica in dotazione.
4. Montare il carter di protezione (pos. C fig. 3) e bloccarlo con il fermo (pos. D fig. 3).

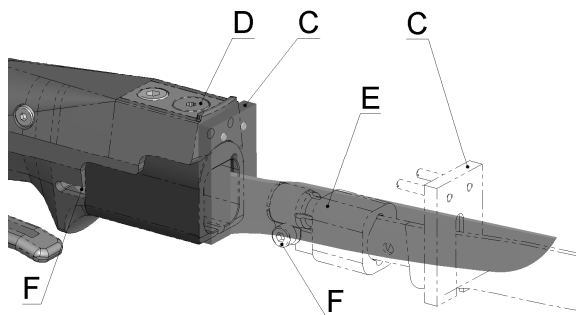


Fig. 3 inserimento del coltello apparecchio EFA805; PK-25

### Cambio coltello apparecchio EFA-S5 L



**Attenzione!**  
Prima di qualsiasi intervento sull'apparecchio occorre chiudere o scollegare l'alimentazione di aria compressa!



**Attenzione!**  
Non portare mai le mani nell'area del lato tagliente della lama: potreste causarvi gravi lesioni da taglio!



**Attenzione!**  
Indossare guanti protettivi durante il cambio del coltello!

La protezione per le dita (pos. J, fig. 4) è un componente di sicurezza ed evita che gli arti possano subire gravi lesioni da taglio.

Per consentire di lavorare in sicurezza, la protezione per le dita deve essere sempre montata quando l'apparecchio è in funzione.

1. Rimuovere le 4 viti (pos. G, fig. 4) con un cacciavite con punta a intaglio ed estrarre in avanti, con cautela, la protezione della lama (pos. H, fig. 4) e la squadra di appoggio (pos. P, fig. 4).
2. Rimuovere le 2 viti (pos. I, fig. 4) con una chiave a brugola ed estrarre verso il basso, con cautela, la protezione per le dita (pos. J, fig. 4).
3. Svitare la vite (pos. L, fig. 4) con una chiave a brugola e togliere la lama (pos. M, fig. 4).
4. Montare la lama di ricambio (pos. M, fig. 4), vite (pos. L, fig. 4) e il disco di supporto (pos. K, fig. 4). **Attenzione:** accertarsi che il disco di supporto

(pos. K, fig. 4) sia posizionato correttamente e che il movimento del coltello (pos. M, fig. 4) sia scorrevole. Il coltello deve scorrere nella scanalatura della barra posteriore (pos. N, fig. 4).

- Controllare la vite (pos. O, fig. 4). Coppia di serraggio 2,5 Nm.
- Rimontare la protezione per le dita (pos. J, fig. 4), la protezione della lama (pos. H, fig. 4) e la squadra di appoggio (pos. P, fig. 4). Regolare la protezione della lama e la squadra di appoggio con le viti (pos. G, fig. 4) alla posizione ideale rispetto al coltello (pos. M, fig. 4).

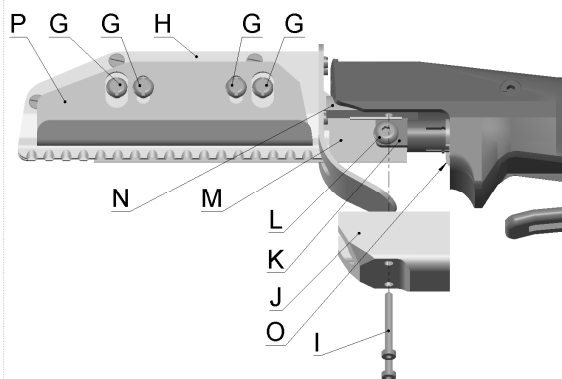


Fig. 4 inserimento del coltello apparecchio EFA-S5 L

## Sostituzione del portalama EFA-RZ100



**Attenzione!**  
Prima di qualsiasi intervento sull'apparecchio occorre chiudere o scollegare l'alimentazione di aria compressa!

- Inserire il portalama (pos. A fig. 5) nell'apparecchio fino alla battuta. Attenzione: per questa operazione la vite (pos. B fig. 5) deve essere allentata.
- Stringere la vite (pos. B fig. 5) con una coppia di 3 Nm utilizzando la chiave dinamometrica in dotazione.

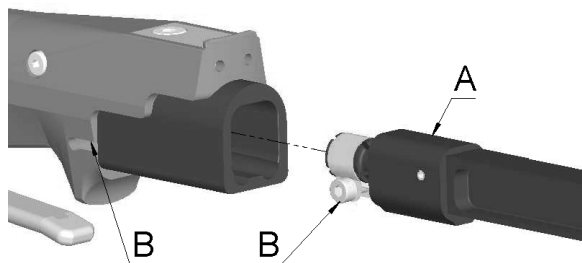


Abb. 5 Montare il supporto lama Apparecchio EFA-RZ100

## Attacco lama / Cambio EFA-RZ100



**Attenzione!**  
Prima di qualsiasi intervento sull'apparecchio occorre chiudere o scollegare l'alimentazione di aria

compressa!

**Attenzione!**

**Non portare mai le mani nell'area del lato tagliente della lama: potreste causarvi gravi lesioni da taglio!**

**Attenzione!**

**Indossare guanti protettivi durante l'inserimento del coltello!**



Per minimizzare il rischio di lesioni, in occasione del montaggio/smontaggio della lama, attenersi alla sequenza di montaggio delle viti.

- Fissare la lama (pos. K fig. 6) prima con il disco (pos. L fig. 6) e la vite (pos. 1 fig. 6).
- Fissare il disco (pos. L fig. 6) con la vite (pos. 2 fig. 6).
- Fissare il disco (pos. L fig. 6) con la vite (pos. 3 fig. 6).
- Fissare il disco (pos. L fig. 6) con la vite (pos. 4 fig. 6).
- Allineare la lama e chiudere le 4 viti con una coppia di 3 Nm.

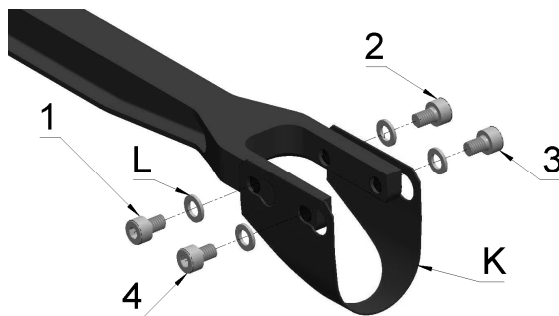


Abb. 6 Attacco lama EFA-RZ100

## Lista di controllo per l'eliminazione di guasti



**Attenzione!**  
Prima di qualsiasi intervento sull'apparecchio occorre chiudere o scollegare l'alimentazione di aria compressa.



**Informazioni!**  
Per qualsiasi lavoro di manutenzione sull'apparecchio occorre utilizzare utensili di montaggio idonei e raccomandati.



**Informazioni!**  
Le eliminazioni dei guasti possono essere eseguite esclusivamente da personale specializzato addestrato.

## L'apparecchio non funziona o funziona in modo irregolare

- Filtro intasato nel raccordo del tubo flessibile dell'aria compressa. ► Pulire/sostituire il filtro.
- Impurità nel motore a causa della qualità scadente dell'aria (quantità d'olio, acqua, particelle di sporco). ► Smontare il tubo flessibile dell'aria di scarico e versare un po' di petrolio nel flessibile dell'aria. Collegare l'apparecchio all'aria compressa fino a quando il petrolio non fuoriesce più dal silenziatore. All'occorrenza, ripetere questa operazione più volte.
- Motore difettoso. ► Il motore deve essere sottoposto a revisione.

## Il supporto lama/coltello a innesto si stacca durante il funzionamento

- In fase di montaggio il supporto lama/coltello a innesto non è stato inserito completamente nell'asta dello stantuffo. ► Montare nuovamente il supporto lama/coltello a innesto e verificare la profondità di inserimento attraverso l'asola di montaggio, la vite della fascetta di fissaggio deve trovarsi al centro dell'asola.
- La vite della fascetta di fissaggio è stata serrata in modo insufficiente e non con i 3 Nm necessari. ► Utilizzare la chiave dinamometrica in dotazione da 3 Nm.
- Il pistone motore batte (si percepisce il rumore all'accensione o quando l'apparecchio è in funzione). ► Se l'urto del pistone si sente una solta volta all'accensione, cercare di azionare la leva di comando un po' più lentamente. ► Se l'urto del pistone si sente per tutto il tempo di funzionamento dell'apparecchio, occorre sottoporre immediatamente il motore a una revisione (usura del motore).

## L'apparecchio perde di potenza

- Filtro intasato nel raccordo del tubo flessibile dell'aria compressa. ► Pulire/sostituire il filtro.
- Pressione aria del sistema troppo bassa. ► Verificare/regolare la pressione dell'aria (6bar dinamica).

- Troppo olio o condensa nell'aria compressa. ► Regolare la quantità d'olio e/o filtrare la condensa.
- Supporto lama/Coltello a innesto bloccato o non libero. ► Accendere l'apparecchio senza aria compressa e verificare manualmente il funzionamento libero del supporto lama/coltello a innesto. ► Nel caso di un supporto lama non libero, procedere alla sostituzione della guida in plastica del supporto lama oppure della guida del supporto lama sull'impugnatura. ► Nel caso di un coltello a innesto non libero, procedere alla verifica/sostituzione del guidalama sull'impugnatura oppure alla rimozione della guida in plastica della lama con carta abrasiva fine.
- Se le cause di errore non sono applicabili, ciò è dovuto a parti usurate del motore. ► Il motore deve essere sottoposto a revisione.

## Pulizia e disinfezione



**Attenzione!**  
Effettuare le operazioni di pulizia e disinfezione solo con l'apparecchio scollegato dalla rete di alimentazione dell'aria compressa!



**Attenzione!**  
Non portare mai le mani nell'area del lato tagliente della lama: potreste causarvi gravi lesioni da taglio!



**Attenzione!**  
Pulire l'apparecchio con un panno umido, non immergerlo in acqua.



**Attenzione!**  
Per la pulizia non utilizzare solventi aggressivi.



**Attenzione!**  
Non pulire mai l'apparecchio con un'idropulitrice.



**Attenzione!**  
I disinfettanti non devono venire a contatto diretto o indiretto con le derrate alimentari.



**Attenzione!**  
Rispettare i requisiti di sicurezza e di igiene (DIN EN 1672).

## Pulizia e disinfezione quotidiane

1. Smontare il coltello per la pulizia.
2. Rimuovere dall'apparecchio lo sporco grossolano con una spazzola e acqua calda (circa 45-55 °C); eventualmente lasciar ammorbidire lo sporco ostinato o incrostato.
3. Versare il detergente nell'acqua calda. Distribuire la schiuma sulle superfici da pulire e lasciar agire il detergente per 15-20 minuti.
4. Sciacquare con acqua calda lo sporco disciolto.
5. Disinfettare l'apparecchio. La disinfezione deve essere sempre effettuata separatamente dalla

pulizia!

I disinfettanti non devono venire a contatto con le derrate alimentari.

6. Lavare l'apparecchio completo con acqua pulita.
7. Riposizionare il coltello.

## Detergenti e disinfettanti raccomandati

### Soluzione disinfettante:

"TEGO-DUR", tempo di posa = 20-30 minuti

## Manutenzione



### Avvertimento!

**Staccare l'apparecchio dalla rete di alimentazione dell'aria compressa prima di effettuare lavori di manutenzione!**



### Attenzione!

**Gli interventi di manutenzione possono essere eseguiti esclusivamente da personale specializzato autorizzato.**

Onde evitare danni da attrito e corrosione, sono indispensabili manutenzione e cura regolari.

Conservare il coltello pneumatico sempre in luoghi asciutti.

## Controllo del gruppo di manutenzione

Per garantire il funzionamento corretto del coltello pneumatico, il gruppo di manutenzione deve essere controllato a intervalli regolari. A tal scopo occorre dapprima depressurizzare il sistema! Rimuovere quindi la condensa presente ed eventualmente rabboccare l'oliatore con olio speciale.

In tal modo si evitano danni a parti del motore determinati da sporcizia o particelle di ruggine.

A tal scopo

- rimuovere la condensa e
- controllare la pressione di esercizio (max. 8 bar) a intervalli regolari.

## Riparazione



**Le riparazioni possono essere eseguite esclusivamente da personale specializzato! Il nostro reparto assistenza è a vostra disposizione a tal scopo.**



**Utilizzare esclusivamente parti di ricambio originali!**

Vogliate rivolgervi all'officina convenzionata più vicina o direttamente alla casa madre.

Su richiesta, è possibile consegnare gli elenchi ricambi corrispondenti alle officine specializzate.

In caso di diminuzione della potenza, occorre smontare e pulire il coltello pneumatico. Sostituire tassativamente le singole parti usurate.

## Accessori

Vedi Gamma di fornitura a pagina 1

## Accessori speciali

Gli accessori speciali sono riportati in appendice al nostro catalogo.

## Garanzia

Gli apparecchi EFA sono coperti da una garanzia di 6 mesi per materiali difettosi ed errori di fabbricazione. Detta garanzia decorre dalla data di consegna. Presentare la fattura o la bolla di consegna come giustificativo per la garanzia.

Sono esclusi dalla garanzia i danni causati da normale usura, sovraccarico o uso inadeguato.

Possiamo riconoscere eventuali reclami solo se l'apparecchio ci viene rispedito integro.