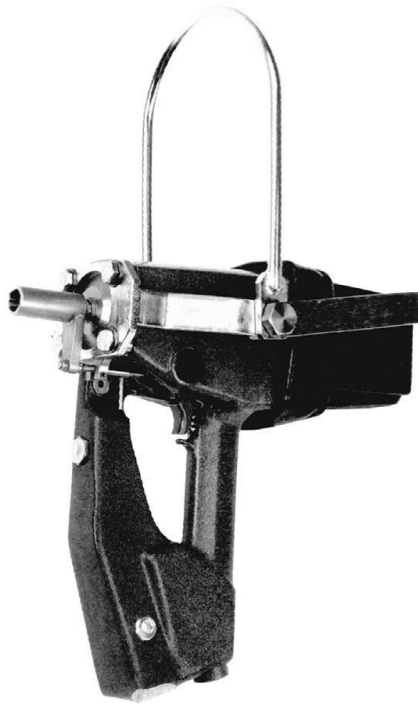


Lista de piezas de recambio



Equipo de aturdimiento de animales VB 215

Schmid und Wezel GmbH
Maschinenfabrik
Maybachstraße 2
D-75433 Maulbronn
Tel. +49-(0)7043-102-0
Fax +49-(0)7043-102-78
Correo electrónico: efa-verkauf@efa-germany.de
www.efa-germany.com

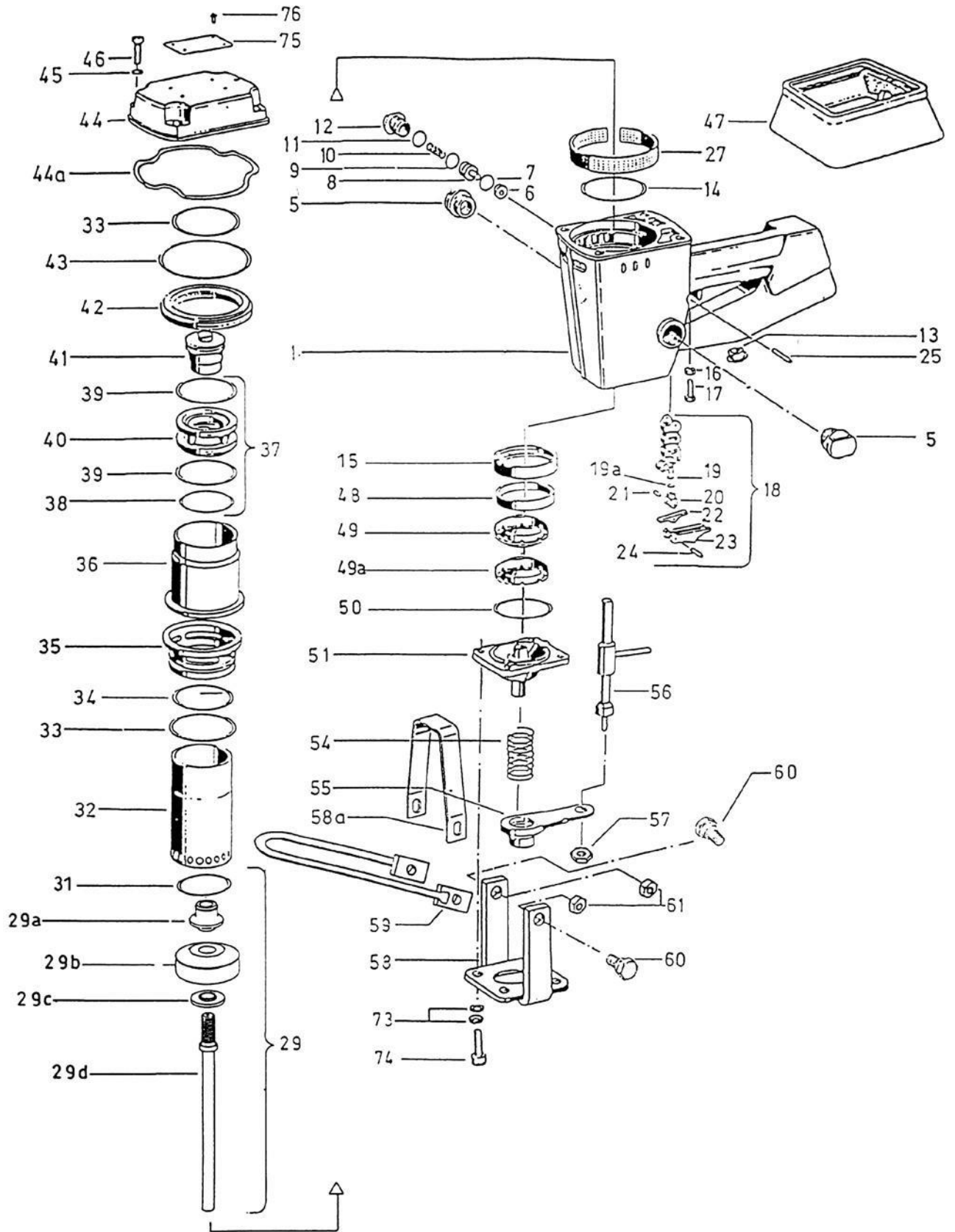
Equipo de aturdimiento de animales VB 215 (130109610)

 Equipo de aturdimiento de animales VB 215 (130109610)			
N.º de pos.	N.º de art.	Denominación del artículo	Cant.
	130109610	Equipo de aturdimiento de animales completo	
1	001963918	Carcasa	1
5	001963986	Tornillo de cierre	2
6	001963916	Junta de estanqueidad	1
7♦	001312675	Junta tórica	1
8	001963906	Pistón de sellado	1
9♦	001312674	Junta tórica	1
10	001963908	Muelle de presión	1
11♦	001312627	Junta tórica	1
12	001963905	Elemento de válvula	1
13	003005688	Boquilla reductora	1
14♦	001312676	Junta tórica	1
15♦	001963907	Manguito	1
16	001300303	Tuerca hexagonal	1
17	001320132	Tornillo hexagonal	1
18	001963942	Válvula de liberación compl. (n.º 19 – 24)	1
19♦	001317721	Junta tórica	1
19a♦	001312601	Junta tórica	1
20	001963946	Cojinete	1
21	001963953	Pasador tensor en espiral	1
22	001963945	Actuador basculante	1
23	001963950	Palanca de disparo	1
24	001963952	Pasador tensor en espiral	1
25	001963966	Pasador tensor en espiral	1
27	001963932	Silenciador	1
29	008009736	Pistón completo (N.º 29a – 31)	1
29a	003009406	Casquillo	1
29b	003009407	Pistón	1
29c	003009405	Arandela	1
29d	003009735	Émbolo (cerrado)	1
31♦	001312677	Junta tórica	1
32	001963983	Cilindro	1
33♦	001312679	Junta tórica	2
34♦	001312678	Junta tórica	1
35	001963941	Corredera de válvula, parte inferior	1
36	001963984	Corredera de válvula, parte superior	1
37	001963937	Elemento de válvula compl. (n.º 38 – 40)	1
♦	001312682	Junta tórica	1
♦	001312681	Junta tórica	2
		Elemento de válvula	1
41	001963926	Eganche	1
42	003014239	Anillo ranurado	1
43♦	001312680	Junta tórica	1

Equipo de aturdimiento de animales VB 215 (130109610)

44	001963985	Cubierta de la carcasa completa (con n.º 44a)	1
44a ♦	001312686	Junta tórica	1
45	001963965	Arandela de seguridad	4
46	001320218	Tornillo cilíndrico	4
47	001963987	Deflector de aire	1
48	001963934	Casquillo	1
49	001963988	Amortiguador	1
49a	001963935	Amortiguador	1
50 ♦	001312683	Junta tórica	2
51	007009402	Base de cilindro, completa	1
54	001362629	Muelle de presión	1
55	007009391	Pulsador de emergencia	1
56	007004990	Perno, completo	1
57	001304503	Tuerca hexagonal	1
58	007005622	Suspensión, completa	1
58a	003008049	Estribo	1
59	007005623	Estribo, completo	1
60	003005567	Tornillo hexagonal	1
61	001304505	Tuerca hexagonal	2
73	001315906	Muelle de disco	8
74	002000233	Tornillo hexagonal	4
75	003005632	Señal informativa	1
76	001306504	Pasador ranurado de cabeza redonda	4
Accesorios especiales			
62	007009412	Manguera compl. (N.º 63 – 67)	1
63	007005624	Manguera de presión compl.	1
64	003005621	Perno	1
65	001366927	Manguera de presión compl.	1
66 ♦	001313241	Junta de estanqueidad	3
67	001610627	Tornillo hueco	1
68	001336926	Manguera de presión en espiral compl. (N.º 78 – 80)	1
78	001366715	Acoplamiento monomanual	1
79	001372106	Manguera de presión en espiral	1
80	001367712	Boquilla insertable	1
	001606885	Compresor 400 V	
	001606886	Compresor 230 V corriente alterna	
	008009408	Pistón compl con canal de aire	
	007009404	Émbolo compl. con canal de aire	
	001367045	Unidad de mantenimiento	
	008011633	Dispositivo de medición MEVB 100	
	003011372	Anillo VB 115/215 para MEVB 100	
	001620032	Equilibrador de muelle	
	001365612	Aceite especial 5 litros	
♦	007899497	Juego de juntas de estanqueidad compl. compuesto por ♦	

Equipo de aturdimiento de animales VB 215 (130109610)



Equipo de aturdimiento de animales VB 215 (130109610)

Esquema dimensional

