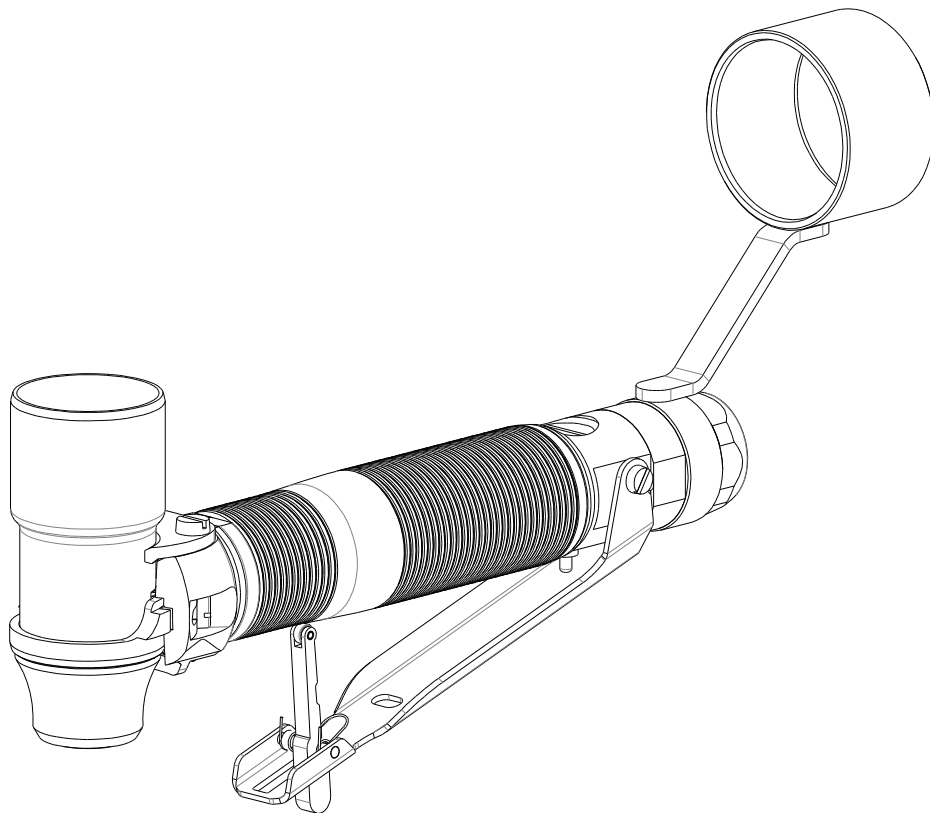




Ein Geschäftsbereich von Schmid & Wezel

Ersatzteilliste



EFA RME D

120005400

Schmid und Wezel GmbH

Maschinenfabrik

Maybachstraße 2

D-75433 Maulbronn


Tel +49-(0)7043-102-0

Fax +49-(0)7043-102-78

E-Mail: efa-verkauf@efa-germany.de

www.efa-germany.com

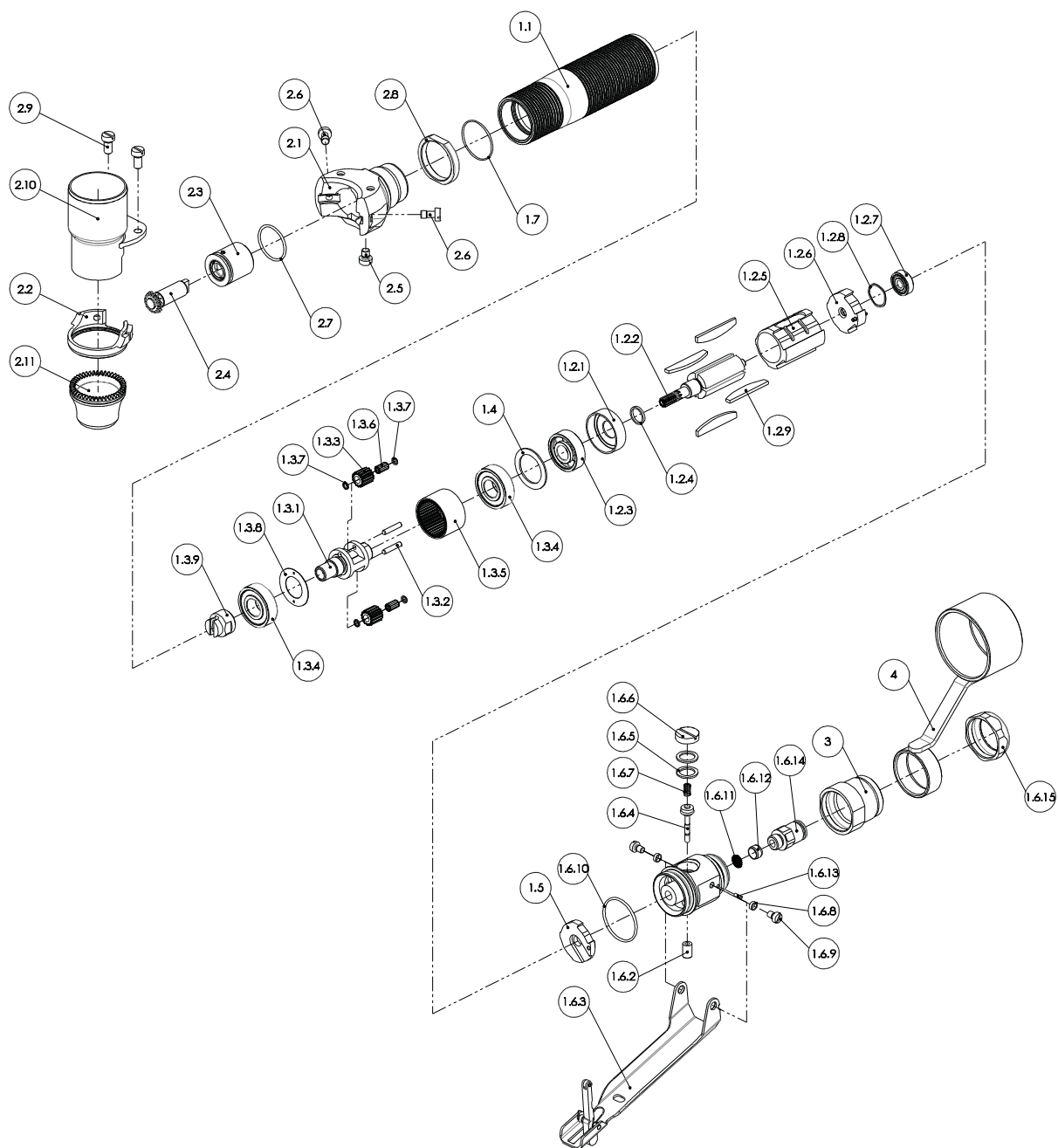
Ersatzteilliste EFA RME D (120005400)

 Rückenmarkentferner EFA RME D (120005400)			
Pos-Nr.	Artikelnummer	Artikelbezeichnung	Anzahl
1	008014143	Druckluftantrieb vst.	1
1.1	007014155	Griffhülse vst.	1
1.2	007014143	Motor 25.000 vst.	1
1.2.1	003014145	Vorderplatte	1
1.2.2	003014144	Rotorspindel	1
1.2.3	001342104	Rillenkugellager	1
1.2.4	003000259	Distanzbüchse	1
1.2.5	003014143	Stator	1
1.2.6	007014146	Hinterplatte vst.	1
1.2.7	001340090	Rillenkugellager	1
1.2.8	001314611	Wellenfederring	1
1.2.9	003014238	Rotorschieber	4
1.3	007014152	Getriebe vst.	1
1.3.1	003014152	Abtriebsarm	1
1.3.2	001306440	Zylinderstift	2
1.3.3	003000919	Planetenrad	2
1.3.4	001340246	Rillenkugellager	2
1.3.5	003014154	Hohlradhülse	1
1.3.6	001342001	Lagernadel	24
1.3.7	003000118	Anlaufscheibe	4
1.3.8	002000381	Scheibe	1
1.3.9	003014209	Mitnehmer	1
1.4	001315209	Paßscheibe	1
1.5	003014208	Luftleitring	1
1.6	007014210	Ventilgehäuse vst.	1
1.6.1	003014210	Ventilgehäuse	1
1.6.2	003011154	Büchse	1
1.6.3	007014214	Hebel vst.	1
1.6.4	007011161	Ventilbolzen vst.	1
1.6.5	001312205	Dichtring	2
1.6.6	003011162	Schraube	1
1.6.7	001362630	Druckfeder	1
1.6.8	003013828	Hebellager	2
1.6.9	001326105	Zylinderschraube	2
1.6.10	001312653	O-Ring	1
1.6.11	003005327	Sieb	1
1.6.12	003005328	Hülse	1
1.6.13	001307221	Zylinderstift	1
1.6.14	001610910	Einschraubverschraubung gerade	1
1.6.15	003013960	Überwurfmutter	1
1.7	001317718	O-Ring	1
2	007014428	Messerkopf RME D vst.	1
2.1	003014428	Gehäuse vst.	1
2.2	003014422	Messeraufnahme	1
2.3	007014452	Lagergehäuse vst.	1
2.4	007015278	Ritzel vst.	1
2.5	001326127	Zylinderschraube	1
2.6	003014431	Zylinderschraube	2
2.7	001312647	Runddichtring	1
2.8	003013940	Kontermutter	1

Ersatzteilliste EFA RME D (120005400)

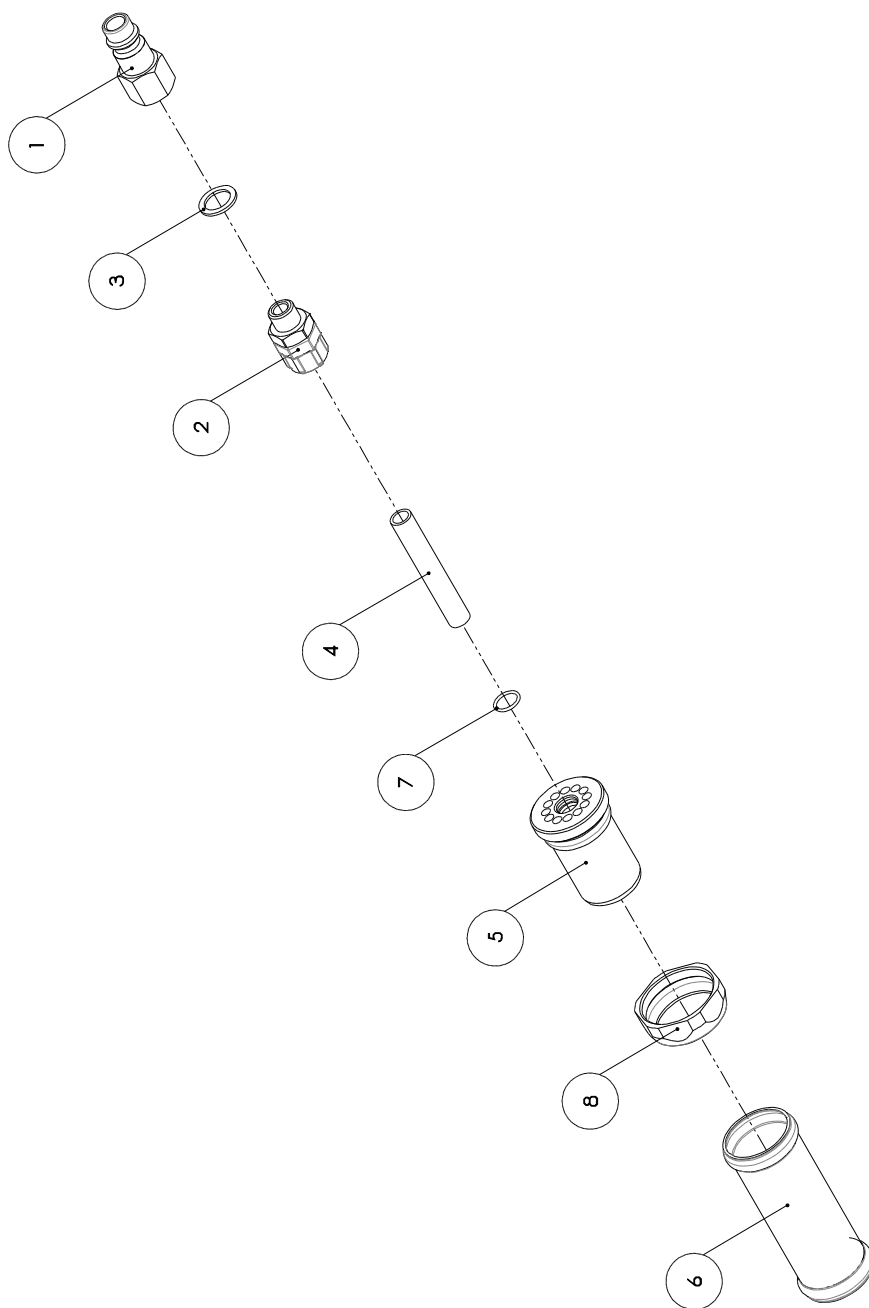
2.9	001326107	Zylinderschraube	2
2.10	003014434	Absaugrohr vst.	1
2.11	003014429	Messer	1
3	003014598	Distanzhülse	1
4	003014597	Schlauchführung	1
Zubehör, im Lieferumfang enthalten			
	001365308	Schraubendreher	1
	002000069	Haltestift	1
	003014195	Stopfen	1
	001100642	Abziehstahl	1
	001369004	Einmaulschlüssel	1
	001365618	Spezialfett	1

Ersatzteilliste EFA RME D (120005400)



Ersatzteilliste EFA RME D (120005400)

Pos-Nr.	Artikelnummer	Artikelbezeichnung	Anzahl
1	001367719	Stecknippel	1
2	001610907	Einschraubverschraubung gerade	1
3	001312205	Dichtring	1
4	001366368	Druckschlauch	1
5	003013959	Schalldämpfergehäuse	1
6	001331192	Schlauch	1
7	001312618	O-Ring	1
8	003013960	Überwurfmutter	1



Ersatzteilliste EFA RME D (120005400)

Maßskizze

