

## Ersatzteilliste



**Halbierungssäge SK 40E  
110882XX**

**Schmid und Wezel GmbH**  
Maschinenfabrik  
Maybachstraße 2  
D-75433 Maulbronn  
Tel +49-(0)7043-102-0  
Fax +49-(0)7043-102-78  
E-Mail: [efa-verkauf@efa-germany.de](mailto:efa-verkauf@efa-germany.de)  
[www.efa-germany.com](http://www.efa-germany.com)

## Ersatzteilliste Halbierungssäge SK 40E (1108882XX)

 <b>Halbierungssäge SK 40E (1108882XX)</b>				
Pos-Nr.	Anzahl	Artikelbezeichnung	Part	Artikelnummer
		<b>Halbierungssäge</b> kpl. (42 V)	<b>Splitting saw</b> , complete (42 V)	110 888 216
		<b>Halbierungssäge</b> kpl. (115 V)	<b>Splitting saw</b> , complete (115 V)	110 888 226
		<b>Halbierungssäge</b> kpl. (115 V)	<b>Splitting saw</b> , complete (230/400 V)	110 888 206
		<b>Halbierungssäge</b> kpl. (460 V)	<b>Splitting saw</b> , complete (460 V)	110 888 246
		Motor kpl. (42 V)	Motor, complete (42 V)	008 006 116
		Motor kpl. (115 V)	Motor, complete (115 V)	008 006 176
		Motor kpl. (230/ 400 V)	Motor, complete (230/400 V)	008 006 177
		Motor kpl. (460 V)	Motor, complete (460 V)	008 006 178
		Spritzschutz vst. (1 - 5)	Splash guard, complete (1 - 5)	007 006 119
1	5	Sechskantmutter	Hexagon nut	001 304 612
2	1	Leiste	Strip	003 006 169
3	5	Zylinderschraube mit Schlitz	Slotted cheese-head screw	001 326 103
4	1	Spritzschutz	Splash guard	003 006 142
5	1	Leiste	Strip	003 006 151
6	2	Sechskantschraube	Hexagon screw	001 325 921
7	14	Federring	Split washer	001 317 002
8	4	Hutmutter	Cap nut	001 304 703
9	4	Stehbolzen	Stud bolt	003 006 163
10	3	O-Ring	O-ring	001 312 691

### Ersatzteilliste Halbierungssäge SK 40E (110882XX)

11	1	Statorgehäuse vst. (42 V) Statorgehäuse vst. (115 V) Statorgehäuse vst. (230/ 400 V) Statorgehäuse vst. (460 V)	Stator housing, complete (42 V) Stator housing, complete (115 V) Stator housing, complete (230/400V) Stator housing, complete (460 V)	007 006 171 007 006 172 007 006 173 007 006 174
12	1	Wellenfederring	Shaft split washer	001 314 612
13	1	Rillenkugellager	Grooved ball-bearing	001 345 318
14	1	Ankerachse vst.	Anchor axle, complete	007 006 121
15	1	O-Ring	O-Ring	001 312 692
16	3	Zylinderschraube mit Schlitz(42 V)	Slotted cheese-head screw (42 V)	001 326 111
	5	(115 V, 230/ 400 V, 460V)	(115 V, 230/400 V, 460V)	
17	1	Lüsterklemme	European-style terminal strip	001 605 007
18	1	Lagerschild	Bearing plate	003 006 129
19	1	Dichtung	Seal	003 006 167
20	4	Federring	Split washer	001 317 003
21	4	Sechskantschraube	Hexagon screw	001 325 914
22	1	Aufhängung	Suspension	007 006 317
23	1	Kabelverschraubung	Cable screw connection	001 325 515
24	8	Sechskantschraube	Hexagon screw	001 327 204
25	1	Reduzierring (115 V, 230/ 400 V, 460 V)	Reducing ring (115 V, 230/400 V, 460V)	001 604 001
26	1	Kabelverschraubung (42 V)	Cable screw connection (42 V)	001 325 502
26b	2	Kabelverschraubung (115 V, 230/ 400 V, 460V)	Cable screw connection (115 V, 230/ 400 V, 460V)	001 325 503
26b	1	Kabelverschraubung (42 V)	Cable screw connection (42 V)	001 325 503
27	1	Leitung vst. (42 V)	Line, complete (42 V)	001 601 735
	1	Leitung vst. (115 V, 230/ 400 V, 460V)	Line, complete (115 V, 230/400 V, 460V)	001 601 736

### Ersatzteilliste Halbierungssäge SK 40E (110882XX)

28	1	Leitung vst.	Line, complete	001 601 734
29	4	Sechskantschraube	Hexagon screw	001 325 905
30	4	Federring (42 V)	Split ring (42 V)	001 317 007
	5	Federring (115 V, 230/ 400 V, 460V)	Split ring (115 V, 230/400 V, 460V)	001 317 007
31	1	Deckel	Cover	003 006 144
32	1	Dichtung	Seal	003 006 168
33	1	Geräteschalter Schaltergriff vst. (34 - 37b, 39, 45+46)	Housing switch Switching handle, complete (34 - 37b, 39, 45+46)	002 000 291 007 006 120
34	1	Spannhülse	Retaining bushing	001 305 236
35	1	Arretierbolzen	Locking bolt	003 006 493
36	1	Wellfederring	Shaft split washer	001 315 609
37	1	Passscheibe	Shim ring	001 315 214
37a	1	Scheibe	Washer	003 006 492
37b	1	Spannhülse	Retaining bushing	001 305 232
38	2 3	Zylinderschraube mit Schlitz (42 V) (115 V, 230/ 400 V, 460V)	Slotted cheese-head screw (42 V) (115 V, 230/400 V, 460V)	001 326 103
39	2	Zylinderstift	Straight pin	001 307 217
40	1	Abdeckkappe vst.	Cap, complete	007 006 123
41	1	Isolierteil	Insulator	003 006 150
42	1	Schalterkasten	Switch box	003 006 134
43	4	Zylinderschraube mit I.-Skt.	Cheese-head screw with hexagon socket	001 326 013
44	1	Bremse vst. (incl. 44a + b) (42 V) (115 V) (230/ 400 V)	Brake complete (44a+b included) (42 V) (115 V) (230/400 V)	007 010 290 007 010 291 007 010 292

### Ersatzteilliste Halbierungssäge SK 40E (1108882XX)

44a	1	Nabe	Hub	001 607 322
44b	1	Reibscheibe	Friction disk	001 607 324
45	1	Schalterhebel	Switching lever	003 006 136
46	1	Schaltergriff	Switching handle	003 006 128
47	1	Lagerabschlussdeckel	Face cover of bearing	003 006 164
48	3	Sechskantschraube	Hexagon screw	001 325 902
49	3	Federring	Split washer	001 317 001
50	1	Rillenkugellager	Grooved ball-bearing	001 345 317
51	1	Hülse	Core	003 010 294
52	1	Gehäuse vst. (mit 56)	Housing, complete (including 56)	007 006 124
53	1	Hülse	Core	003 010 295
54	1	Gehäuse	Housing	003 010 293
55	1	Deckel	Cover	003 006 133
56	2	Spannstift	Roll pin	001 308 120
57	1	Lüfterhaube	Fan hood	003 006 130
58	1	Radial-Wellendichtring	Radial shaft seal	001 344 107
59	4	Sechskantmutter	Hexagon nut	001 325 912
60	1	Passfeder	Feather key	001 305 431
61	1	Sechskantmutter	Hexagon nut	001 304 807
62	1	Ventilatorflügel	Fan blade	003 006 146
63	2	Zylinderschraube mit Schlitz (42V)	Slotted cheese-head screw (42 V)	001 326 112
64a	1	Lüsterklemme (42 V)	European-style terminal strip (42 V)	001 605 006
64b	2	Lüsterklemme (115 V, 230/ 400 V, 460V)	European-style terminal strip (115 V, 230/ 400 V, 460V)	001 605 008

### Ersatzteilliste Halbierungssäge SK 40E (110882XX)

64b	1	Lüsterklemme (42 V)	European-style terminal strip (42 V)	001 605 008
64c	2	Isolierteil	Insulator	003 006 467
65	1	Erdungsklemme (115 V, 230/400 V, 460V)	Earth connector terminal (115 V, 230/400 V, 460V)	001 605 601
66	2	Einweggleichrichter (42 V)	One-way rectifier (42 V)	001 607 402
	1	Einweggleichrichter (115 V, 230/400 V, 460V)	One-way rectifier (115 V, 230/400 V, 460V)	
67	1	Zylinderschraube (42 V)	Cheese-head screw (42 V)	001 326 113
	1	Zylinderschraube (115 V, 230/400 V, 460V)	Cheese-head screw (115 V, 230/400 V, 460V)	001 326 112
		Handgriff kpl. (68 - 81)	Handle, complete (68 - 81)	008 006 810
68	1	Schaltergriff	Switching handle	003 006 811
69	1	Schalthebel	Switching lever	003 006 812
70	1	Hebel	Lever	003 006 813
71	3	Zylinderstift	Straight pin	001 307 217
72	1	Geräteschalter	Housing switch	002 000 291
73	1	Abdeckplatte	Cover plate	007 006 123
74	2	Zylinderschraube mit Schlitz	Slotted cheese-head screw	001 326 103
75	1	Deckel	Cover	003 006 815
76	1	Dichtung	Seal	003 006 814
77	4	Sechskantschraube	Hexagon screw	001 325 905
78	4	Federring	Split washer	001 317 007
79	1	Kabelverschraubung	Cable screw connection	001 325 526
80	1	Rohr	Tube	003 006 830
81	1	Leitung vst.	Line, complete	001 601 737
83	2	Sechskantschraube	Hexagon screw	001 325 914

### Ersatzteilliste Halbierungssäge SK 40E (110882XX)

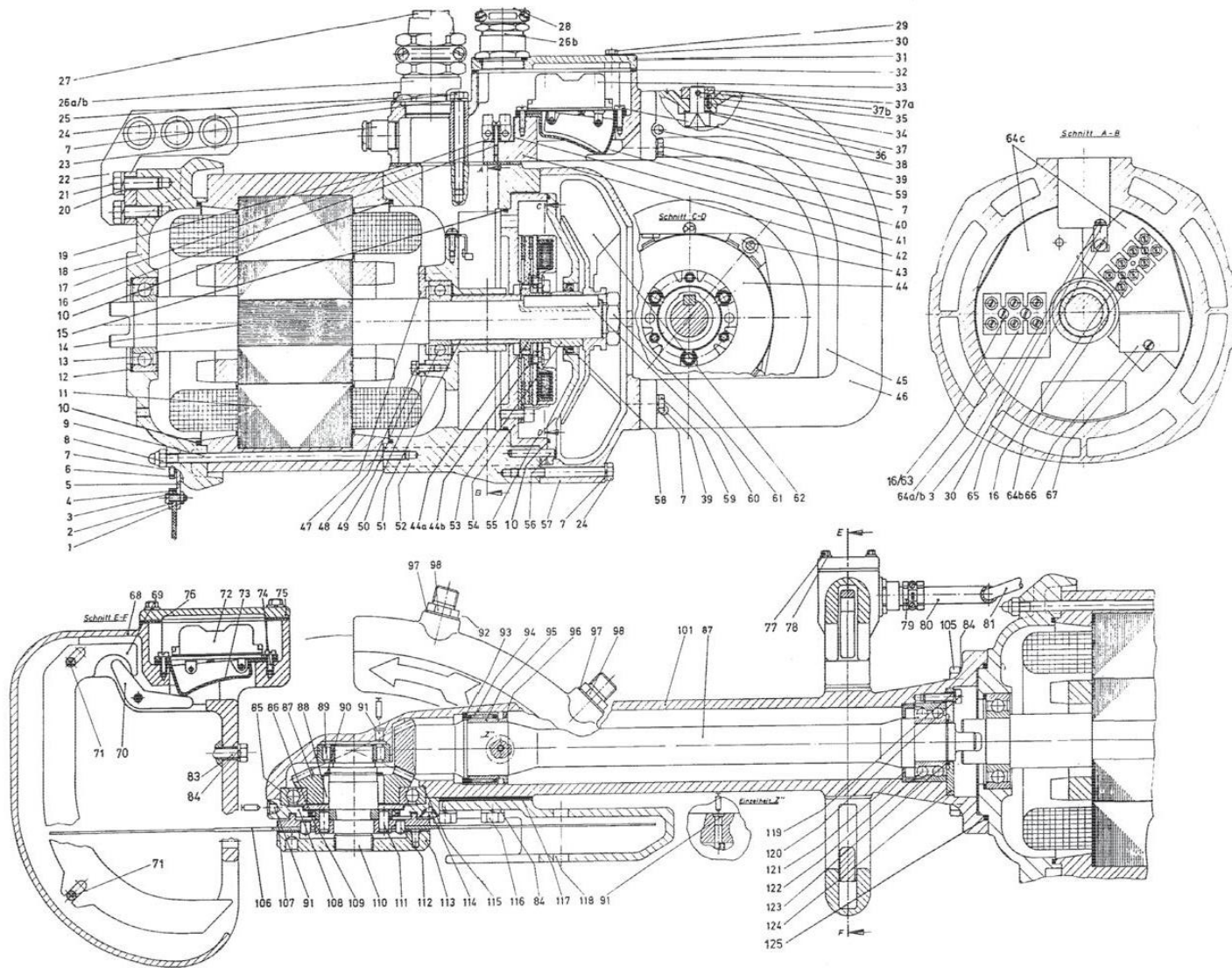
		Getriebekopf kpl. (85-91, 93-96, 101, 107-112, 114, 115, 119- 124)	Gear head complete (85-91, 93- 96, 101, 107-112, 114, 115, 119- 124)	008 006 400
85	1	Rillenkugellager	Ball bearing	001 340 113
86	1	Scheibe	Disk	003 006 160
87	1	Kegelradpaar vst.	Bevel gear set complete	007 006 930
88	2	Passfeder	Key	001 305 459
89	1	Zylinderrollenlager	Cylinder roller bearing	001 345 050
90	1	Sicherungsring	Retaining ring	001 312 429
91	3	Schmiernippel	Grease nipple	001 305 801
93	1	Ring	Ring	003 006 157
94	1	Nadelhülse	Needle bush	001 342 724
95	1	Innenring	Ring	001 346 402
96	1	Ring	Ring	003 006 158
97	2	Dichtring	Seal	001 313 102
98	2	Düse vollständig	Jet complete	007 006 118
101	1	Getriebegehäuse vst. mit Nr. 91	Gear housing complete	007 006 125
105	4	Sechskantschraube	Hexagon screw	001 325 904
106	1	Sägeblatt	Saw blade	003 004 968
107	1	Aufnahmeflansch vst. mit Nr. 111 und 112	Hub flange complete with no. 111 and 112	007 006 138
108	1	Deckel vst. mit Nr. 91	Cover complete with no. 91	007 006 137
109	1	Dichtring	Seal	001 344 237
110	1	Werkzeugspindel	Tool spindle	003 006 139
111	2	Zylinderstift	Cylinder pin	001 306 431

### Ersatzteilliste Halbierungssäge SK 40E (110882XX)

112	2	Zylinderstift	Cylinder pin	001 306 407
113	1	Spannmutter	Adjusting nut	007 005 682
114	4	Senkschraube	Countersunk screw	001 326 407
115	3	Beilagscheibe	Washer	003 006 161
116	4	Sechskantschraube	Hexagon screw	001 325 908
117	1	Unterlage	Base	003 006 149
118	1	Schutzhaube kpl. mit Nr. 97 und 98	Blade guard complete with no. 97 + 98	008 006 126
119	3	Federring	Spring washer	001 317 001
120	3	Zylinderschraube mit Schlitz	Cylinder screw	001 326 109
121	1	Scheibe	Disk	003 006 155
122	1	Schrägkugellager	Angular ball bearing	001 340 506
123	1	Sicherungsring	Retaining ring	001 312 422
124	1	Scheibe	Disk	003 006 159
125	1	O-Ring	O-Ring	001 312 690
		<b>Zubehör, im Lieferumfang enthalten</b>	<b>Accessories, included in delivery</b>	007 899 740
126	1	Stirnlochschlüssel	Face spanner	001 370 709
127	11	Haltestift	Dowel pin	002 000 072
128	1	Fettpresse	Grease gun	001 365 403
129	1	Spezial-Fett 1/4 kg	Special grease 1/4 kg	001 365 618
	2	Nippel	Fitting	001 366 104
	2	Schlauchklemme	Hose clamp	001 369 404
	1	Verschlusschraube	Locking screw	001 606 552



# Ersatzteilliste Halbierungssäge SK 40E (110882XX)



# Ersatzteilliste Halbierungssäge SK 40E (110882XX)

