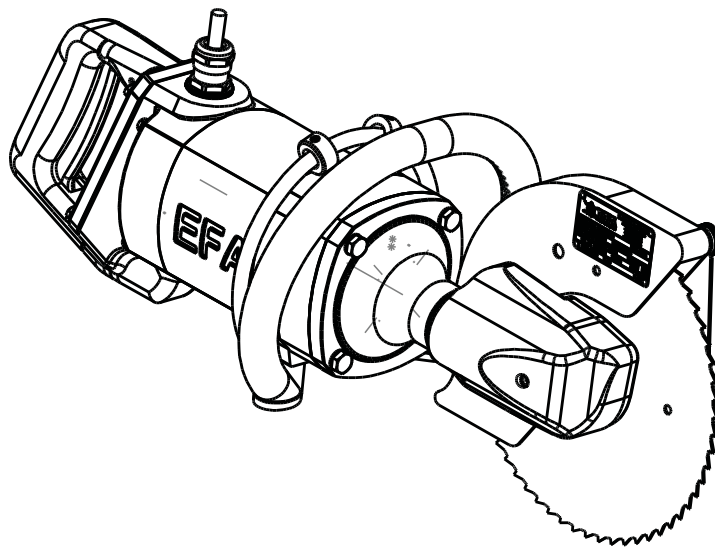


Ersatzteilliste



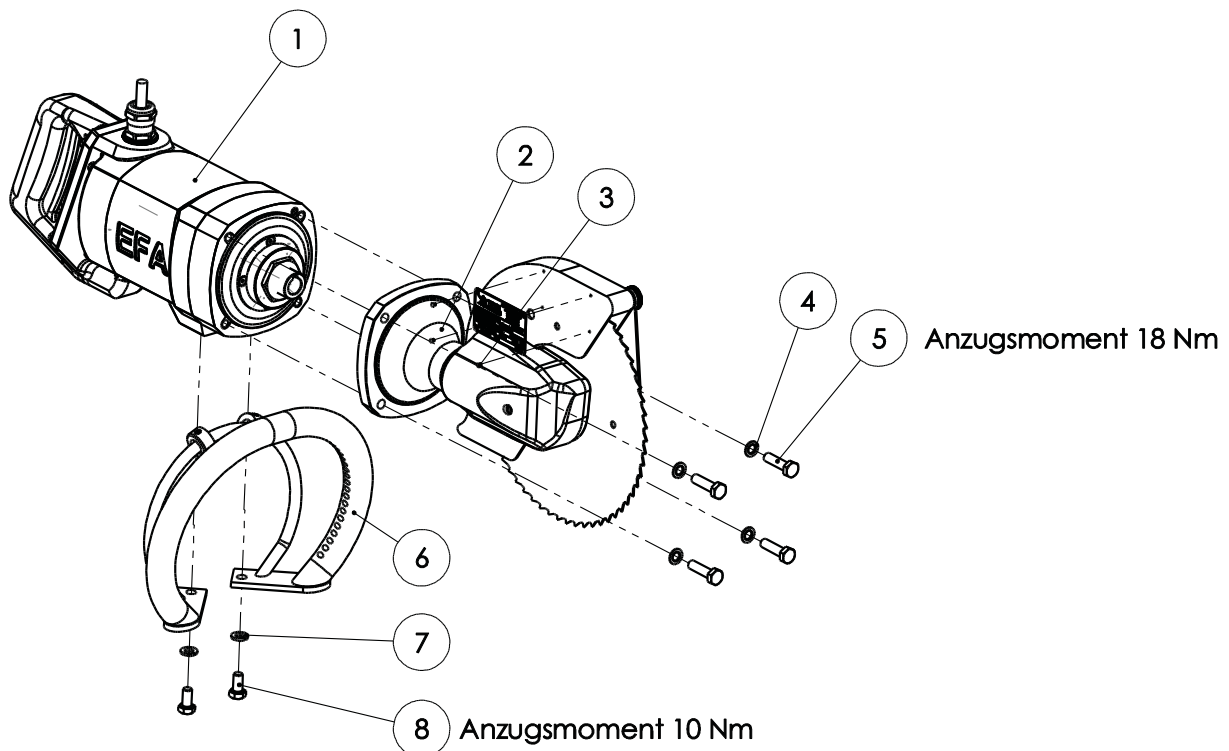
Zerlegesäge EFA 86

110886320


Schmid und Wezel GmbH
Maschinenfabrik
Maybachstraße 2
D-75433 Maulbronn
Tel +49-(0)7043-102-0
Fax +49-(0)7043-102-78
E-Mail: efa-verkauf@efa-germany.de
www.efa-germany.com

Ersatzteilliste Zerlegesäge EFA 86 (110886320)

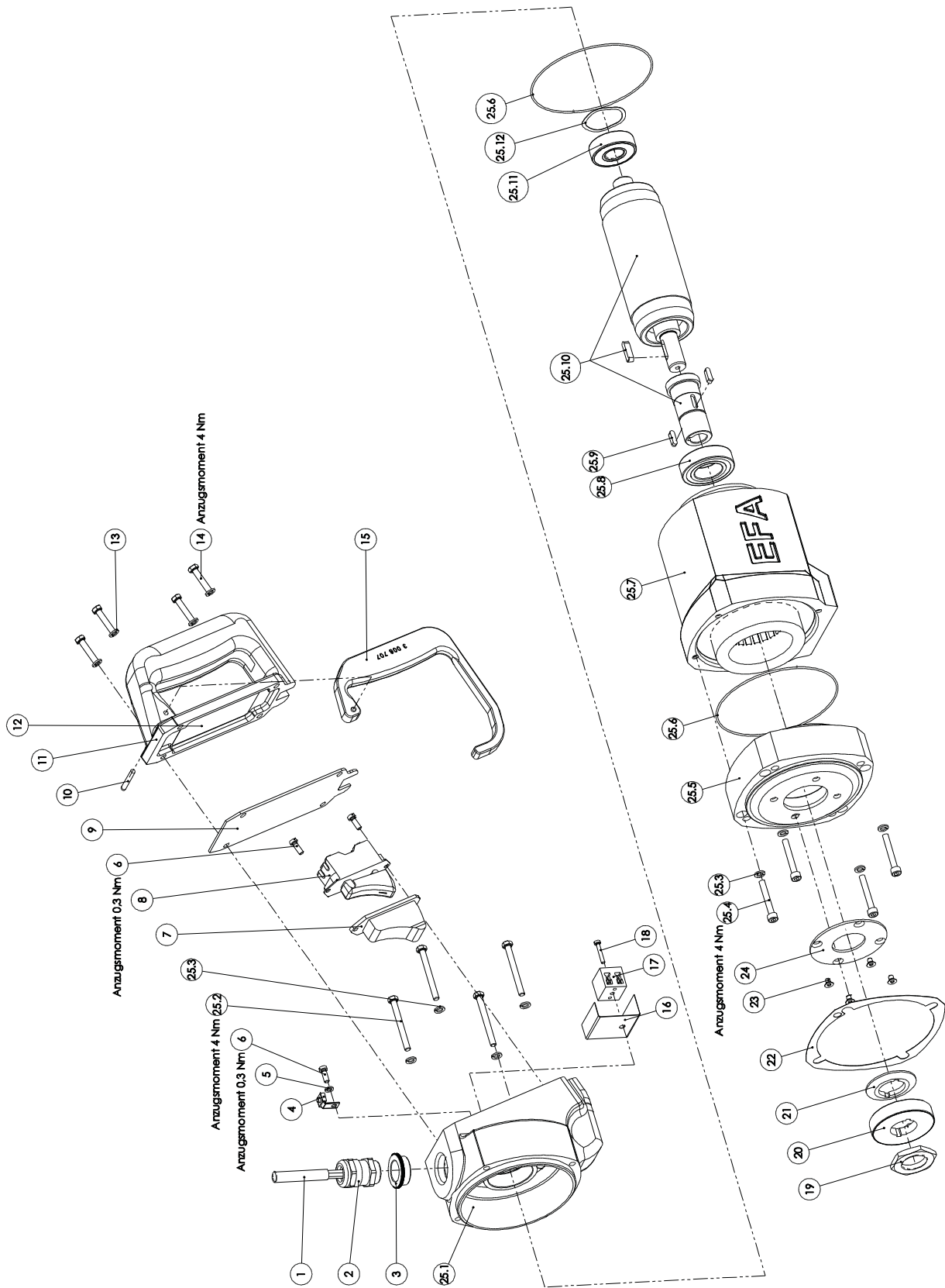
Pos-Nr.	Artikelnummer	Artikelbezeichnung	Anzahl
1	8008820	Motor kpl.	1
2	8008823	Getriebekopf kpl.	1
3	1306504	Halbrundkerbnagel	4
4	1313105	Dichtscheibe	4
5	1325904	Sechskantschraube	4
6	7008807	Handgriff	1
7	1317003	Federring	2
8	1325906	Sechskantschraube	2
Zubehör, im Lieferumfang enthalten			
	1365821	Einmaulschlüssel	1
	2000071	Haltestift Ø5	1



Ersatzteilliste Zerlegesäge EFA 86 (110886320)

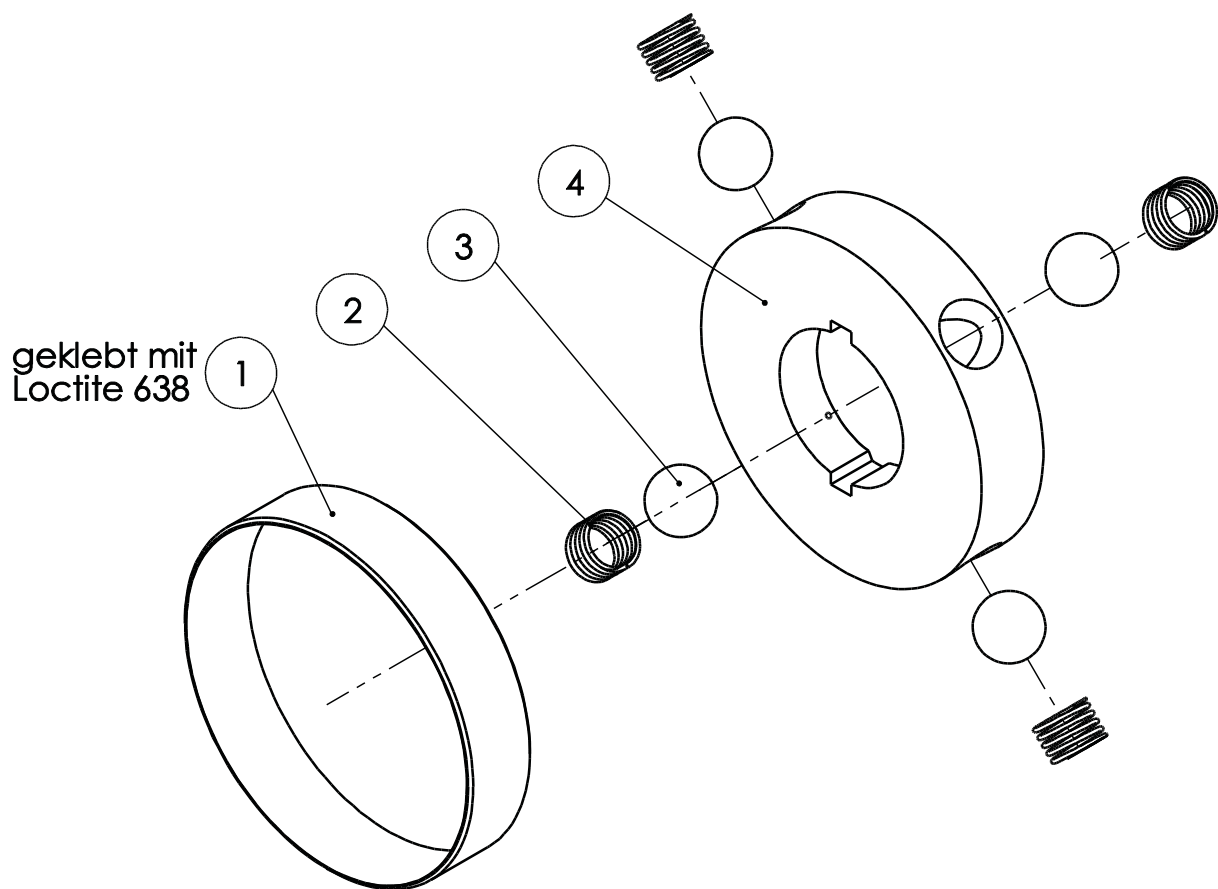
 Motor kpl. (8008820)			
Pos-Nr.	Artikelnummer	Artikelbezeichnung	Anzahl
1	1601724	Leitung vst.	1
2	1325500	Kabelverschraubung	1
3	16040009	Reduzierung	1
4	1605602	Klemme	1
5	1317007	Federring	1
6	1326103	Zylinderschraube	3
7	7006123	Abdeckkappe vst.	1
8	2000291	Schalter	1
9	3008804	Dichtung	1
10	1307223	Zylinderstift	1
11	3008706	Schaltergriff	1
12	3009097	Schaltbild	1
13	1317001	Federring	4
14	1325947	Sechskantschraube	4
15	3008707	Schalterhebel	1
16	3008965	Isolierteil	1
17	1605017	Klemme	1
18	1326111	Zylinderschraube	1
19	3009162	Mutter	1
20	7014357	Fliehkraftbremse vst.	1
21	3009160	Reibscheibe	1
22	3006742	Dichtung	1
23	1326509	Senkschraube	4
24	3009161	Scheibe	1
25	7011722	Motor vst.	1
25.1	3008705	Gehäuse	1
25.2	1325930	Sechskantschraube	4
25.3	1317001	Federring	8
25.4	1326012	Zylinderschraube	4
25.5	3008704	Lagerschild	1
25.6	1317731	O-Ring	2
25.7	7008828	Statorgehäuse vst.	1
25.8	1345328	Rillenkugellager	1
25.9	1305456	Passfeder	2
25.10	7008803	Ankerachse vst.	1
25.11	1340237	Rillenkugellager	1
25.12	1314603	Wellenfederring	1

Ersatzteilliste Zerlegesäge EFA 86 (110886320)




Ersatzteilliste Zerlegesäge EFA 86 (110886320)

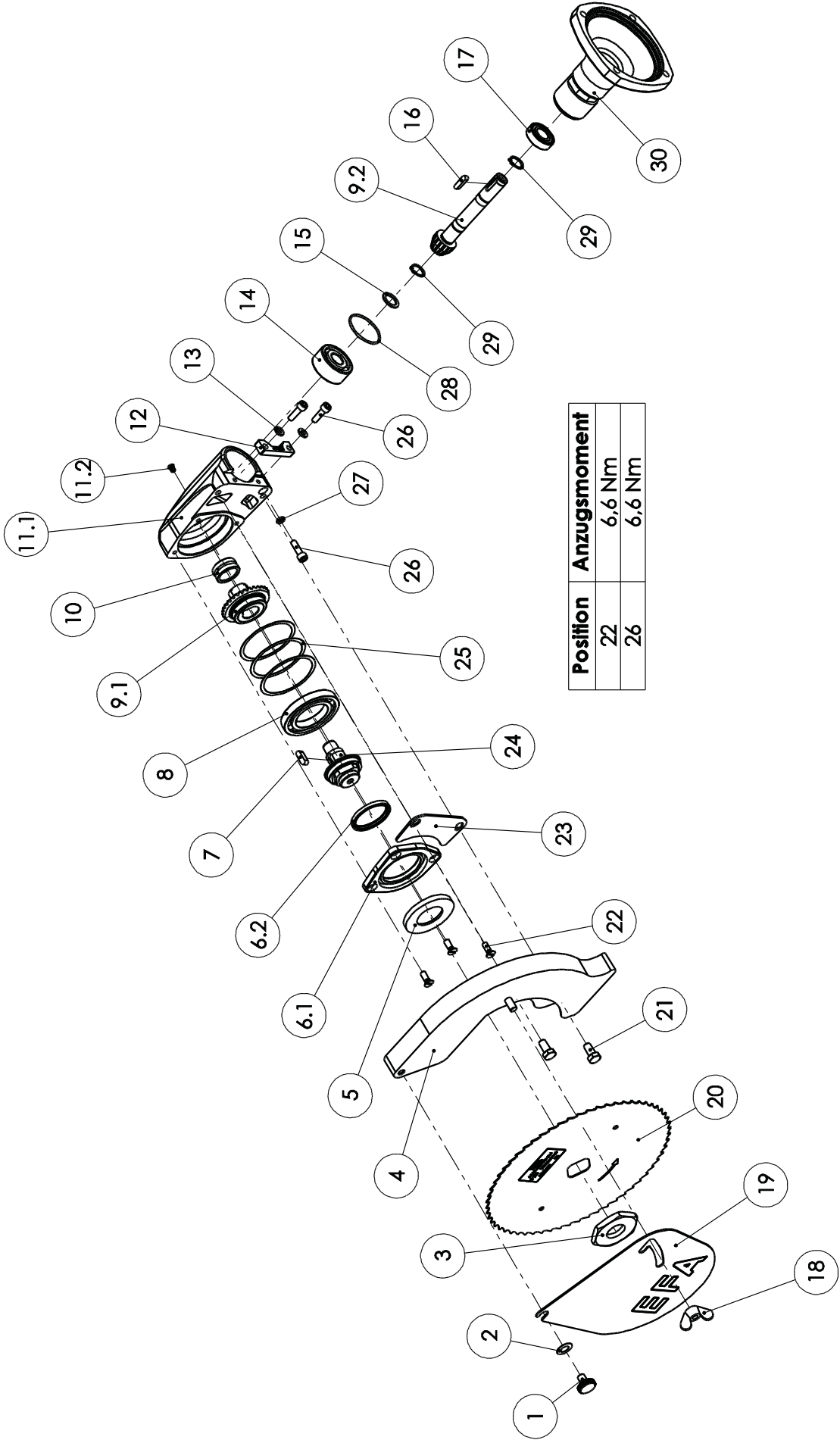
Pos-Nr.	Artikelnummer	Artikelbezeichnung	Anzahl
1	3009159	Ring	1
2	1362673	Druckfeder	4
3	1342510	Kugel	4
4	3009158	Scheibe	1



Ersatzteilliste Zerlegesäge EFA 86 (110886320)

 Getriebekopf kpl. (8008823)			
Pos-Nr.	Artikelnummer	Artikelbezeichnung	Anzahl
1	3003860	Schraube	1
2	1315805	Tellerfeder	1
3	3001079	Spannmutter	1
4	7008806	Schutzhaube	1
5	3005495	Dichtscheibe	1
6	7005494	Deckel vst.	1
6.1	3005493	Deckel	1
6.2	1344231	Dichtung	1
7	1305455	Passfeder	1
8	1340109	Rillenkugellager	1
9	7006799	Kegelradpaar vst.	1
9.1	3005491	Antriebskegelrad	1
9.2	3006799	Kegelradspindel	1
10	1343703	Nadellager	1
11	7006794	Getriebegehäuse vst.	1
11.1	3006794	Getriebegehäuse	1
11.2	1305801	Schmiernippel	1
12	3006801	Spannplatte	1
13	1317002	Federring	2
14	1340512	Schräggugellager	1
15	1315218	Passscheibe	1
16	1305414	Passfeder	1
17	1340247	Rillenkugellager	1
18	2000203	Flügelmutter	1
19	3005504	Tiefenanschlag	1
20	3006614	Sägeblatt	1
21	1325906	Sechskantschraube	2
22	1326405	Senkschraube	3
23	3005496	Unterlage	1
24	3005489	Werkzeugspindel	1
25	3005490	Beilagscheibe	3
26	1326004	Zylinderschraube	3
27	1310924	Federring	1
28	1312644	O_Ring	1
29	1312412	Sicherungsring	2
30	3008815	Zwischenstück	1

Ersatzteilliste Zerlegesäge EFA 86 (110886320)



Position	Anzugsmoment
22	6,6 Nm
26	6,6 Nm

Ersatzteilliste Zerlegesäge EFA 86 (110886320)

Maßskizze

