

# EFA 69

Hersteller : Schmid & Wezel GmbH

Anlagenbezeichnung: Hubsäge

Betriebsspannung : 400V 50Hz

Zeichnungsnummer : 110885815

## Inhaltsverzeichnis

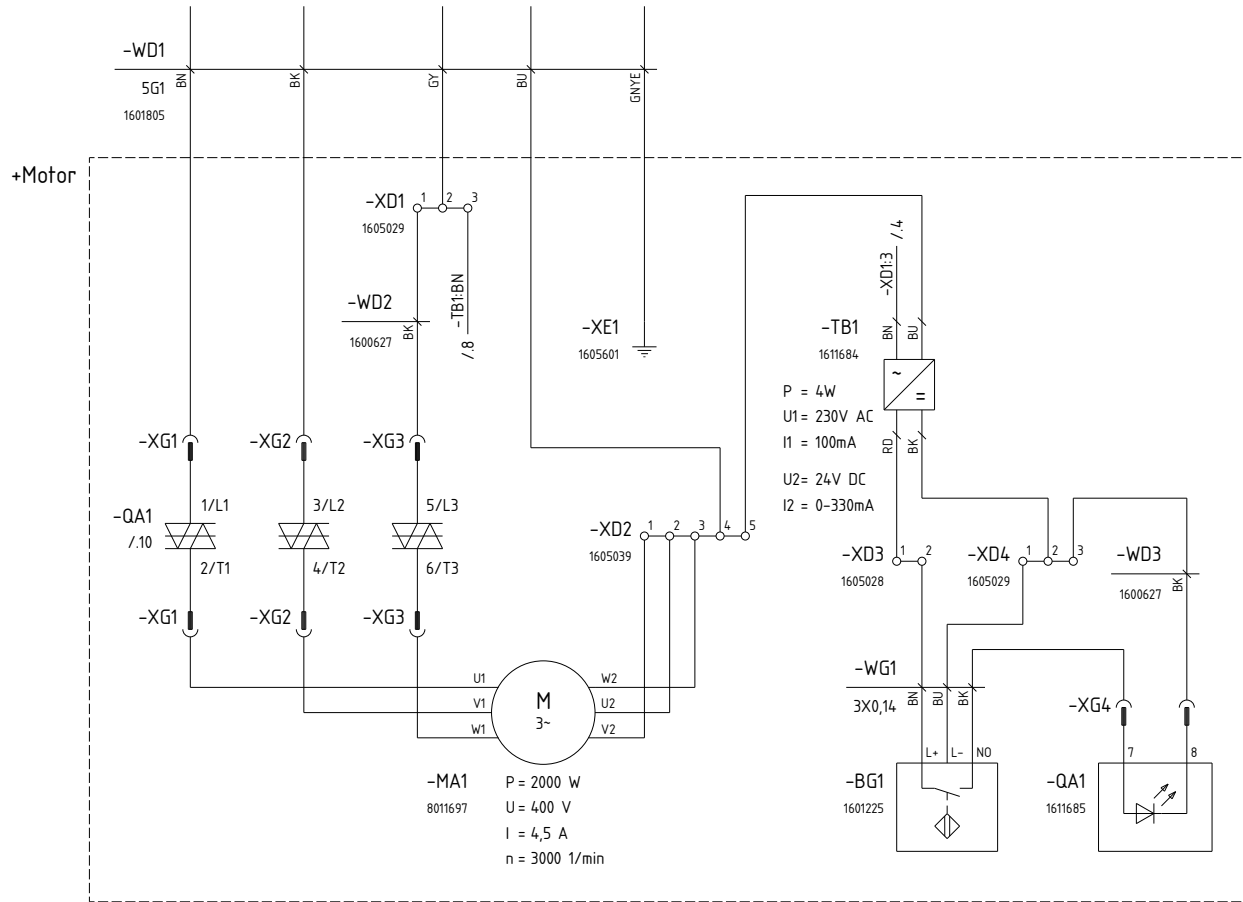
1 : Deckblatt

2 : Schaltplan

Bearbeitet am: 14.12.2022

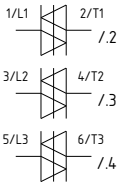
Bearbeitet von: R. Weiß

				Datum	01.07.2022		Schmid & Wezel GmbH Maschinenfabrik					Maybachstr. 2 D-75433 Maulbronn		Projekt: EFA 69 400V 50Hz		= EFA 69	
				Bearb.	R. Weiß												
20	2000	14.12.2022	R. Weiß	Gep.									Projekt Nr. : 00010180		Blatt 1		
Zustand	Änderung	Datum	Name	Norm	DIN EN 60204-1	Urspr.	Ers. f.	Ers. d.					Zeichnung: 110885815 S EFA 69		von 2 Bl.		
1		2		3	4	5	6	7	8	9	10	11	12	13	14	15	16



**-MA1**  
8011697  
P = 2000 W  
U = 400 V  
I = 4,5 A  
n = 3000 1/min

**-XB1**  
1611684  
P = 4 W  
U1 = 230V AC  
I1 = 100mA  
U2 = 24V DC  
I2 = 0-330mA



Motor

Sensorschalter

Halbleiterrelais

20	2000	14.12.2022	R. Weiß	Gedr.
Zustand	Änderung	Datum	Name	Norm

Datum	01.07.2022
Bearb.	R. Weiß
DIN EN 60204-1	

**Schmid & Wezel GmbH  
Maschinenfabrik**



Maybachstr. 2  
D-75433 Maulbronn

Projekt:	EFA 69 400V 50Hz	=	EFA 69
		+	
	Projekt Nr. : 00010180	Blatt 2	
	Zeichnung: 110885815 S EFA 69	von 2 Bl.	