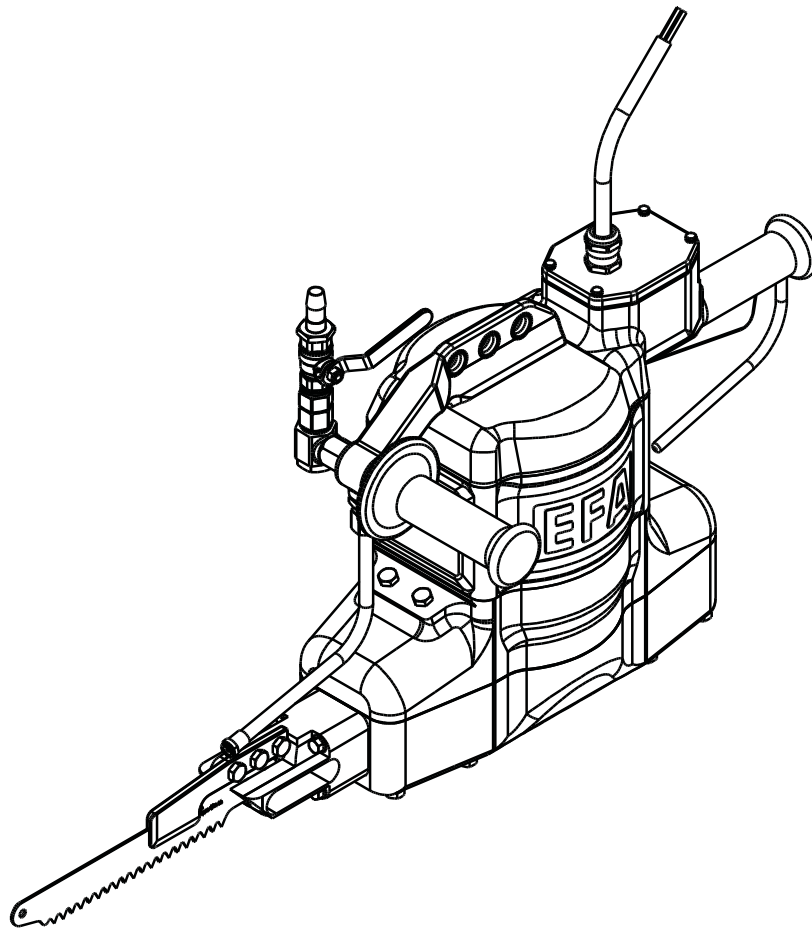




Ein Geschäftsbereich von Schmid & Wezel


## Ersatzteilliste



**EFA 67 / 208 V, 60 Hz  
110885695**

**Schmid und Wezel GmbH**  
Maschinenfabrik  
Maybachstraße 2  
D-75433 Maulbronn  
Tel +49-(0)7043-102-0  
Fax +49-(0)7043-102-78  
E-Mail: [efa-verkauf@efa-germany.de](mailto:efa-verkauf@efa-germany.de)  
[www.efa-germany.com](http://www.efa-germany.com)

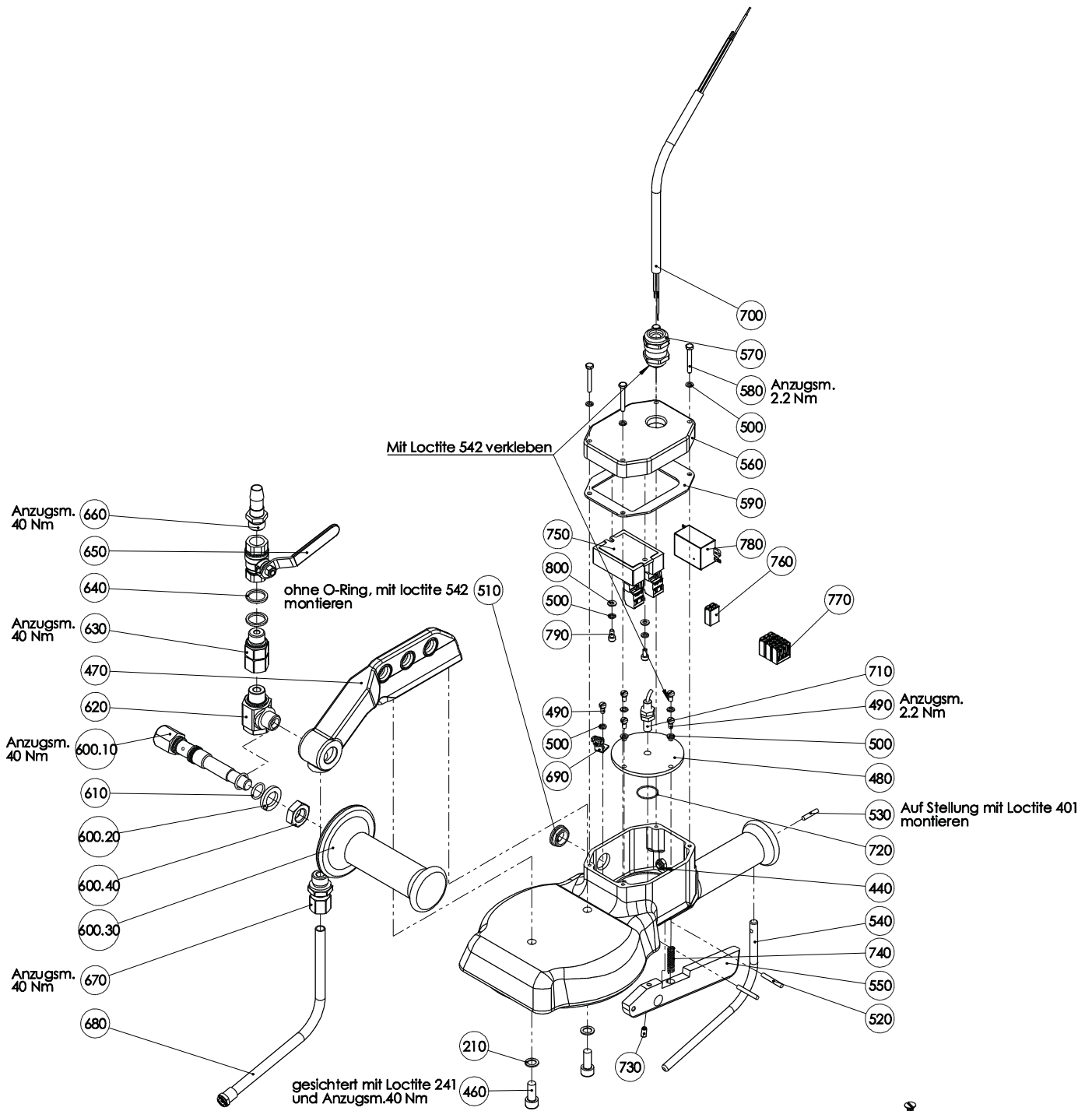
## Ersatzteilliste Brustbeinsäge EFA 67 208 V (110885695)

		<b>Brustbeinsäge EFA 67</b>	
Pos-Nr.	Artikelnummer	Artikelbezeichnung	Anzahl
10	007 014 348	Gehäuse kpl.	1
20	007 014 248	Führungspaket	1
30	003 010 046	Platte	4
40	001 325 912	Sechskantschraube	8
50	001 317 002	Federring	8
60	001 317 736	O-Ring	1
70	001 344 133	Dichtring	1
80	007 014 252	Aufnahme	1
90	003 014 251	Führung	1
100	007 009 819	Sägeblatt vst.	1
110	003 014 247	Spindel	1
120	002 000 221	Sechskantschraube	2
130	001 325 906	Sechskantschraube	11
140	001 326 901	Sechskantschraube	4
150	003 014 259	Halter	1
160	003 009 942	Bolzen	1
170	001 308 121	Spannstift	1
180	007 009 944	Führung vst.	1
190	002 000 319	Sinterlager	2
200	003 009 813	Bolzen	1
210	001 313 105	Scheibe	22
220	003 009 811	Pleuel	2
230	003 009 939	Exzenter	1
240	003 009 941	Hülse	2
250	001 340 656	Rillenkugellager	2
260	001 317 126	Sicherungsring	4
270	003 009 940	Deckel	2
280	001 326 406	Senkschraube	8
290	007 011 354	Ankerachse vst.	1
300	001 305 444	Passfeder	1
310	003 009 809	Gehäuse	1
320	001 345 316	Rillenkugellager	2
330	003 002 939	Gewinding	1
340	003 009 852	Scheibe	1
350	001 326 506	Senkschraube	1
360	003 009 810	Dichtung	1
370	001 325 915	Sechskantschraube	2
380	003 009 948	Hülse	2
390	001 327 202	Sechskantschraube	8
400	008 015 480	Statorgehäuse kpl.	1
430	001 314 604	Wellenfederring	1
440	008 011 149	Gehäuse kpl.	1
450	001 326 038	Zylinderschraube	4
460	001 326 016	Zylinderschraube	2
470	007 009 802	Halter vst.	1
480	003 015 412	Scheibe	1
490	001 326 101	Zylinderschraube	5
500	001 317 007	Federring	11
510	001 368 640	Blindstopfen mit O-Ring	1
520	001 307 223	Zylinderstift	2

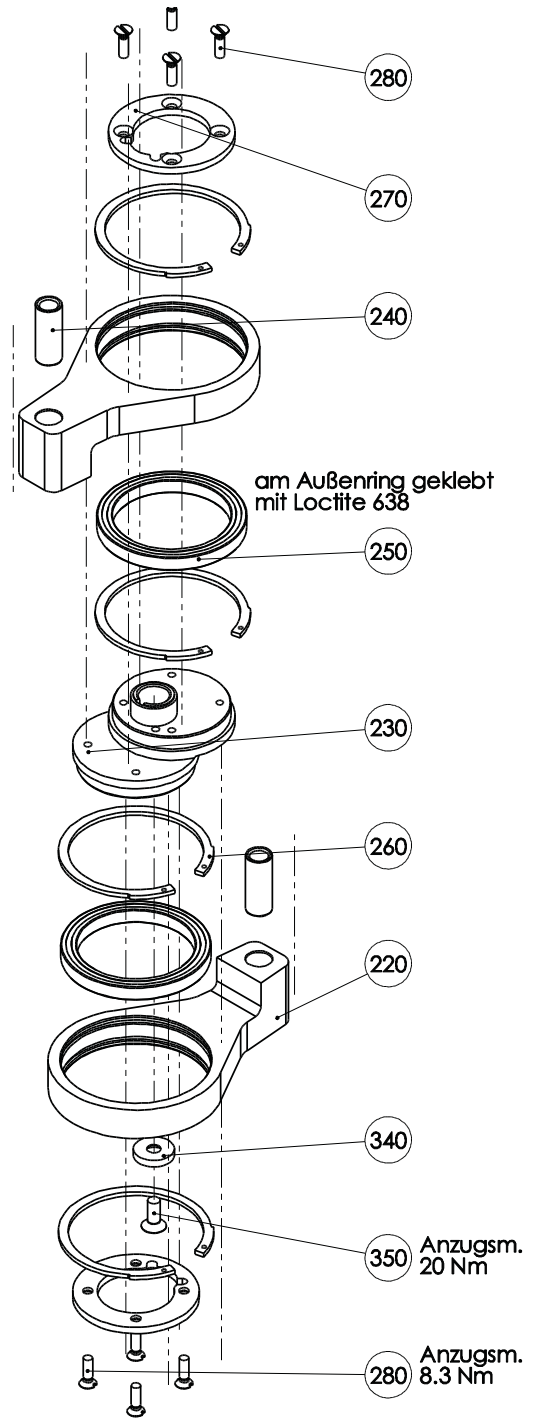
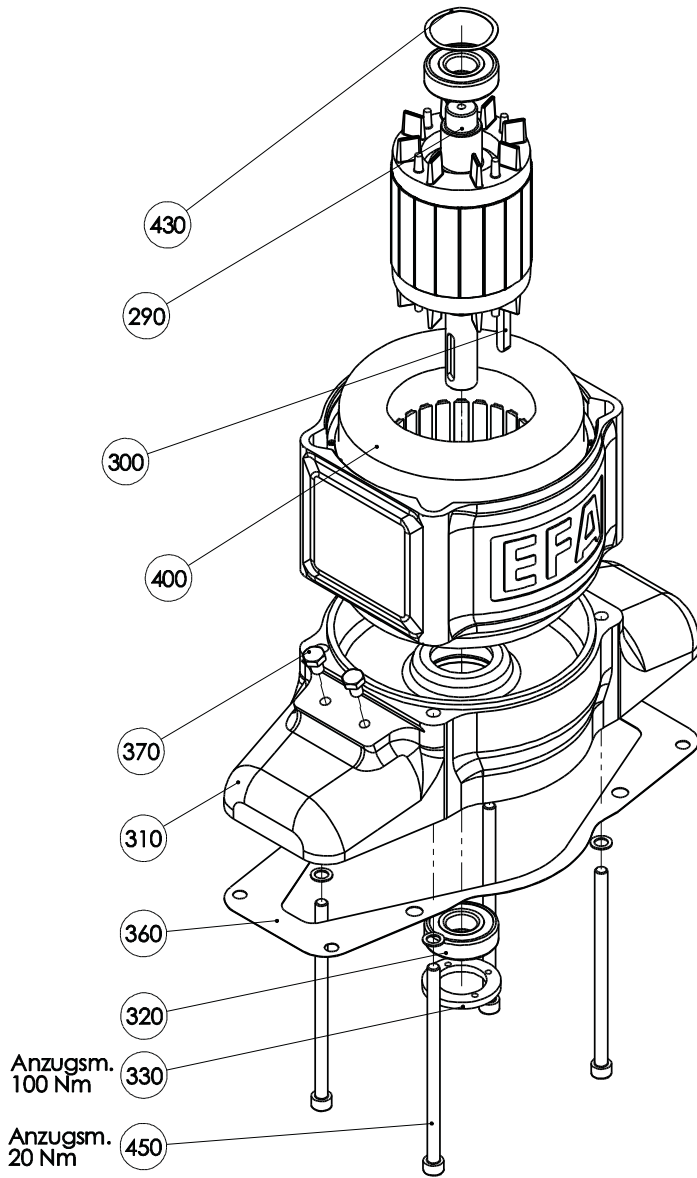
## Ersatzteilliste Brustbeinsäge EFA 67 208 V (110885695)

530	001 307 225	Zylinderstift	1
540	003 009 801	Bügel	1
550	003 015 413	Schalterhebel	1
560	003 015 411	Deckel	1
570	001 325 556	Kabelverschraubung	1
580	001 325 952	Sechskantschraube	4
590	003 015 425	Dichtung	1
600	007 013 608	Bolzen & Griff	1
600.10	003 013 610	Bolzen	1
600.20	001 317 005	Federring	1
600.30	003 013 609	Handgriff	1
600.40	001 300 247	Sechskantmutter	1
610	001 312 605	O-Ring	2
620	001 607 164	Schwenkverschraubung	1
630	001 607 165	Einschraubstutzen	1
640	001 313 102	Dichtring	2
650	001 362 005	Wasserhahn	1
660	001 366 205	Außengewindetülle	1
670	001 607 151	Einschraubverschraubung	1
680	007 009 882	Wasserrohr vst.	1
690	001 605 601	Klemme	1
700	001 601 805	Spiralleitung vst.	1
710	001 601 225	Induktiver Sensor	1
720	001 312 709	O-Ring	1
730	001 327 702	Gewindestift	1
740	001 318 322	Druckfeder	1
750	001 611 685	Halbleiterrelais	1
760	001 605 028	Klemme	2
770	001 605 029	Klemme	3
780	001 611 684	Spannungsversorgung	1
790	001 320 230	Zylinderschraube mit Innensechskant	2
800	001 310 002	Scheibe	2
Zubehör, im Lieferumfang enthalten			
	007 899 383	Zubehör	

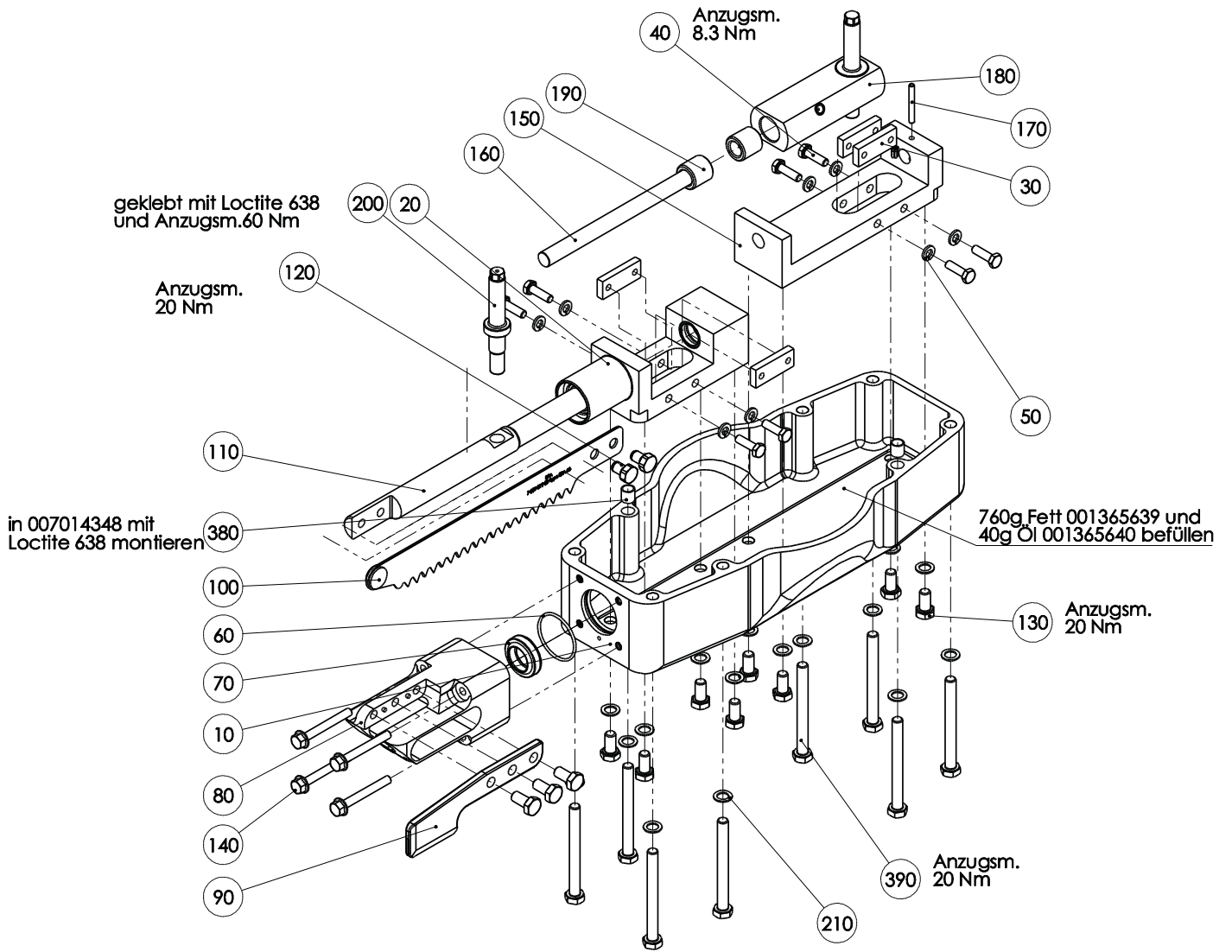
Ersatzteilliste Brustbeinsäge EFA 67 208 V (110885695)



Ersatzteilliste Brustbeinsäge EFA 67 208 V (110885695)



# Ersatzteilliste Brustbeinsäge EFA 67 208 V (110885695)



Ersatzteilliste Brustbeinsäge EFA 67 208 V (110885695)

Maßskizze

