

Ersatzteilliste




EFA SK 18-8D

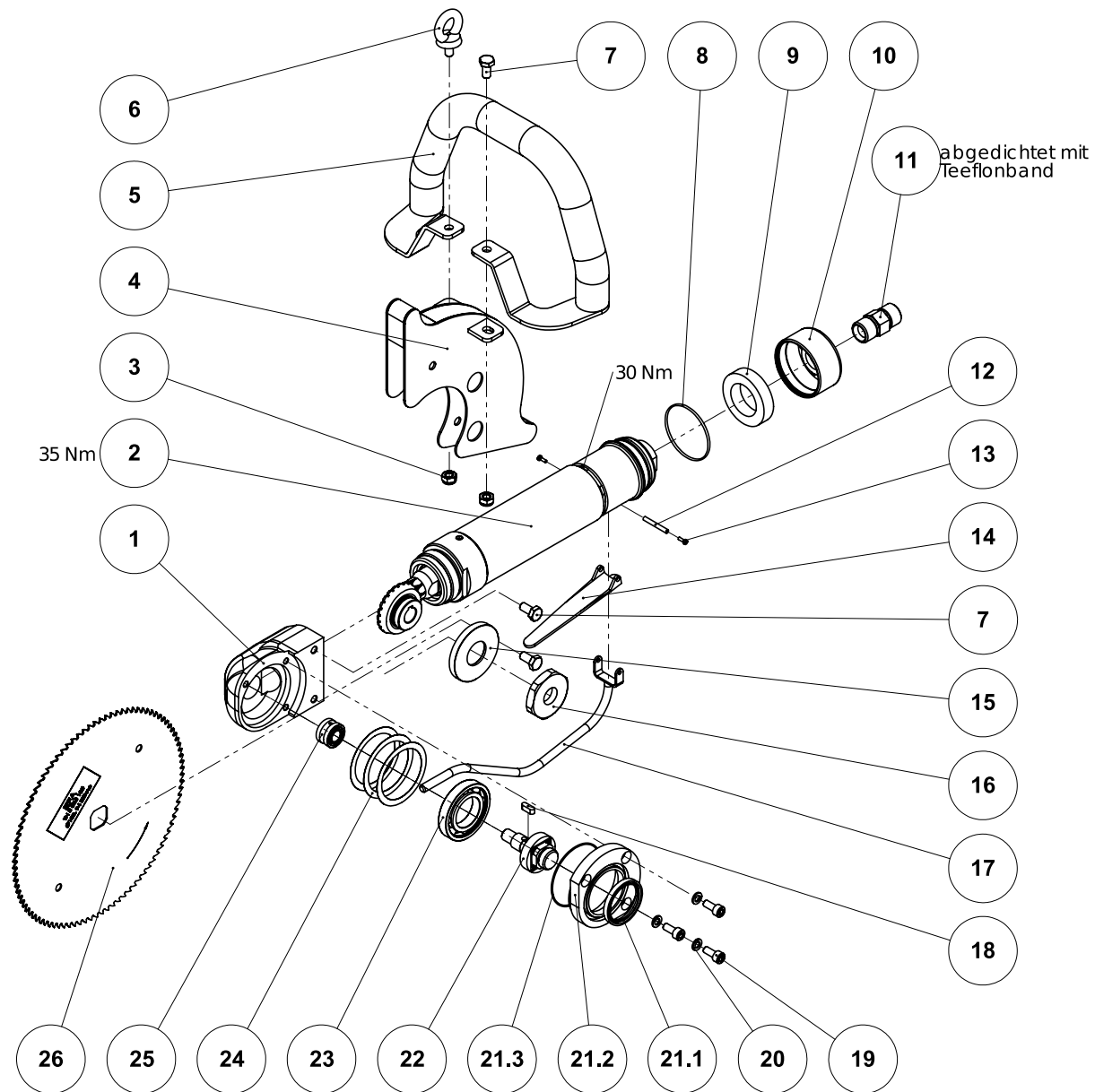
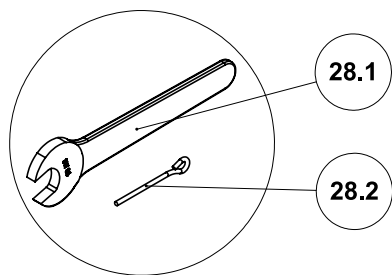
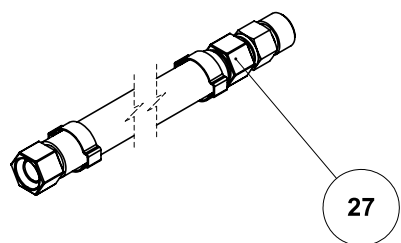
110881700

Schmid und Wezel GmbH
Maschinenfabrik
Maybachstraße 2
D-75433 Maulbronn
Tel +49-(0)7043-102-0
Fax +49-(0)7043-102-78
E-Mail: efa-verkauf@efa-germany.de
www.efa-germany.com

Ersatzteilliste EFA SK 18-8D (110881700)

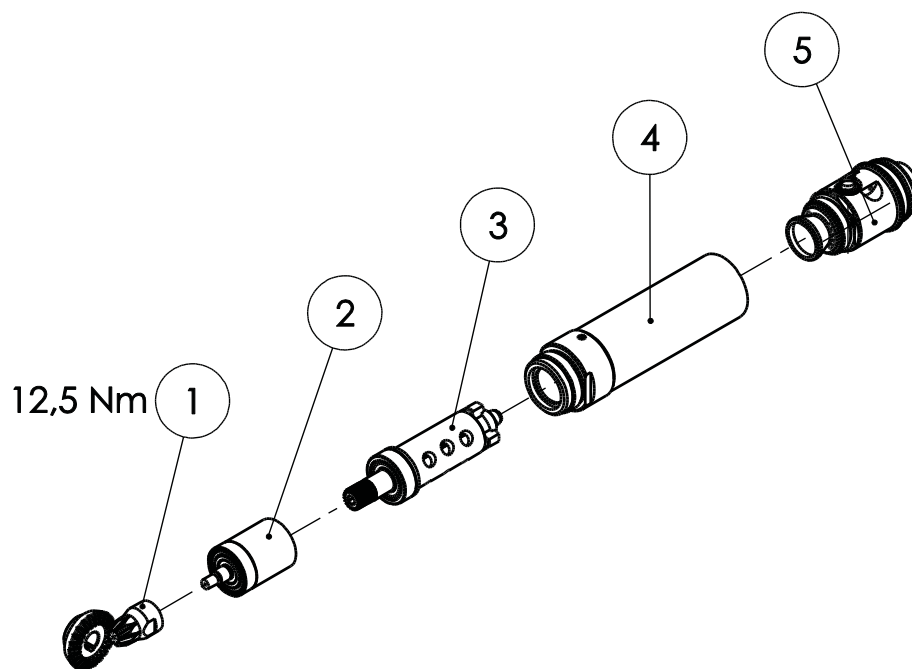
 EFA SK 18-8D (110881700)			
Pos-Nr.	Artikelnummer	Artikelbezeichnung	Anzahl
1	7006853	Getriebegehäuse vst.	1
2	8010861	DL-Motor kpl.	1
3	1304503	Sechskantmutter	2
4	3011943	Schutzhaube	1
5	3010916	Handgriff	1
6	1324411	Ringschraube	1
7	1325903	Sechskantschraube	3
8	1317779	O-Ring	1
9	3011857	Dämpfung	1
10	3011858	Gehäuse	1
11	1367102	Gewindenippel	1
12	3012811	Lagerbolzen	1
13	1326125	Zylinderschraube	2
14	3001575	Ventilhebel	1
15	3003856	Dichtscheibe	1
16	3000875	Mutter	1
17	3010873	Bügel	1
18	1305410	Passfeder	1
19	1326005	Zylinderschraube	3
20	1317001	Federring	3
21	7003884	Lagerdeckel vst.	1
21.1	1344340	Dichtring	1
21.2	3003852	Lagerdeckel	1
21.3	1312718	O-Ring	1
22	3003853	Abtriebsspindel	1
23	1340106	Rillenkugellager	1
24	1315212	Passscheibe	3
25	1341204	Nadellager	1
26	3005185	Sägeblatt	1
27	1367500	Schlaucheinheit vst.	1
28	7899876	Zubehör	1
28.1	1365818	Einmaulschlüssel	1
28.2	2000071	Haltestift	1
		Zubehör, nicht im Lieferumfang enthalten	
	001367045	Wartungseinheit	
	001620065	Federzug	
	001950252	Schiebelaufkatze	
	001365401	Fettpresse	
	001365618	EFA Spezialfett	
	001365612	EFA Spezialöl	
	001369002	Einmaulschlüssel SW 41	
	003004653	Montagedorn	
	777000050	Abziehwerkzeug vst.	

Ersatzteilliste EFA SK 18-8D (110881700)



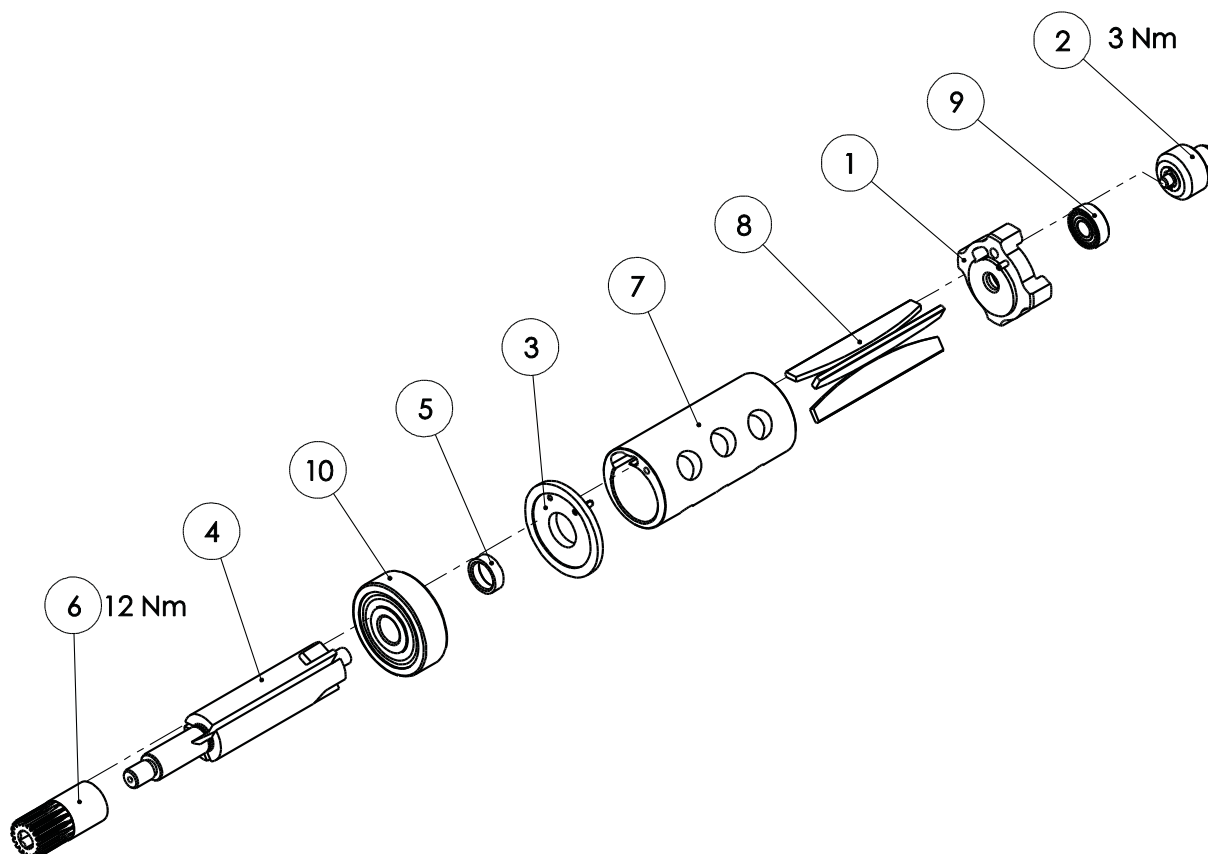
Ersatzteilliste EFA SK 16-8D (110890510)

Druckluftmotor kpl. (008010861)			
Pos-Nr.	Artikelnummer	Artikelbezeichnung	Anzahl
1	007006858	Kegelradpaar vst.	1
2	007012756	Getriebe vst	1
3	007010860	Druckluftmotor vst.	1
4	007010862	Hülse vst.	1
5	007010871	Ventilgehäuse vst.	1



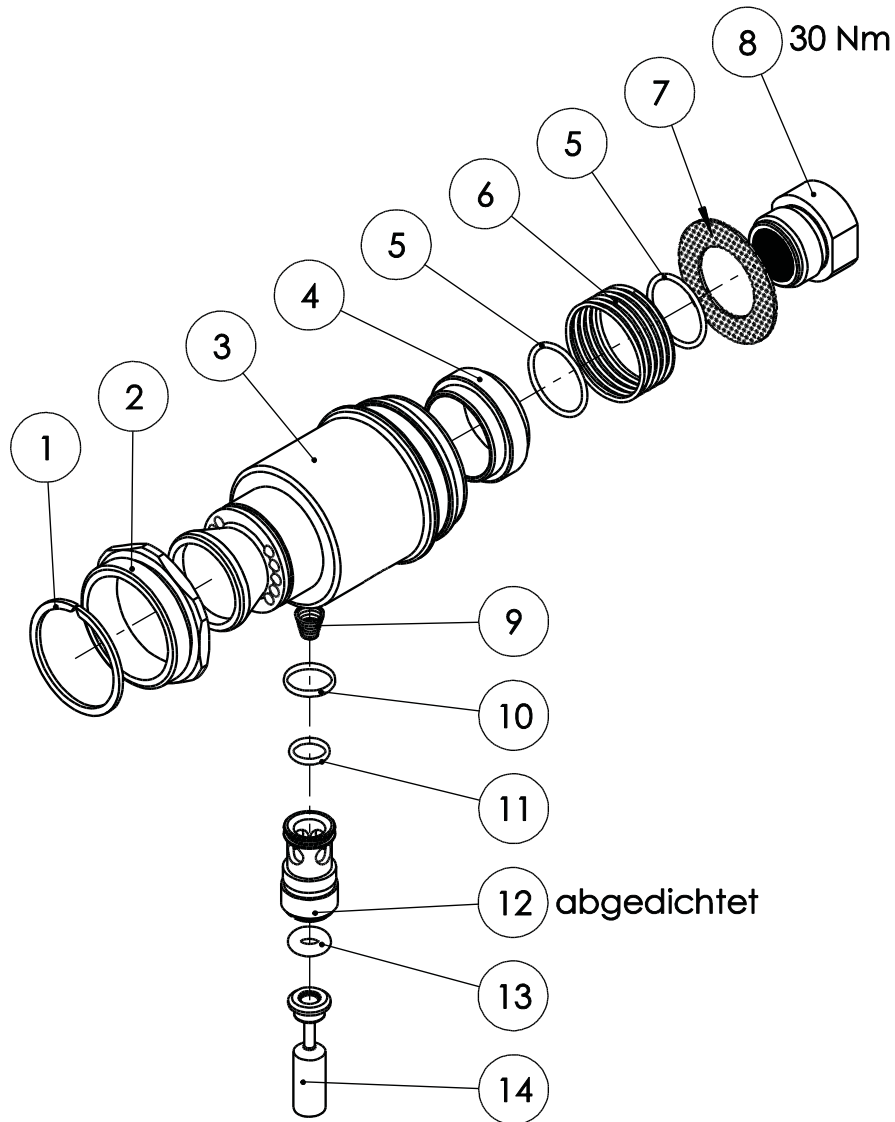
Ersatzteilliste EFA SK 16-8D (110890510)

Druckluftmotor vst. (007010860)			
Pos-Nr.	Artikelnummer	Artikelbezeichnung	Anzahl
1	007010865	Hinterplatte vst.	1
2	007010899	Fliehkraftregler vst.	1
3	007010864	Vorderplatte vst.	1
4	003010866	Rotorspindel	1
5	003010863	Hülse	1
6	003010867	Zahnrad	1
7	003010868	Stator	1
8	003010869	Rotorschieber	3
9	001340647	Rillenkugellager	1
10	001342956	Rillenkugellager	1



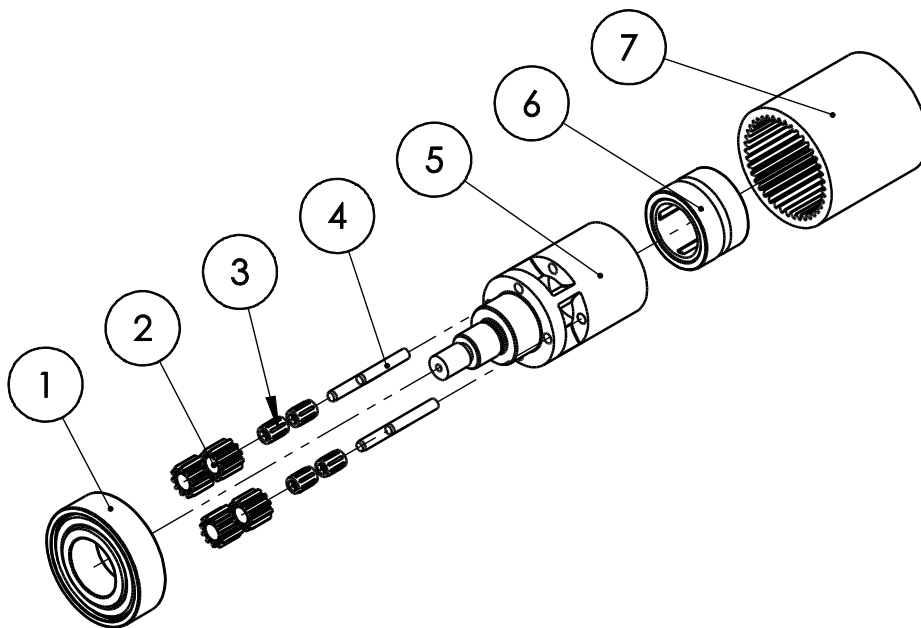
Ersatzteilliste EFA SK 16-8D (110890510)

Ventilgehäuse vst. (007010871)			
Pos-Nr.	Artikelnummer	Artikelbezeichnung	Anzahl
1	001313025	Sprengring SW32	1
2	003004514	Spannring	1
3	003010871	Ventilgehäuse	1
4	007010914	Hülse vst.	1
5	001312626	O-Ring	2
6	003010905	Druckfeder	1
7	003010910	Lochblech	1
8	007010911	Adapter vst.	1
9	003001445	Kegelfeder	1
10	001317755	O-Ring	1
11	001317756	O-Ring	1
12	003010870	Ventilbüchse	1
13	001317748	O-Ring	1
14	003010872	Ventilbolzen	1



Ersatzteilliste EFA SK 16-8D (110890510)

Getriebe vst. (007012756)			
Pos-Nr.	Artikelnummer	Artikelbezeichnung	Anzahl
1	001340226	Rillenkugellager	1
2	003006861	Planetenrad	4
3	001341805	Nadelkäfig	4
4	001306432	Zylinderstift	4
5	003006857	Abtriebsarm	1
6	001341109	Nadellager	1
7	003006860	Hohlradhülse	1



Ersatzteilliste EFA SK 16-8D (110890510)

Schlaucheinheit vst. (001366512)

Pos-Nr.	Artikelnummer	Artikelbezeichnung	Anzahl
1	001331183	Abluftschlauch	1
2	001366108	Aufschraubtülle	2
3	001366316	Druckschlauch	1
4	001367102	Gewindenippel	1
5	001369402	Schlauchklemme	2
6	001371924	Gewindeschelle	2
7	003011219	Ring	1
8	003011291	Gehäuse	1
9	003011292	Scheibe	1
10	003011293	Ring	1

