

## Ersatzteilliste



**Abviertelzange EFA Z28 S**

**Schmid und Wezel GmbH**  
Maschinenfabrik  
Maybachstraße 2  
D-75433 Maulbronn  
Tel +49-(0)7043-102-0  
Fax +49-(0)7043-102-78  
E-Mail: [efa-verkauf@efa-germany.de](mailto:efa-verkauf@efa-germany.de)  
[www.efa-germany.com](http://www.efa-germany.com)

## Ersatzteilliste Abviertelzange Z28 S (008 011 001)



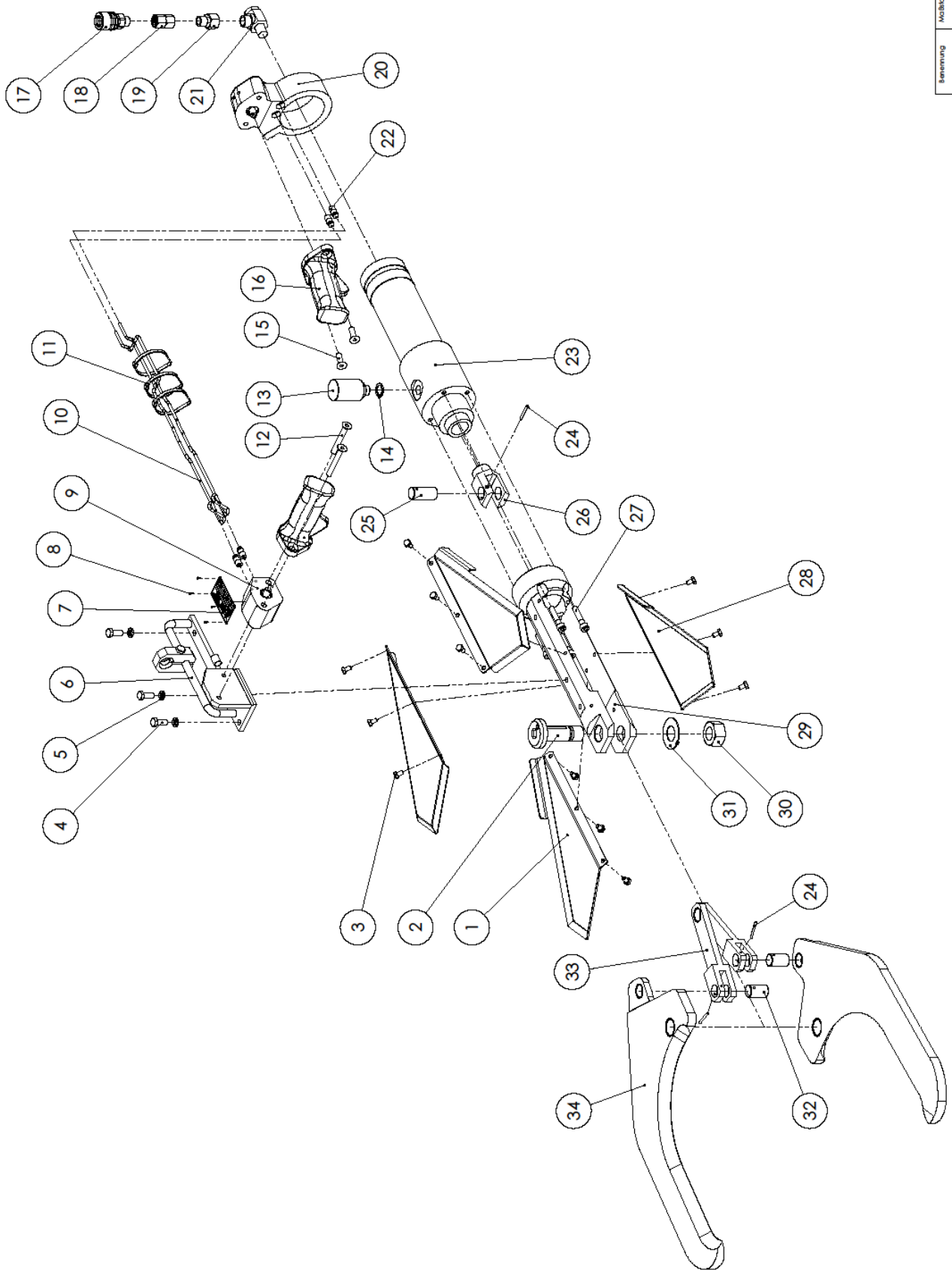
## Abviertelzange Z28 S (008 011 001)

| Pos.Nr. | Stückzahl | Benennung            | Artikelnummer |
|---------|-----------|----------------------|---------------|
|         |           | Abviertelzange kpl.  | 008 011 001   |
| 1       | 2         | Abdeckung            | 003 008 742   |
| 2       | 1         | Gewindebolzen vst.   | 007 008 540   |
| 3       | 12        | Sechskantschraube    | 001 325 921   |
| 4       | 3         | Sechskantschraube    | 001 325 908   |
| 5       | 3         | Federing             | 001 317 003   |
| 6       | 1         | Halter               | 003 008 526   |
| 7       | 1         | Typenschild          | 003 009 290   |
| 8       | 4         | Halbrundkerbnagel    | 001 306 502   |
| 9       | 1         | Flansch kpl.         | 008 005 277   |
| 10      | 2         | Flex. Rilsanleitung  | 001 610 658   |
| 11      | 3         | Kabelbinder          | 001 371 916   |
| 12      | 2         | Senkschraube         | 001 326 515   |
| 13      | 1         | Kupplung Stecker EFA | 001 606 578   |
| 14      | 1         | Dichtring            | 001 314 308   |
| 15      | 2         | Senkschraube         | 001 326 508   |
| 16      | 2         | Griff kpl.           | 008 005 278   |
| 17      | 1         | Kupplungsmuffe       | 001 606 590   |
| 18      | 1         | Ger. Zwischenstutzen | 001 607 168   |
| 19      | 1         | Reduzieranschluß     | 001 607 169   |
| 20      | 1         | Halter kpl.          | 008 005 280   |
| 21      | 1         | Schwenkverschraubung | 001 607 170   |
| 22      | 4         | Steckverbinder       | 001 610 601   |

**Ersatzteilliste Abviertelzange Z28 S (008 011 001)**

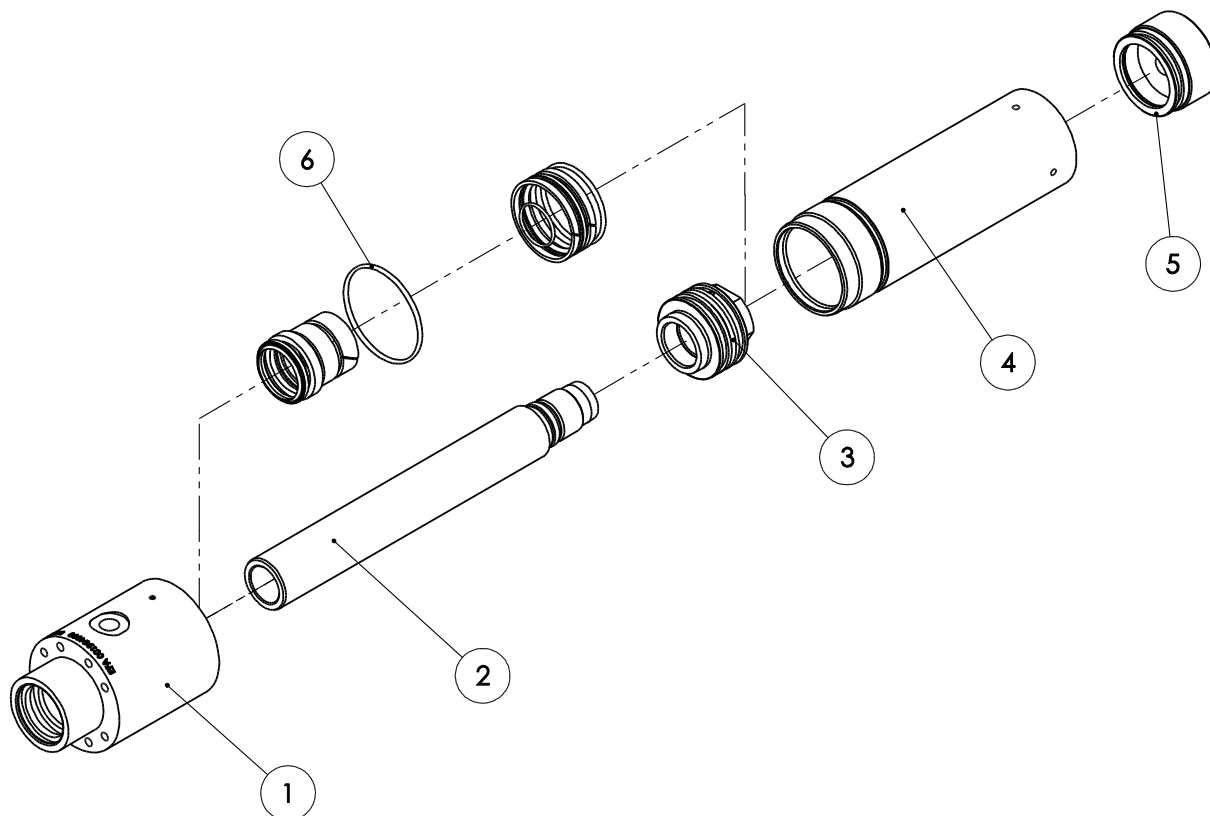
|    |   |  |             |
|----|---|--|-------------|
| 23 | 1 | Hydraulik Zylinder vst.                | 001 964 070 |
| 24 | 3 | Spannhülse                             | 001 307 009 |
| 25 | 1 | Bolzen                                 | 003 008 541 |
| 26 | 1 | EFA Gabel                              | 003 009 991 |
| 27 | 4 | Zylinderschraube mit<br>Innensechskant | 001 964 018 |
| 28 | 2 | Abdeckung                              | 003 008 741 |
| 29 | 1 | Zangenkörper                           | 003 009 989 |
| 30 | 1 | Sechskantmutter                        | 001 304 630 |
| 31 | 1 | Scheibe mit Außennase                  | 001 311 515 |
| 32 | 2 | Bolzen                                 | 003 005 083 |
| 33 | 2 | Gabel vst.                             | 007 008 543 |
| 34 | 2 | Messer vst.                            | 007 010 694 |

# Ersatzteilliste Abviertelzange Z28 S (008 011 001)



## Ersatzteilliste Abviertelzange Z28 S (008 011 001)

|  |               | <h3>Hydraulikzylinder kpl. (001964070)</h3> |        |
|---|---------------|---|--------|
| Pos-Nr.   | Artikelnummer | Artikelbezeichnung                          | Anzahl |
| 1   | 001965103     | Führung                                     | 1      |
| 2   | 001965104     | Kolbenstange                                | 1      |
| 3   | 001965106     | Kolben                                      | 1      |
| 4   | 001965105     | Zylinderrohr                                | 1      |
| 5   | 001965107     | Verschluss                                  | 1      |
| 6   | 001965133     | Verschleißteilsatz                          | 1      |



# Ersatzteilliste Abviertelzange Z28 S (008 011 001)

Maßskizze

