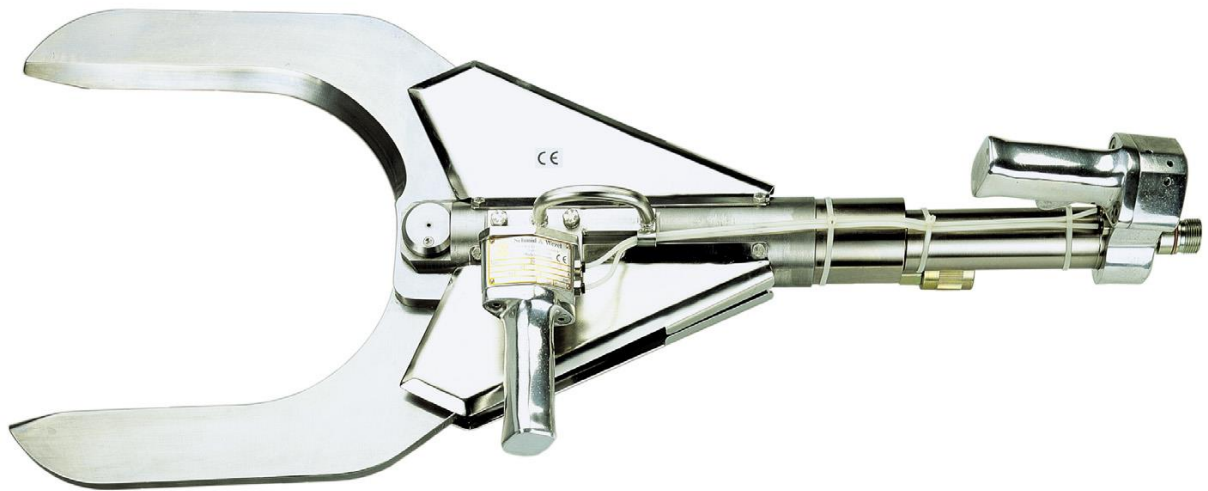


Ersatzteilliste



Abviertelzange EFA Z27 S

Schmid und Wezel GmbH
Maschinenfabrik
Maybachstraße 2
D-75433 Maulbronn
Tel +49-(0)7043-102-0
Fax +49-(0)7043-102-78
E-Mail: efa-verkauf@efa-germany.de
www.efa-germany.com

Ersatzteilliste Abviertelzange Z27 S (008 010 524)

 Abviertelzange Z27 S (008 010 524)			
Bild-Nr.	Stück	Benennung	Best.-Nr.
		Hydraulikzylinder kpl. (1 - 13)	001 964 030
1			
2			
3			
4			
7			
8			
9			
10			
12			
13		-	-
	1	Halter kpl. (14 - 22)	008 005 279
14	1	Halter	007 005 281
15	2	Skt.-Schraube	001 325 904
16	1	Druckfeder	003 003 932
17	1	Ventilbolzen	003 005 063
18	1	O-Ring	001 312 620
19	1	O-Ring	001 312 627
20	1	Ventileinsatz	003 005 055
21	1	O-Ring	001 312 636
22	1	Sicherungsring	001 312 313
23	2	Griff kpl. (mit 25)	008 005 278
25	2	Spannhülse	001 307 008
26	2	Senkschraube	001 326 508

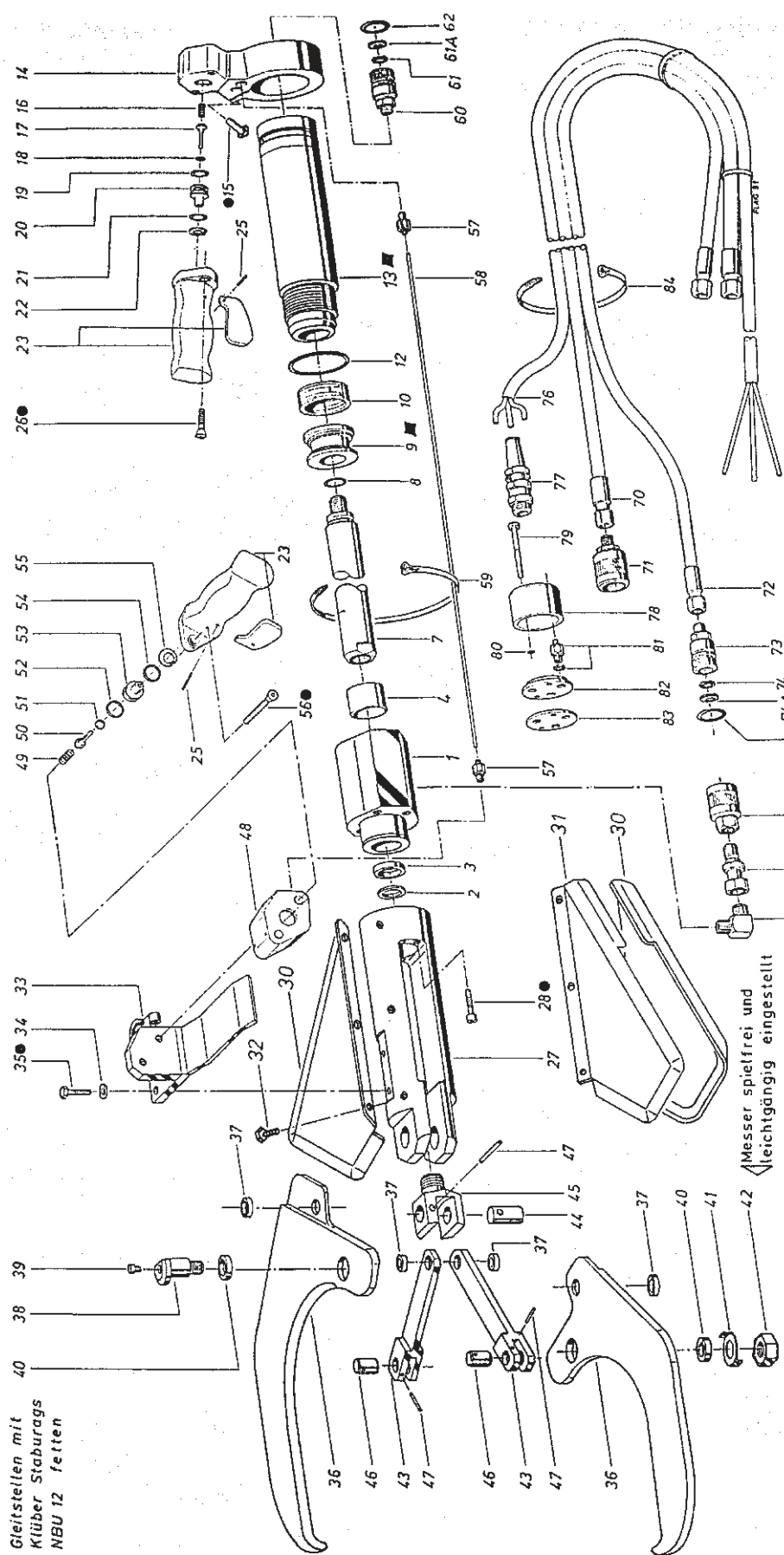
Ersatzteilliste Abviertelzange Z27 S (008 010 524)

27	1	Zangenkörper	003 008 536
28	4	Zylinderschraube m. I.Skt.	002 000 275
30	2	Abdeckung (rechts)	003 008 741
31	2	Abdeckung (links)	003 008 742
32	12	Sechskantschraube	001 325 921
33	1	Halter	003 008 526
34	2	Federring	001 317 003
35	2	Sechskantschraube	001 325 908
36	2	Messer vst. (mit je 1 St. 37 + 40)	007 009 046
37	4	Gleitlager	001 346 002
38	1	Gewindebolzen vst. (mit 39)	007 008 540
39	1	Schmiernippel	001 305 802
40	2	Gleitlager	001 346 003
41	1	Scheibe mit Außennase	001 311 515
42	1	Sechskantmutter	001 304 630
43	2	Gabel vst. (mit je 1 St. 37)	007 008 543
44	1	Bolzen	003 008 541
45	1	Gabel	003 008 539
46	2	Bolzen	003 005 083
47	3	Spannhülse	001 307 009
		Flansch kpl. (48 - 55)	008 005 277
48	1	Flansch	003 005 056
49	1	Druckfeder	003 003 932
50	1	Ventilbolzen	003 005 063
51	1	O-Ring	001 312 620
52	1	O-Ring	001 312 627
53	1	Ventileinsatz	003 005 055
54	1	O-Ring	001 312 636
55	1	Sicherungsring	001 312 313
56	2	Senkschraube m. I.Skt.	001 326 515
57	4	Einschraubanschluss	001 610 601
58	2	Flex. Rilsan Leitung	001 610 658
59	3	Kabelbinder	001 371 916
60	1	Kupplungsmuffe (mit 61-62)	001 606 590
61	1	O-Ring (innen)	001 312 649
61A	1	Stützring (innen)	001 317 801
62	1	O-Ring (außen)	001 312 670
63	1	Winkel-Einverschraubung	001 606 597
64	1	gerader Einschraubstutzen mit Schaft	001 606 598
65	1	Kupplungsstecker	001 606 591
		Verschleiß-Set für Zerlegezange (2 - 4, 8, 10, 12, 16, 18, 37, 40, 49,	007 899 488
		Schlaucheinheit kpl. (70 - 84)	008 005 181
Vorlauf		Hydraulikschlauch kpl. (70 - 71)	001 606 577
70	1	Hydraulikschlauch	001 606 582
71	1	Kupplungsstecker	001 606 578
Rücklauf		Hydraulikschlauch kpl. (72 - 75)	001 606 579
72	1	Hydraulikschlauch	001 606 583
73	1	Kupplungsmuffe (74 - 75)	001 606 580
74	1	O-Ring (innen)	001 312 649

Ersatzteilliste Abviertelzange Z27 S (008 010 524)

74A	1	Stützring (innen)	001 317 801
75	1	O-Ring (außen)	001 312 670
76	1	mehradrige Leitung	001 610 605
77	1	Kabelverschraubung	001 325 525
78	1	Gehäuse	003 005 068
79	2	Skt.-Schraube	002 000 234
80	2	O-Ring	001 312 656
81	3	Einschraubanschluss	001 610 601
82	1	Halter	003 005 067
83	1	Dichtung	003 005 396
84	5	Kabelbinder	001 371 913
		Sonderzubehör	
	2	Hydrauliköl 20 l	001 365 614
	1	Federzug	001 620 025
	1	Fettpresse	001 365 403
	1	Spezialfett	001 365 621
	1	Montage-Set	007 899 668
	1	Hakenschlüssel	001 370 205
	1	Stirnlochschlüssel	001 369 705
	1	Drehstift	001 366 005
	1	Montagekegel	003 006 661
	1	Spreizhülse	003 006 662

Ersatzteilliste Abviertelzange Z27 S (008 010 524)



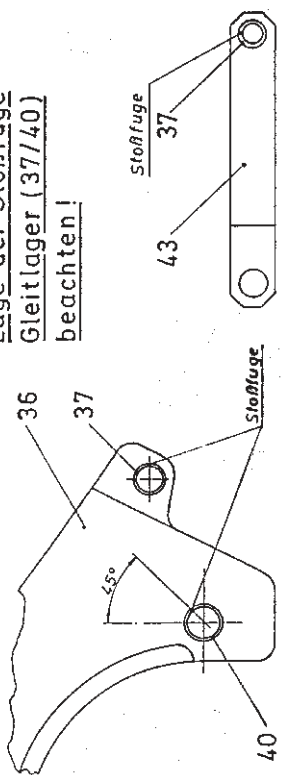
Gleitstellen mit Klüber Staburags NBU 12 fetten

Messer spielfrei und leichtgängig eingestellt

● Anzugsmomente beachten!

Bild 15	8 Nm
26	15 Nm
28	16 Nm
35	15 Nm
56	15 Nm

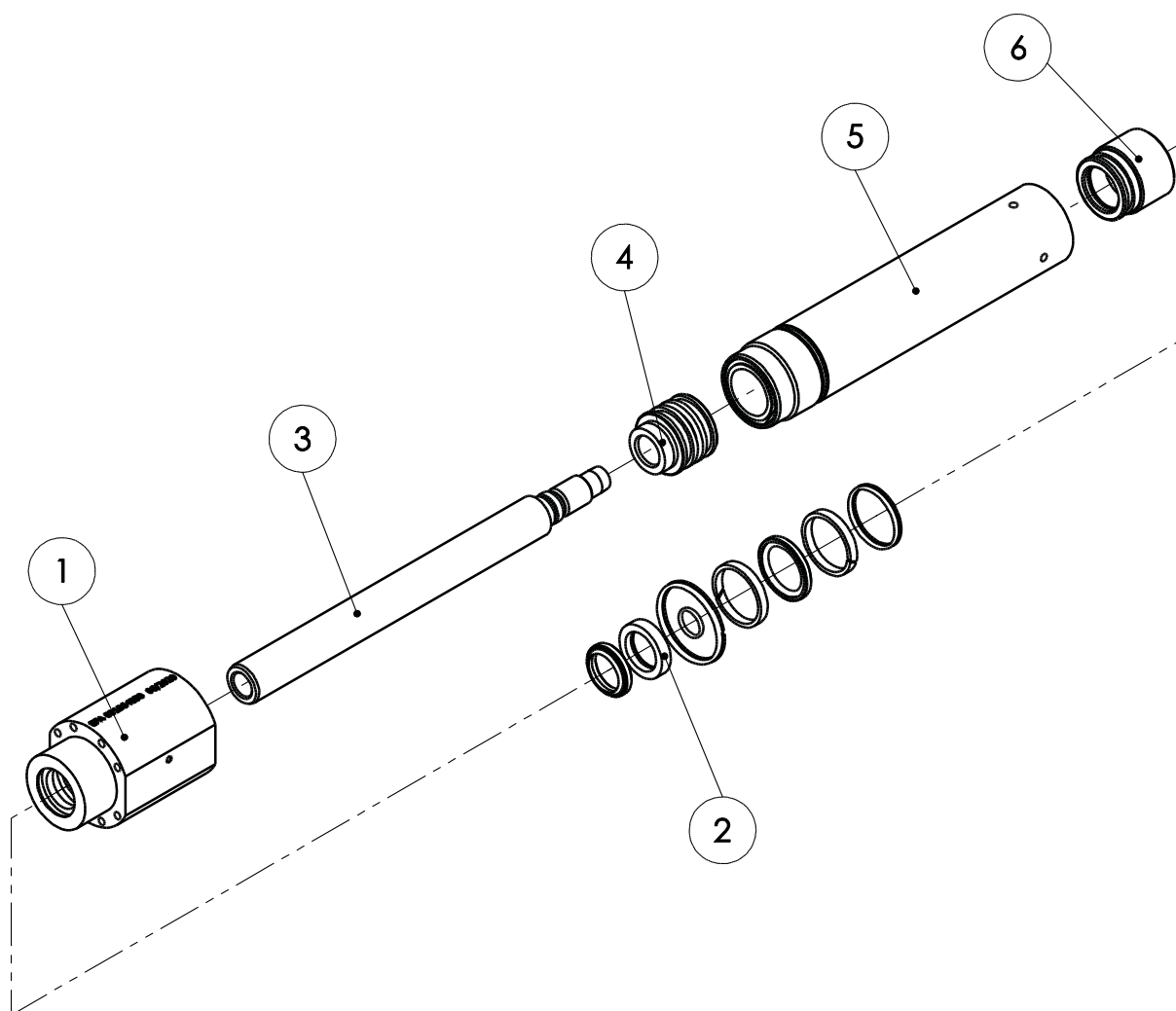
Lage der Stofflage Gleitlager (37/40) beachten!



mit Loctite 542 gesichert
Bild 9
13

Ersatzteilliste Abviertelzange Z27 S (008 010 524)

		Hydraulikzylinder kpl. (001964030)	
Pos-Nr.	Artikelnummer	Artikelbezeichnung	Anzahl
1	001965121	Zylinderkopf	1
2	001965120	Verschleißteilsatz	1
3	001965122	Kolbenstange	1
4	001965124	Kolben	1
5	001965123	Zylinderrohr	1
6	001965126	Verschluss	1



Ersatzteilliste Abviertelzange Z27 S (008 010 524)

Maßskizze

