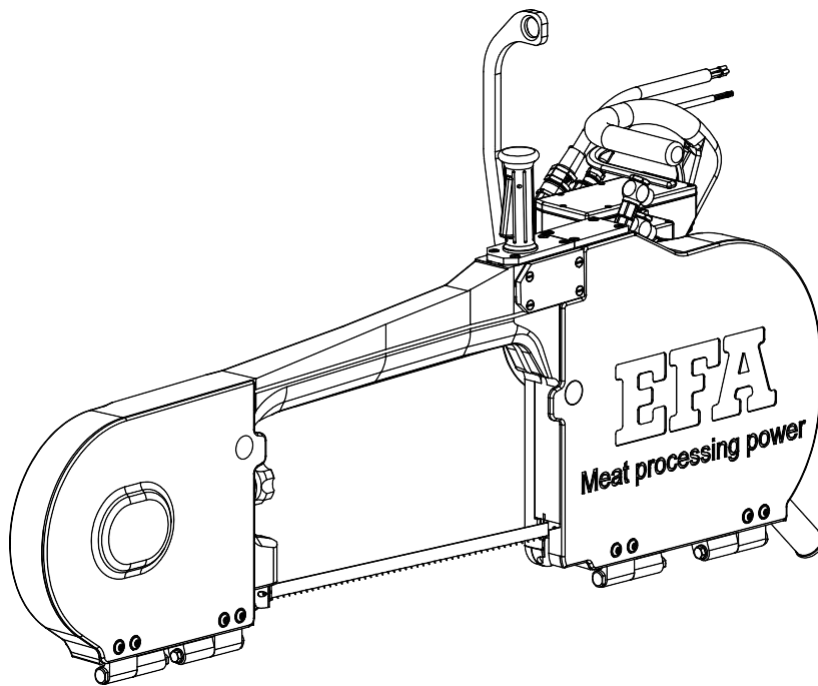


Lista de piezas de recambio



Sierra de separación SB 295 E

400 V 50 Hz

110891051

Schmid und Wezel GmbH

Maschinenfabrik

Maybachstraße 2

D-75433 Maulbronn

Tel. +49-(0)7043-102-0

Fax +49-(0)7043-102-78

Correo electrónico: efa-verkauf@efa-germany.de

www.efa-germany.com

Lista de piezas de recambio sierra de separación SB 295 E (110891051)

|  Sierra de separación SB 295 E (110891051) | | | |
|--|-------------|--|-------|
| N.º de pos. | N.º de art. | Denominación del artículo | Cant. |
| 1 | 003015392 | Carcasa pulida | 1 |
| 2 | 003009253 | Tubo de agua | 1 |
| 3 | 003009254 | Tubo de agua | 1 |
| 4 | 001326406 | Tornillo avellanado | 12 |
| 5 | 003009206 | Estanqueidad | 2 |
| 6 | 003009342 | Cubierta | 1 |
| 7 | 001305415 | Chaveta | 2 |
| 8 | 003009237 | Arandela | 2 |
| 9 | 003016141 | Imán | 2 |
| 10 | 001328004 | Tornillo alomado | 8 |
| 11 | 003015393 | Cubierta del motor pulida | 1 |
| 12 | 001326900 | Tornillo hexagonal con brida | 4 |
| 13 | 003014565 | Bisagra fija | 4 |
| 14 | 003015327 | Bisagra | 4 |
| 15 | 003015319 | Perno | 4 |
| 16 | 003009240 | Arandela de cobertura | 1 |
| 17 | 001326402 | Tornillo avellanado | 4 |
| 18 | 001317785 | Junta tórica | 1 |
| 19 | 007015245 | Barra trasera compl. | 1 |
| 20 | 001601225 | Sensor inductivo | 2 |
| 21 | 001317705 | Junta tórica | 1 |
| 22 | 003014384 | Zócalo de sensor trasero | 1 |
| 23 | 001326404 | Tornillo avellanado | 4 |
| 24 | 003009136 | Rueda de rodillo guía trasera | 1 |
| 25 | 003009246 | Tuerca hexagonal | 1 |
| 26 | 007009835 | Palanca compl. | 2 |
| 27 | 007009235 | Soporte compl. | 2 |
| 28 | 002000306 | Sistema magnético de sujeción | 2 |
| 29 | 001312662 | Junta tórica | 2 |
| 30 | 003013454 | Tornillo de estanqueidad | 2 |
| 31 | 001328005 | Tornillo alomado | 8 |
| 32 | 001363702 | Cinta de sierra | 1 |
| 33 | 007009137 | Rueda de rodillo guía delantera compl. | 1 |
| 33.1 | 001326402 | Tornillo avellanado | 4 |
| 33.2 | 003009238 | Cubierta | 1 |
| 33.3 | 003009137 | Rueda de rodillo guía delantera | 1 |
| 33.4 | 001345330 | Cojinete de bolas de estría profunda | 2 |
| 33.5 | 003006724 | Anillo espaciador | 1 |
| 33.6 | 003006725 | Anillo espaciador | 1 |
| 33.7 | 001344236 | Junta de estanqueidad | 1 |
| 34 | 001312432 | Anillo de seguridad | 1 |
| 35 | 003014383 | Zócalo de sensor delantero | 1 |
| 36 | 001317714 | Junta tórica | 1 |
| 37 | 007016221 | Barra delantera compl. | 1 |
| 38 | 007009247 | Llave dinamométrica compl. | 1 |

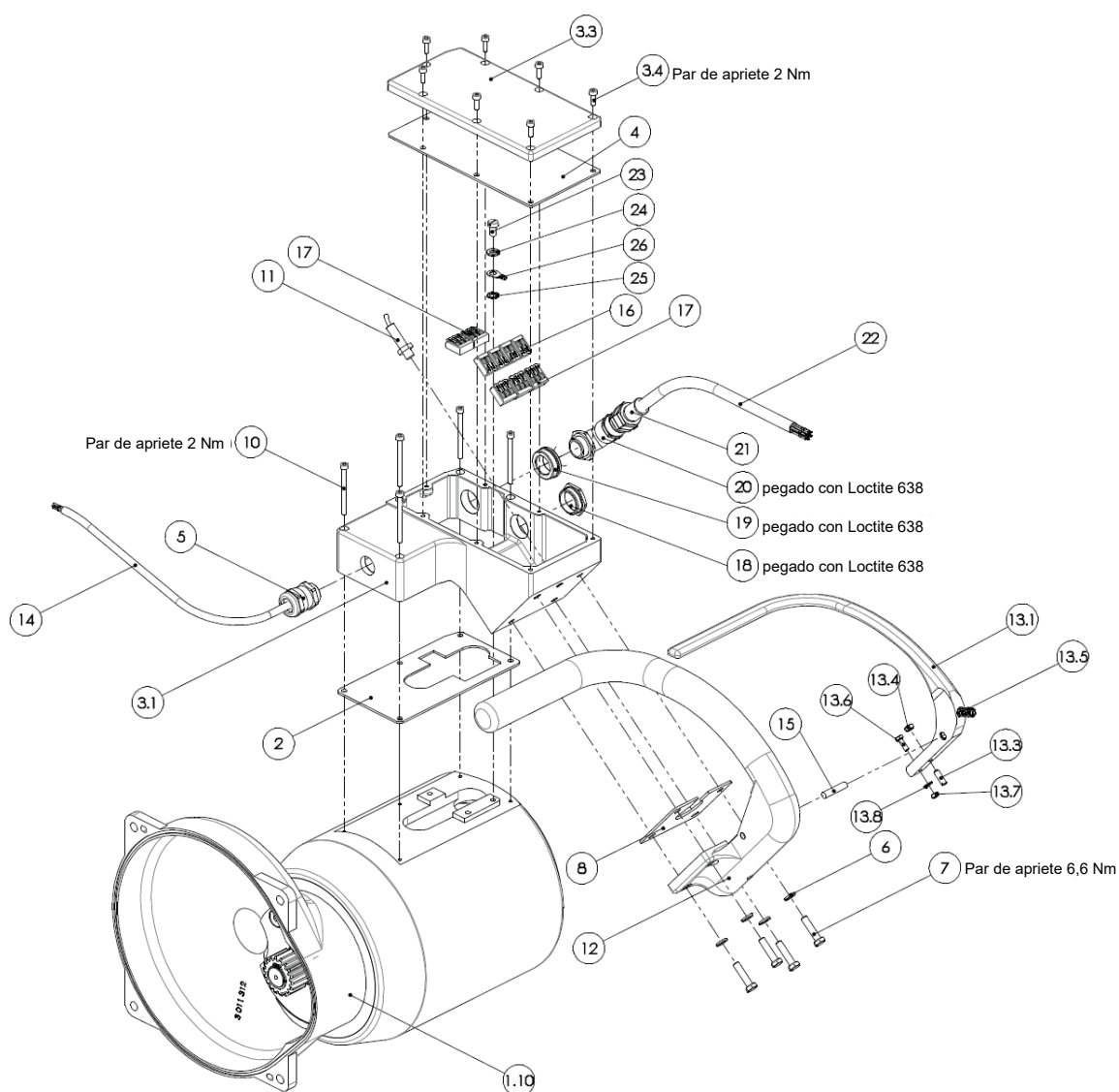
Lista de piezas de recambio sierra de separación SB 295 E (110891051)

| | | | |
|--|-----------|-------------------------------------|----|
| 39 | 003015390 | Cubierta de la rueda tensora pulida | 1 |
| 40 | 003006436 | Riel guía | 2 |
| 41 | 001317003 | Arandela elástica | 18 |
| 42 | 001325914 | Tornillo hexagonal | 12 |
| 43 | 001326506 | Tornillo avellanado | 1 |
| 44 | 003007806 | Arandela | 1 |
| 45 | 001312356 | Anillo de seguridad | 1 |
| 46 | 001345803 | Cojinete de rodillos cónicos | 2 |
| 47 | 001305459 | Chaveta | 2 |
| 48 | 003009245 | Perno de cojinete | 1 |
| 49 | 001307218 | Pasador cilíndrico | 2 |
| 50 | 007010850 | Palanca de suspensión compl. | 1 |
| 51 | 001325556 | Racor atornillado para cables | 1 |
| 52 | 001325543 | Racor acodado | 1 |
| 53 | 001610661 | Conexión giratoria | 2 |
| 54 | 001370908 | Boquilla reductora | 2 |
| 55 | 003009241 | Estanqueidad | 1 |
| 56 | 003009239 | Cubierta | 1 |
| 57 | 007015227 | Asa compl. | 1 |
| 58 | 001605028 | Abrazadera | 5 |
| 59 | 001601780 | Cable compl. | 1 |
| 60 | 001326019 | Tornillo cilíndrico | 6 |
| 61 | 001368634 | Tapón de cierre | 6 |
| 62 | 003009231 | Placa guía | 1 |
| 63 | 003006939 | Riel guía | 2 |
| 64 | 003009232 | Perno de cojinete | 1 |
| 65 | 003007794 | Portador | 1 |
| 66 | 001325913 | Tornillo hexagonal | 6 |
| 67 | 003011142 | Rueda dentada metálica | 1 |
| 68 | 001317757 | Junta tórica | 1 |
| 69 | 008015262 | Motor compl. | 1 |
| 70 | 001609619 | Junta de estanqueidad | 2 |
| Accesorios incluidos en el suministro | | | |
| | 007899712 | Accesorios | |

Lista de piezas de recambio sierra de separación SB 295 E (110891050)

|  Módulo motor compl. (008015262) | | | |
|--|-------------|---------------------------------|-------|
| N.º de pos. | N.º de art. | Denominación del artículo | Cant. |
| 1 | 007015261 | Motor compl. | 1 |
| 2 | 003011315 | Estanqueidad | 1 |
| 3 | 007015257 | Caja de interruptores compl. | 1 |
| 3.1 | 003015257 | Caja de interruptores | 1 |
| 3.3 | 883004108 | Cubierta | 1 |
| 3.4 | 001326003 | Tornillo cilíndrico | 3 |
| 4 | 003004107 | Estanqueidad | 1 |
| 5 | 001325556 | Racor atornillado para cables | 1 |
| 6 | 001317002 | Arandela elástica | 4 |
| 7 | 001325913 | Tornillo hexagonal | 4 |
| 8 | 003007630 | Estanqueidad | 1 |
| 9 | 001326003 | Tornillo cilíndrico | 4 |
| 10 | 001326010 | Tornillo cilíndrico | 5 |
| 11 | 001601225 | Sensor inductivo | 1 |
| 12 | 003015259 | Manilla de accionamiento | 1 |
| 13 | 007015260 | Palanca de accionamiento compl. | 1 |
| 13.1 | 003015260 | Palanca de accionamiento | 1 |
| 13.3 | 001326215 | Pasador roscado | 1 |
| 13.4 | 001304613 | Tuerca hexagonal | 1 |
| 13.5 | 001362674 | Muelle de presión | 1 |
| 13.6 | 001325926 | Tornillo hexagonal | 1 |
| 13.7 | 001304612 | Tuerca hexagonal | 1 |
| 13.8 | 001317602 | Arandela | 1 |
| 14 | 001601718 | Cable compl. | 1 |
| 15 | 001307217 | Pasador cilíndrico | 1 |
| 16 | 001605028 | Abrazadera | 4 |
| 17 | 001605029 | Abrazadera | 5 |
| 18 | 001368661 | Tapón de cierre | 1 |
| 19 | 001604009 | Reductor | 1 |
| 20 | 001325596 | Racor acodado | 1 |
| 21 | 001325588 | Racor atornillado para cables | 1 |
| 22 | 001601814 | Cable compl. | 1 |
| 23 | 001326129 | Tornillo cilíndrico | 1 |
| 24 | 001317604 | Arandela | 1 |
| 25 | 001311209 | Arandela dentada | 1 |
| 26 | 001325703 | Terminal de cable | 1 |

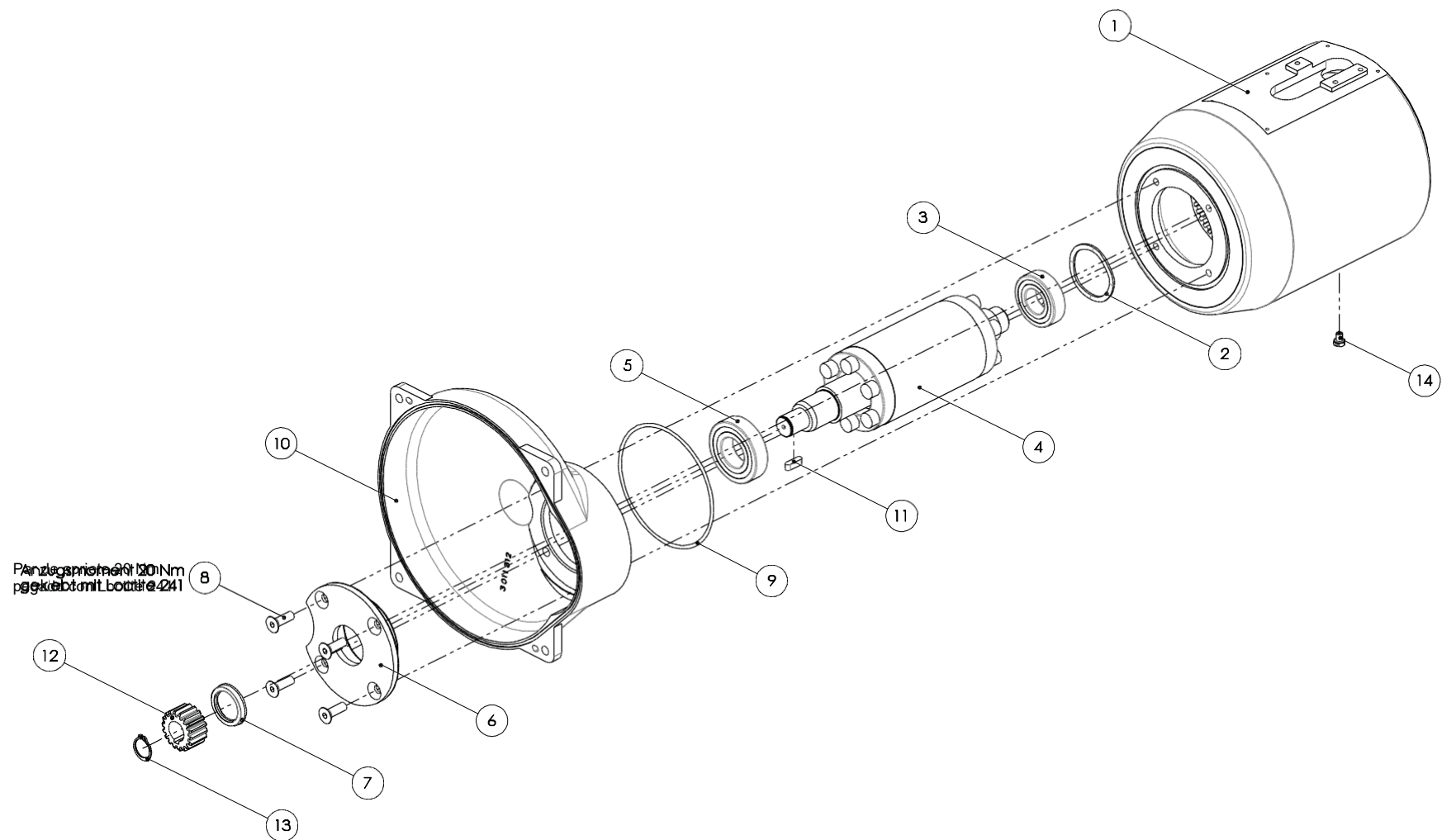
Lista de piezas de recambio sierra de separación SB 295 E (110891050)



Lista de piezas de recambio sierra de separación SB 295 E (110891050)

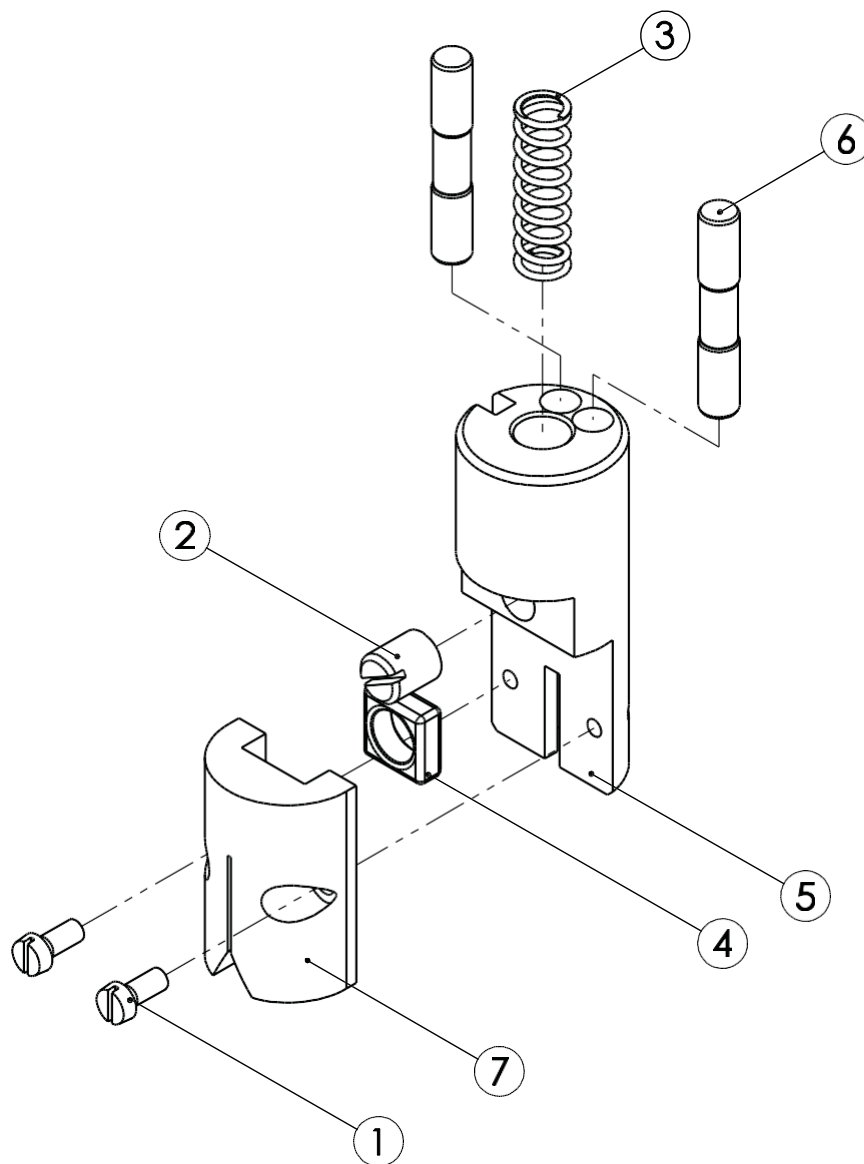
|  Módulo motor compl. (007015261) | | | |
|--|-------------|--------------------------------------|-------|
| N.º de pos. | N.º de art. | Denominación del artículo | Cant. |
| 1 | 001967427 | Carcasa del estátor | 1 |
| 2 | 001314618 | Arandela de precarga | 1 |
| 3 | 001340261 | Cojinete de bolas de estría profunda | 1 |
| 4 | 001967405 | Eje de anclaje compl. | 1 |
| 5 | 001345318 | Cojinete de bolas de estría profunda | 1 |
| 6 | 001967404 | Brida | 1 |
| 7 | 001967421 | Anillo obturador radial | 1 |
| 8 | 001326508 | Tornillo avellanado | 4 |
| 9 | 001317762 | Junta tórica | 1 |
| 10 | 003011312 | Carcasa | 1 |
| 11 | 001305415 | Chaveta | 1 |
| 12 | 003011141 | Rueda de accionamiento | 1 |
| 13 | 001312417 | Anillo de seguridad | 1 |
| 14 | 002000328 | Tornillo de purga | 1 |

Lista de piezas de recambio sierra de separación SB 295 E (110891050)



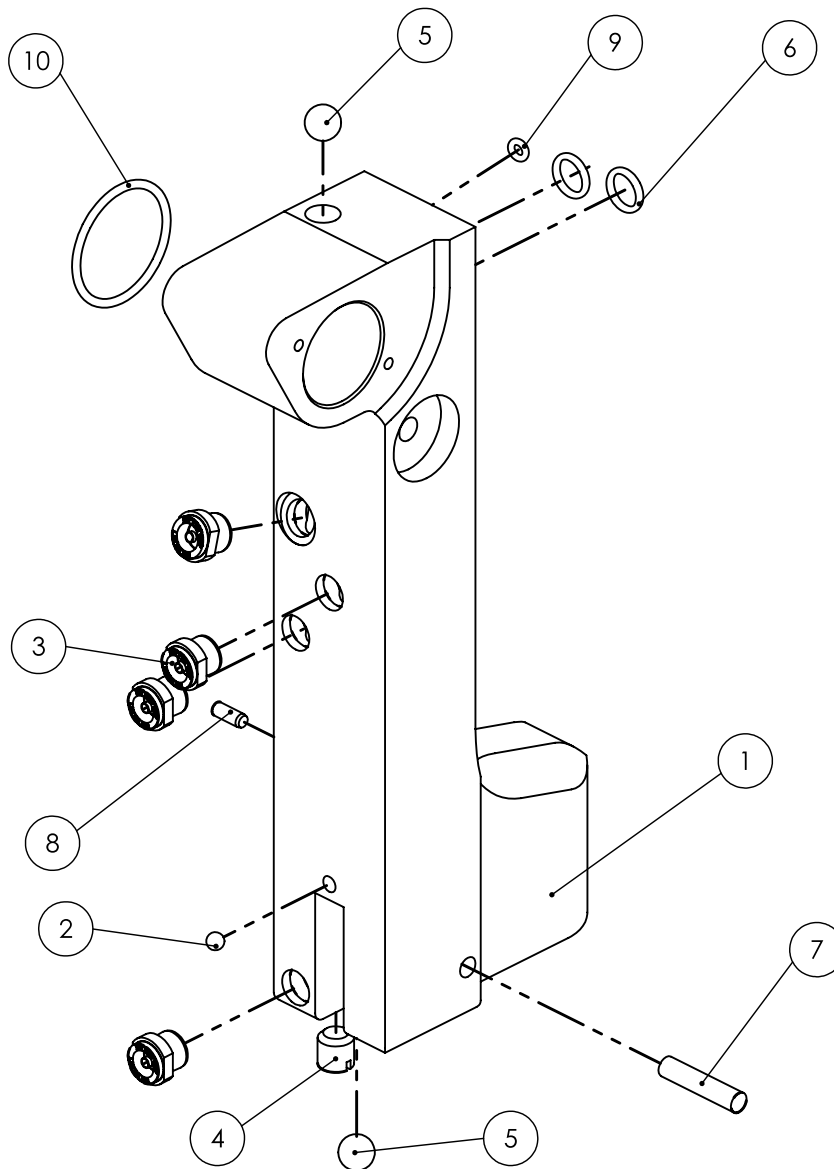
Lista de piezas de recambio sierra de separación SB 295 E (110891050)

|  Módulo soporte compl. (007009235) | | | |
|--|-------------|---------------------------|-------|
| N.º de pos. | N.º de art. | Denominación del artículo | Cant. |
| 1 | 001326118 | Tornillo cilíndrico | 2 |
| 2 | 001326302 | Pasador roscado | 1 |
| 3 | 001362674 | Muelle de presión | 1 |
| 4 | 002000259 | Placa de carburo | 1 |
| 5 | 003009235 | Soporte | 1 |
| 6 | 003009255 | Guía de carburo | 2 |
| 7 | 003009634 | Guía de fibra | 1 |




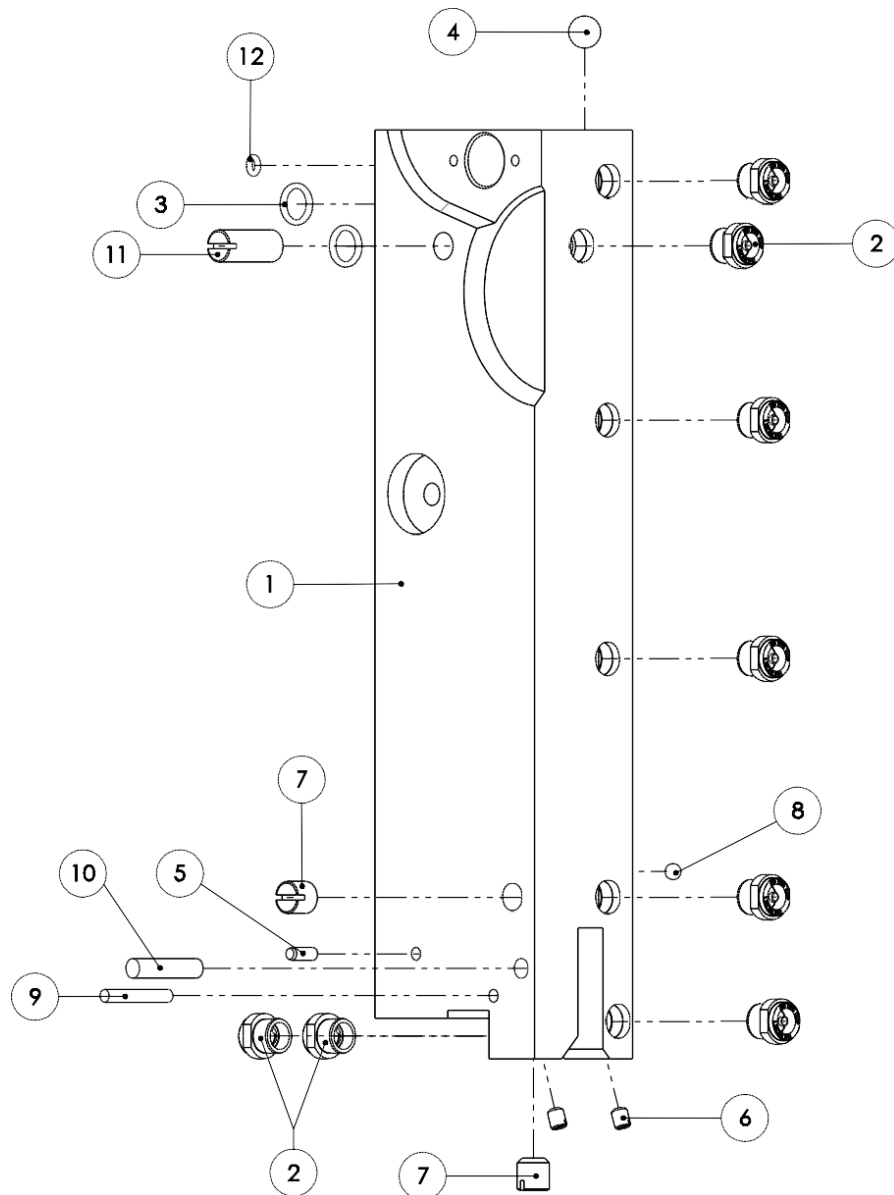
Lista de piezas de recambio sierra de separación SB 295 E (110891050)

|  Módulo barra delantera compl. (007016221) | | | |
|--|-------------|---------------------------|-------|
| N.º de pos. | N.º de art. | Denominación del artículo | Cant. |
| 1 | 003016221 | Barra delantera | 1 |
| 2 | 001342506 | Bola | 1 |
| 3 | 001610223 | Boquilla de cono lleno | 4 |
| 4 | 002000297 | Pasador roscado | 1 |
| 5 | 001342510 | Bola | 2 |
| 6 | 001312662 | Junta tórica | 2 |
| 7 | 001307217 | Pasador cilíndrico | 1 |
| 8 | 001306409 | Pasador cilíndrico | 1 |
| 9 | 001312656 | Junta tórica | 1 |
| 10 | 001312616 | Junta tórica | 1 |



Lista de piezas de recambio sierra de separación SB 295 E (110891050)

|  Módulo barra trasera compl. (007015245) | | | |
|--|-------------|---------------------------|-------|
| N.º de pos. | N.º de art. | Denominación del artículo | Cant. |
| 1 | 003015245 | Barra trasera | 1 |
| 2 | 001610223 | Boquilla de cono lleno | 8 |
| 3 | 001312662 | Junta tórica | 2 |
| 4 | 001342510 | Bola | 1 |
| 5 | 001306409 | Pasador cilíndrico | 1 |
| 6 | 002000298 | Pasador roscado | 2 |
| 7 | 002000297 | Pasador roscado | 2 |
| 8 | 001342506 | Bola | 1 |
| 9 | 001307223 | Pasador cilíndrico | 1 |
| 10 | 001307217 | Pasador cilíndrico | 1 |
| 11 | 002000296 | Pasador roscado | 1 |
| 12 | 001312656 | Junta tórica | 1 |

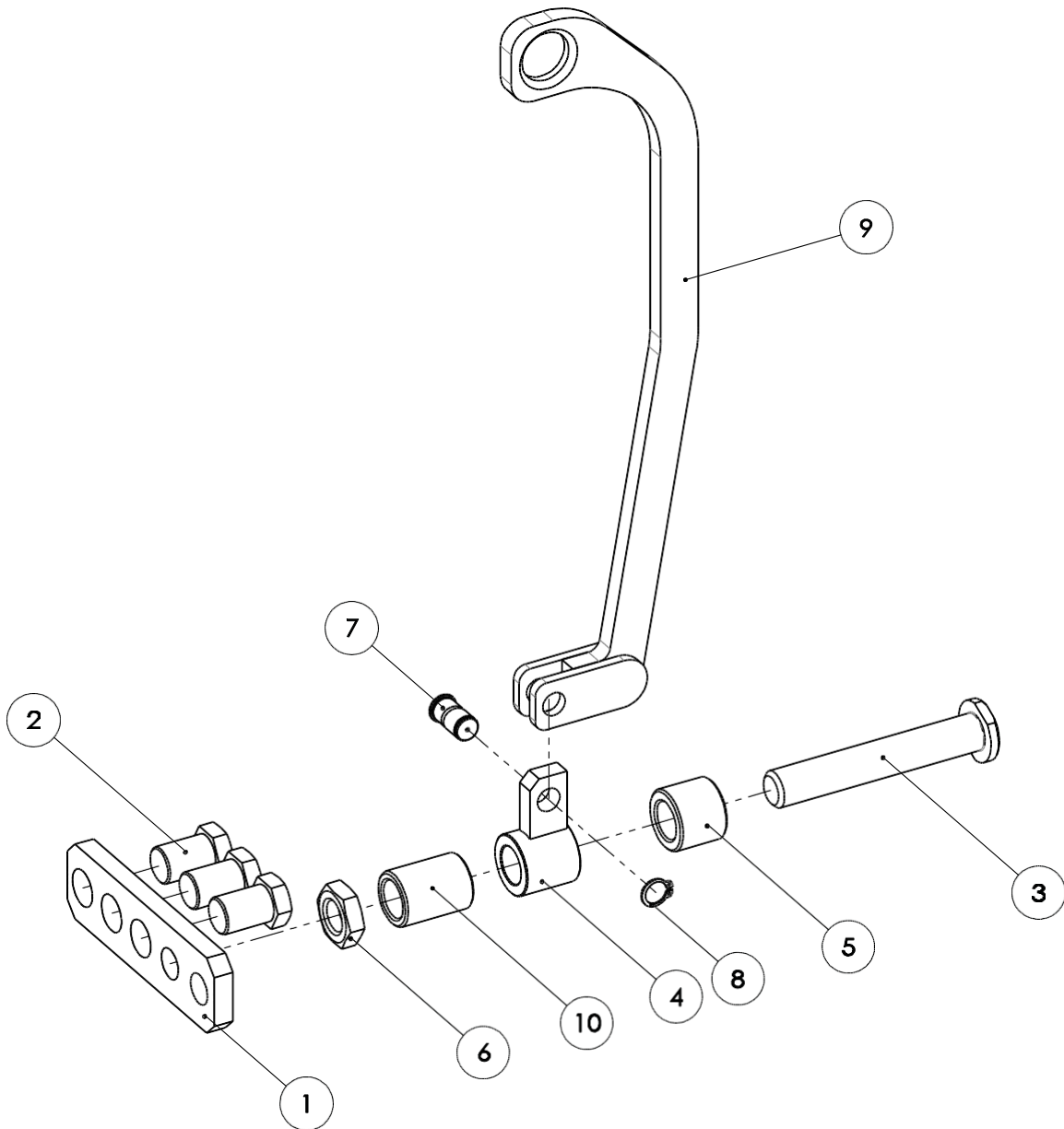


Lista de piezas de recambio sierra de separación SB 295 E (110891050)



Módulo palanca de suspensión compl. (007010850)

| N.º de pos. | N.º de art. | Denominación del artículo | Cant. |
|-------------|-------------|---------------------------|-------|
| 1 | 003009677 | Soporte | 1 |
| 2 | 003009676 | Tornillo | 3 |
| 3 | 003010851 | Perno roscado | 1 |
| 4 | 003010743 | Suspensión | 1 |
| 5 | 003010852 | Casquillo espaciador | 1 |
| 6 | 001300248 | Tuerca hexagonal | 1 |
| 7 | 003006381 | Perno | 1 |
| 8 | 001317909 | Anillo de seguridad | 1 |
| 9 | 003010742 | Palanca de suspensión | 1 |
| 10 | 003015215 | Casquillo espaciador | 1 |

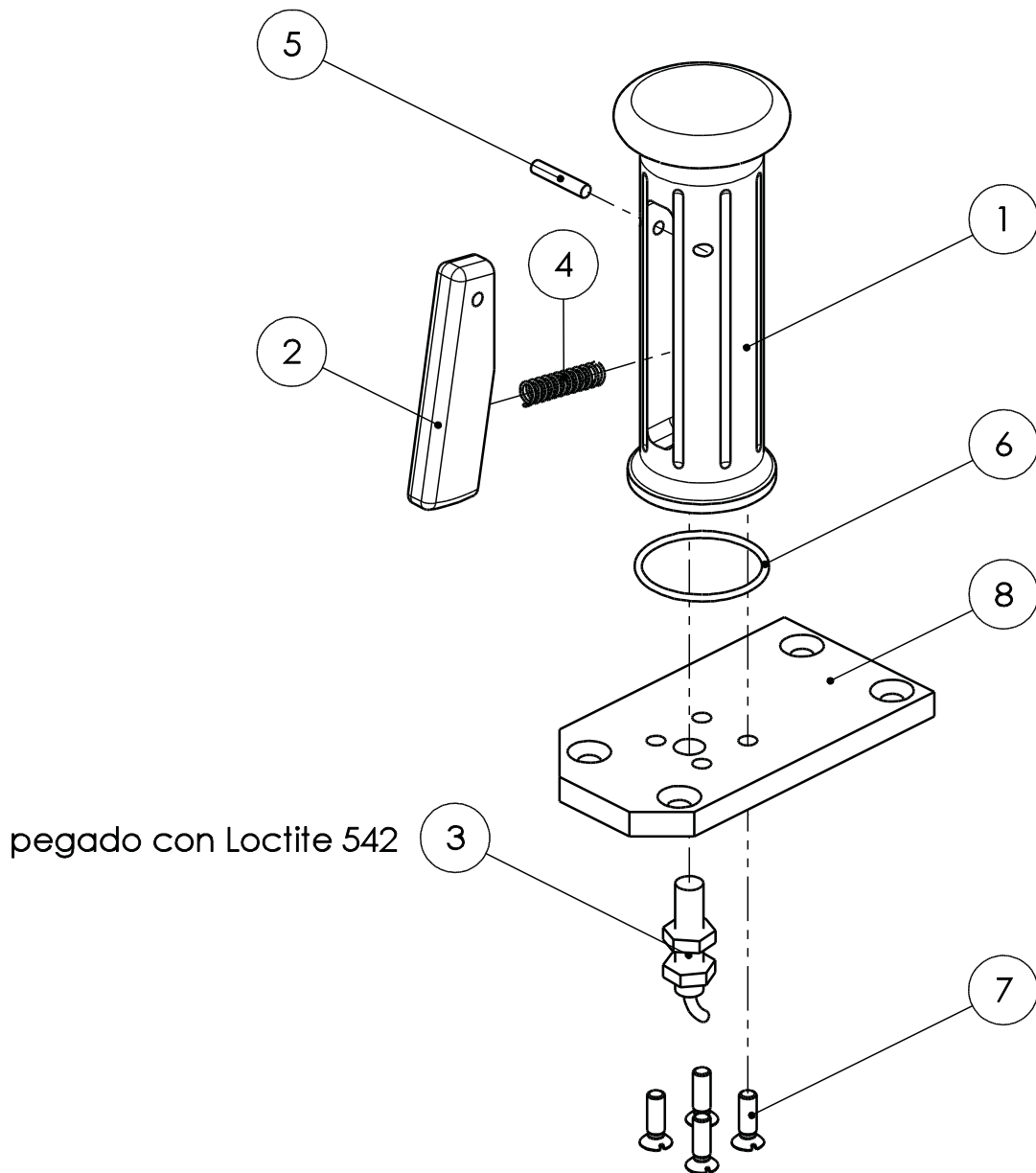


Lista de piezas de recambio sierra de separación SB 295 E (110891050)



Lista de piezas de recambio manilla de accionamiento compl. (007015227)

| N.º de pos. | N.º de art. | Denominación del artículo | Cant. |
|-------------|-------------|--------------------------------------|-------|
| 1 | 003014643 | Manilla de accionamiento | 1 |
| 2 | 003014527 | Palanca | 1 |
| 3 | 001601225 | Sensor inductivo | 1 |
| 4 | 001318322 | Muelle de presión | 1 |
| 5 | 001307225 | Pasador cilíndrico | 1 |
| 6 | 001312644 | Junta tórica | 1 |
| 7 | 001326420 | Tornillo avellanado | 4 |
| 8 | 003015227 | Placa de la manilla de accionamiento | 1 |



Lista de piezas de recambio sierra de separación SB 295 E (110891050)

Esquema dimensional

