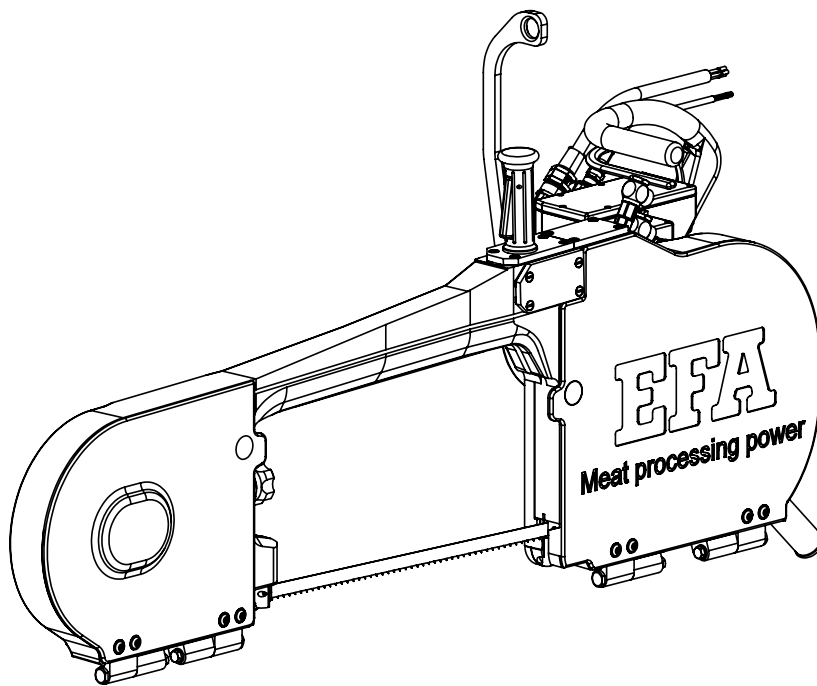


Ersatzteilliste



SB 295 E Halbierungssäge

400 V 50 Hz

110891051

Schmid und Wezel GmbH

Maschinenfabrik

Maybachstraße 2

D-75433 Maulbronn

Tel +49-(0)7043-102-0

Fax +49-(0)7043-102-78

E-Mail: efa-verkauf@efa-germany.de

www.efa-germany.com

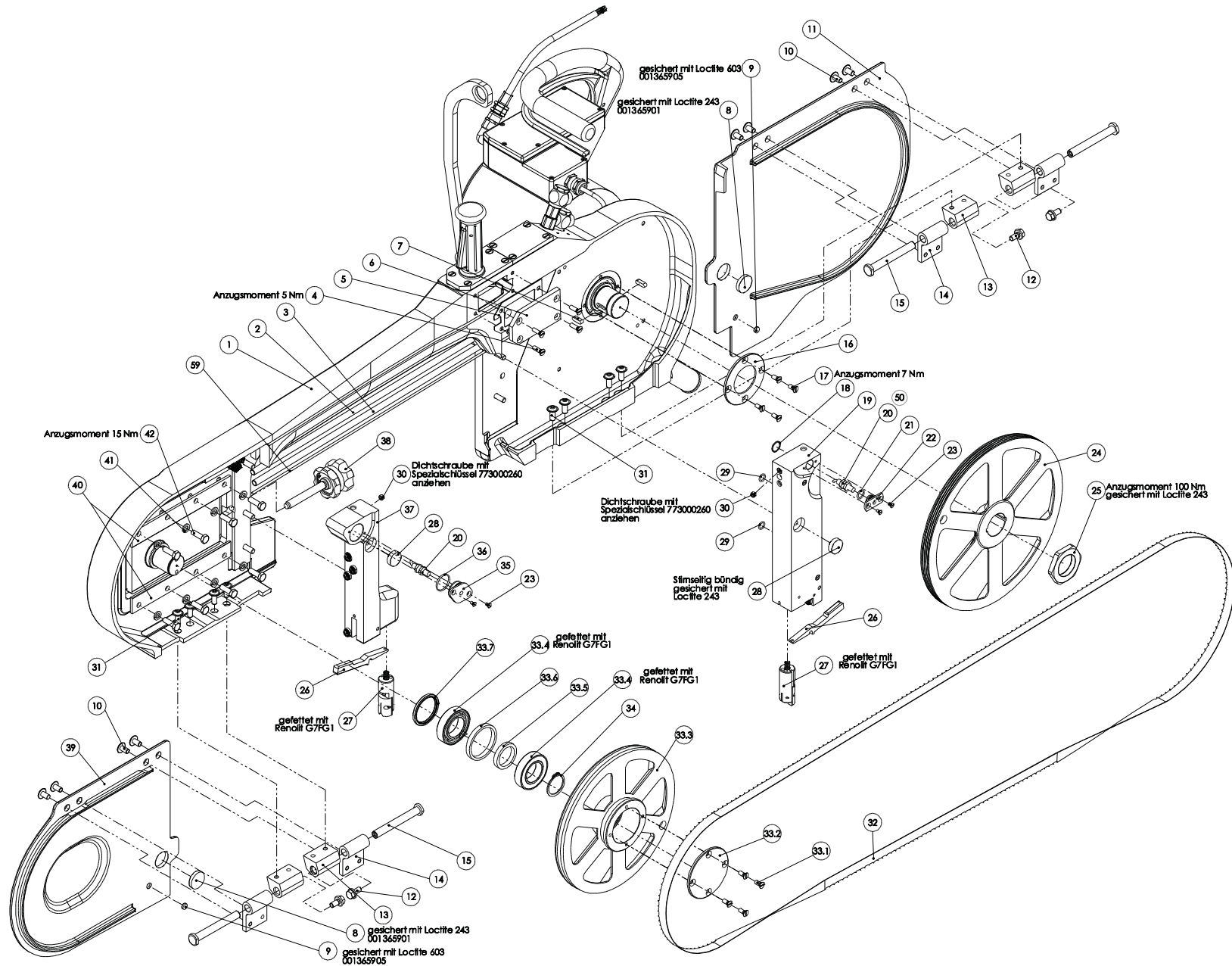
Ersatzteilliste Halbierungssäge SB 295 E (110891051)

 Halbierungssäge SB 295 E (110891051)			
Pos-Nr.	Artikelnummer	Artikelbezeichnung	Anzahl
1	003015392	Gehäuse poliert	1
2	003009253	Wasserrohr	1
3	003009254	Wasserrohr	1
4	001326406	Senkschraube	12
5	003009206	Dichtung	2
6	003009342	Deckel	1
7	001305415	Passfeder	2
8	003009237	Scheibe	2
9	003016141	Scheibe	2
10	001328004	Linsenschraube	8
11	003015393	Deckel Motor poliert	1
12	001326900	Sechskantschraube mit Flansch	4
13	003014565	Scharnier feststehend	4
14	003015327	Scharnier	4
15	003015319	Bolzen	4
16	003009240	Deckscheibe	1
17	001326402	Senkschraube	4
18	001317785	O-Ring	1
19	007015245	Leiste hinten vst.	1
20	001601227	Induktiver Sensor	2
21	001317705	O-Ring	1
22	003014384	Sensorsockel hinten	1
23	001326404	Senkschraube	4
24	003009136	Leitrollenrad hinten	1
25	003009246	Sechskantmutter	1
26	007009835	Hebel vst.	2
27	007009235	Halter vst.	2
28	002000306	Haftmagnetsystem	2
29	001312662	O-Ring	2
30	003013454	Dichtungsschraube	2
31	001328005	Linsenschraube	8
32	001363702	Sägeband	1
33	007009137	Leitrollenrad vorne vst.	1
33.1	001326402	Senkschraube	4
33.2	003009238	Deckel	1
33.3	003009137	Leitrollenrad vorne	1
33.4	001345330	Rillenkugellager	2
33.5	003006724	Distanzring	1
33.6	003006725	Distanzring	1
33.7	001344236	Dichtring	1
34	001312432	Sicherungsring	1
35	003014383	Sensorsockel vorne	1
36	001317714	O-Ring	1
37	007016221	Leiste vorne vst.	1
38	007009247	Drehmomentschlüssel vst.	1

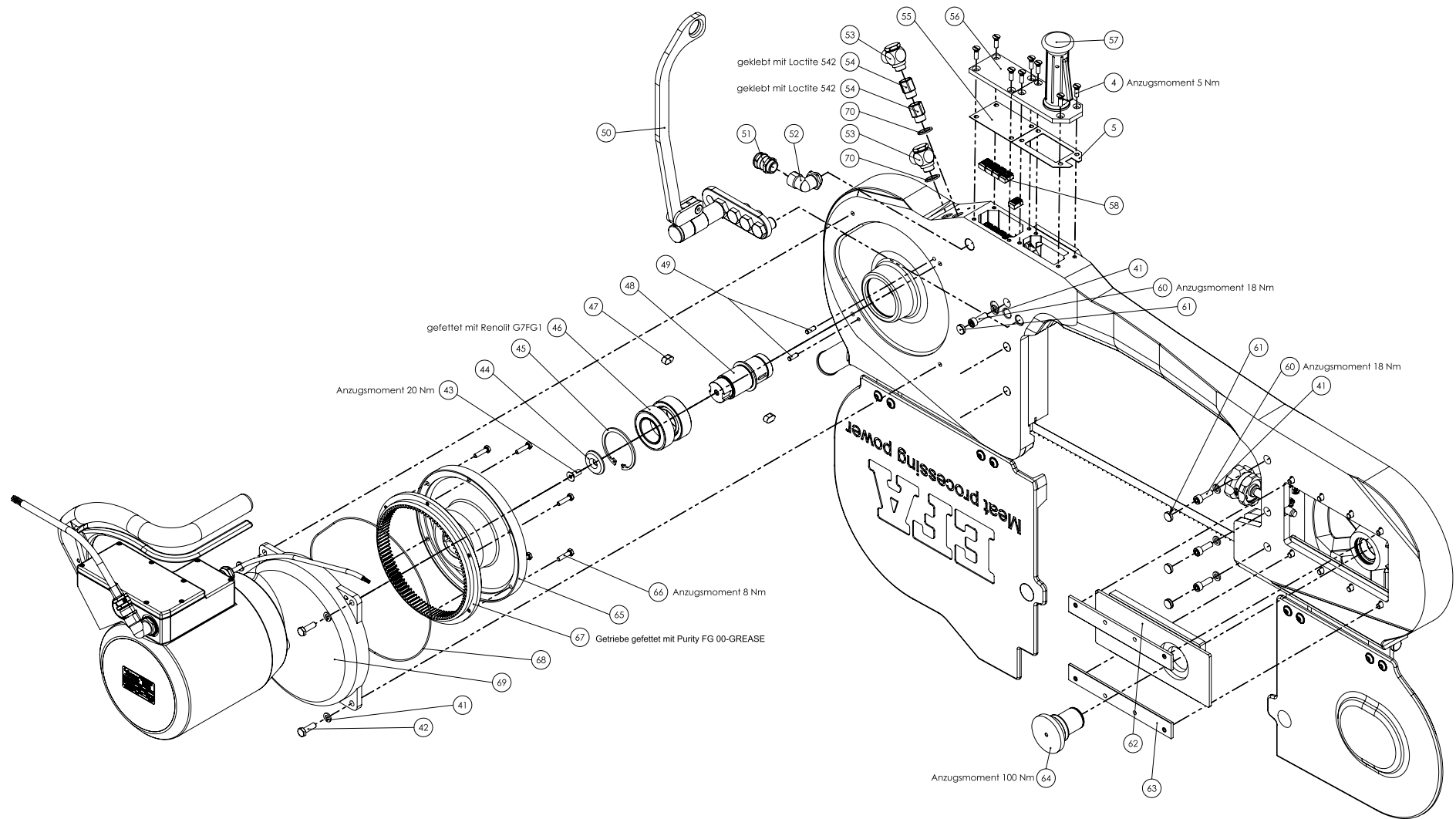
Ersatzteilliste Halbierungssäge SB 295 E (110891051)

39	003015390	Deckel Spannrاد poliert	1
40	003006436	Führungsleiste	2
41	001317003	Federring	18
42	001325914	Sechskantschraube	12
43	001326506	Senkschraube	1
44	003007806	Scheibe	1
45	001312356	Sicherungsring	1
46	001345803	Kegelrollenlager	2
47	001305459	Passfeder	2
48	003009245	Lagerbolzen	1
49	001307218	Zylinderstift	2
50	007010850	Aufhängehebel vst.	1
51	001325556	Kabelverschraubung	1
52	001325543	Winkelverschraubung	1
53	001610661	Schwenkanschluss	2
54	001370908	Reduziernippel	2
55	003009241	Dichtung	1
56	003009239	Deckel	1
57	007015227	Griff vst.	1
58	001605028	Klemme	5
59	001601780	Leitung vst.	1
60	001326019	Zylinderschraube	6
61	001368634	Verschlussstopfen	6
62	003009231	Führungsplatte	1
63	003006939	Führungsleiste	2
64	003009232	Lagerbolzen	1
65	003007794	Träger	1
66	001325913	Sechskantschraube	6
67	003011142	Metallzahnrad	1
68	001317757	O-Ring	1
69	008015262	Motor kpl.	1
70	001609619	Dichtring	2
Zubehör, im Lieferumfang enthalten			
	007899712	Zubehör	

Ersatzteilliste Halbierungssäge SB 295 E (110891051)



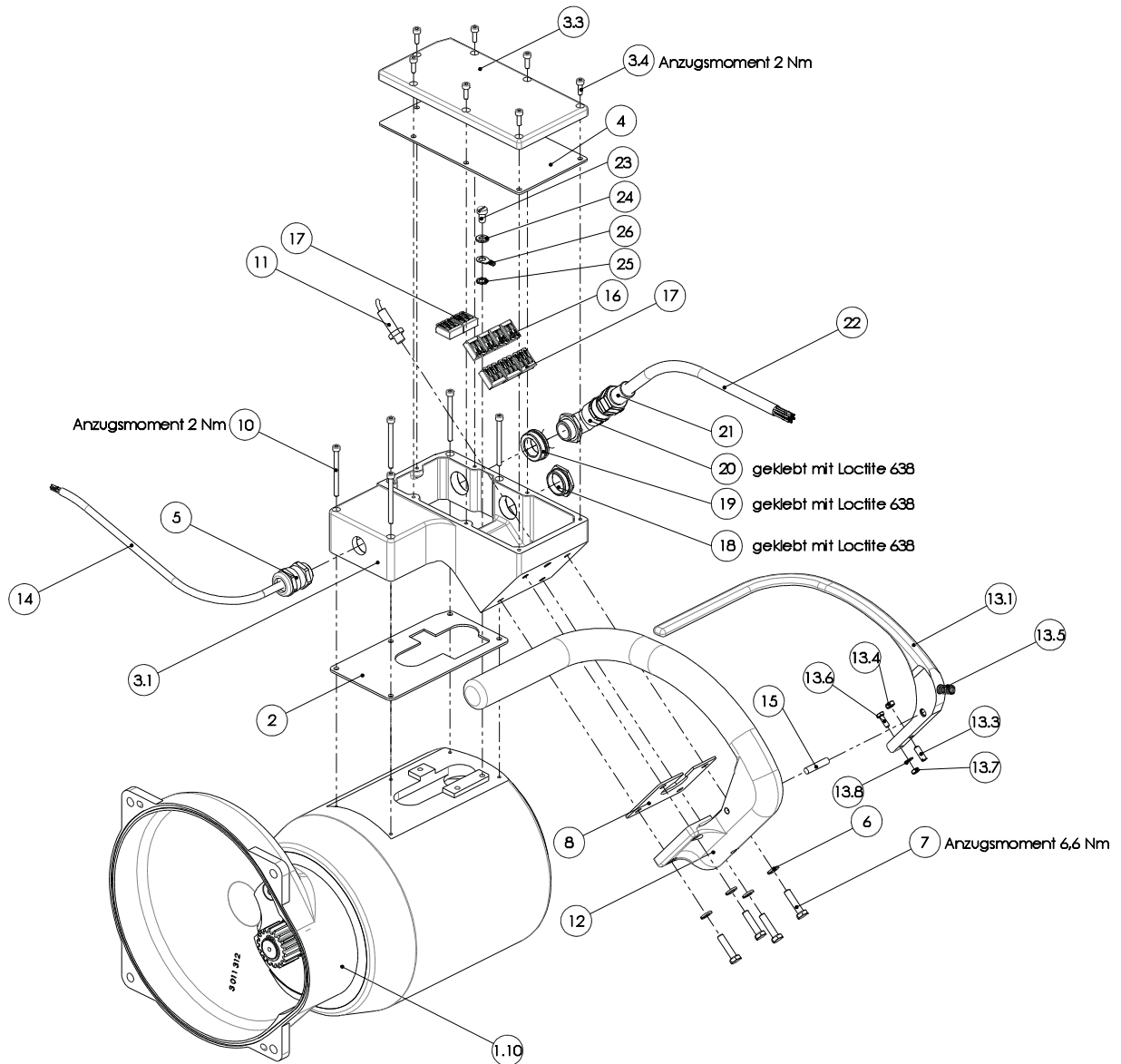
Ersatzteilliste Halbhierungssäge SB 295 E (110891051)




Ersatzteilliste Halbierungssäge SB 295 E (110891051)

 Baugruppe Motor kpl. (008015262)			
Pos-Nr.	Artikelnummer	Artikelbezeichnung	Anzahl
1	007015261	Motor vst.	1
2	003011315	Dichtung	1
3	007015257	Schalterkasten vst.	1
3.1	003015257	Schalterkasten	1
3.3	883004108	Deckel	1
3.4	001326003	Zylinderschraube	3
4	003004107	Dichtung	1
5	001325556	Kabelverschraubung	1
6	001317002	Federring	4
7	001325913	Sechskantschraube	4
8	003007630	Dichtung	1
9	001326003	Zylinderschraube	4
10	001326010	Zylinderschraube	5
11	001601227	Induktiver Sensor	1
12	003015259	Schaltergriff	1
13	007015260	Schalterhebel vst.	1
13.1	003015260	Schalterhebel	1
13.3	001326215	Gewindestift	1
13.4	001304613	Sechskantmutter	1
13.5	001362674	Druckfeder	1
13.6	001325926	Sechskantschraube	1
13.7	001304612	Sechskantmutter	1
13.8	001317602	Scheibe	1
14	001601718	Leitung vst.	1
15	001307217	Zylinderstift	1
16	001605028	Klemme	4
17	001605029	Klemme	5
18	001368661	Verschlussstopfen	1
19	001604009	Reduzierung	1
20	001325596	Winkelverschraubung	1
21	001325588	Kabelverschraubung	1
22	001601814	Leitung vst.	1
23	001326129	Zylinderschraube	1
24	001317604	Scheibe	1
25	001311209	Zahnscheibe	1
26	001325703	Kabelschuh	1

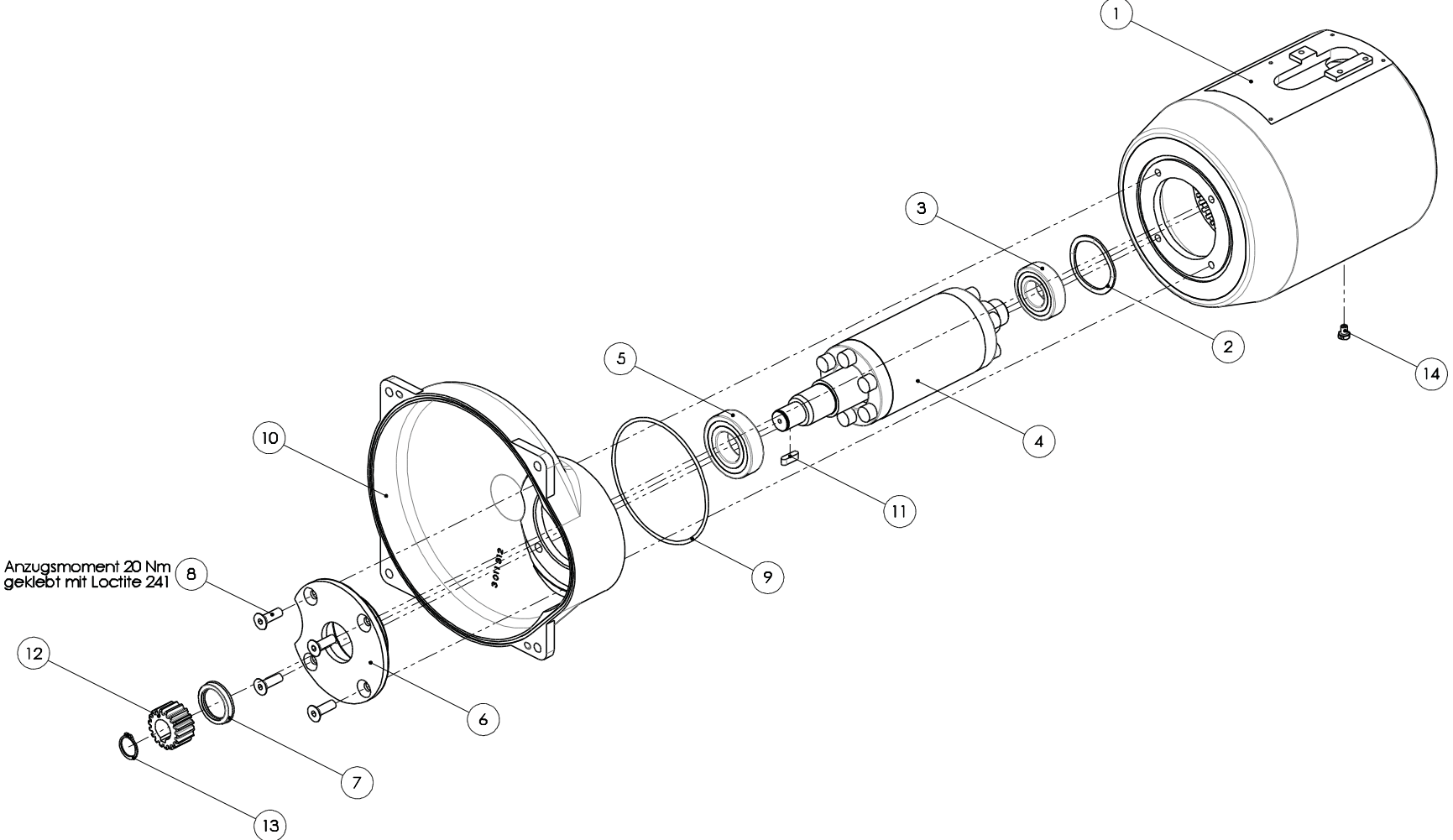
Ersatzteilliste Halbbierungssäge SB 295 E (110891051)




Ersatzteilliste Halbierungssäge SB 295 E (110891051)

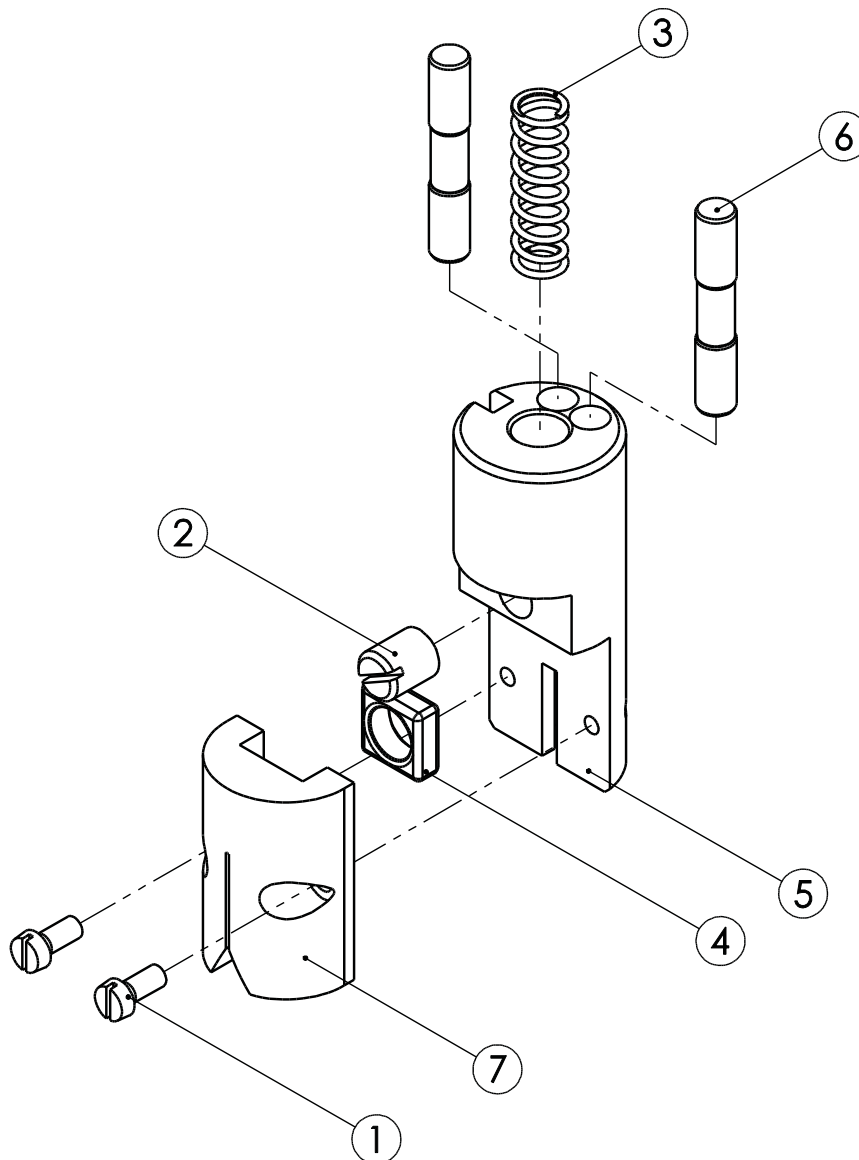
 Baugruppe Motor vst. (007015261)			
Pos-Nr.	Artikelnummer	Artikelbezeichnung	Anzahl
1	001967427	Statorgehäuse	1
2	001314618	Wellenfederring	1
3	001340261	Rillenkugellager	1
4	001967405	Ankerachse vst.	1
5	001345318	Rillenkugellager	1
6	001967404	Flansch	1
7	001967421	Radialwellendichtring	1
8	001326508	Senkschraube	4
9	001317762	O-Ring	1
10	003011312	Gehäuse	1
11	001305415	Passfeder	1
12	003011141	Antriebsrad	1
13	001312417	Sicherungsring	1
14	002000328	Entlüftungsschraube	1

Ersatzteilliste Halbierungssäge SB 295 E (110891051)



Ersatzteilliste Halberungssäge SB 295 E (110891051)

		Baugruppe Halter vst. (007009235)	
Pos-Nr.	Artikelnummer	Artikelbezeichnung	Anzahl
1	001326118	Zylinderschraube	2
2	001326302	Gewindestift	1
3	001362674	Druckfeder	1
4	002000259	HM-Platte	1
5	003009235	Halter	1
6	003009255	HM-Führung	2
7	003009634	Fiberführung	1

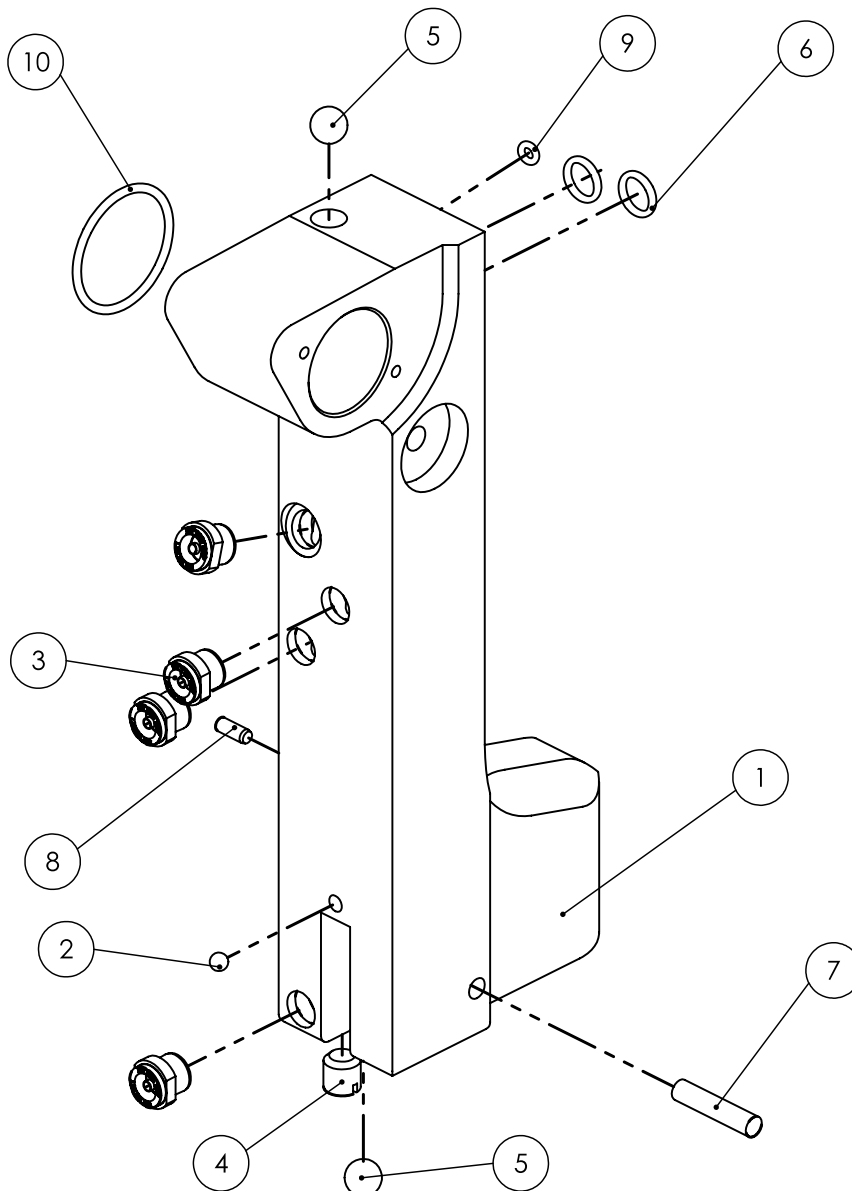


Ersatzteilliste Halbhierungssäge SB 295 E (110891051)



Baugruppe Leiste vorne vst. (007016221)

Pos-Nr.	Artikelnummer	Artikelbezeichnung	Anzahl
1	003016221	Leiste vorne	1
2	001342506	Kugel	1
3	001610223	Vollkegeldüse	4
4	002000297	Gewindestift	1
5	001342510	Kugel	2
6	001312662	O-Ring	2
7	001307217	Zylinderstift	1
8	001306409	Zylinderstift	1
9	001312656	O-Ring	1
10	001312616	O-Ring	1

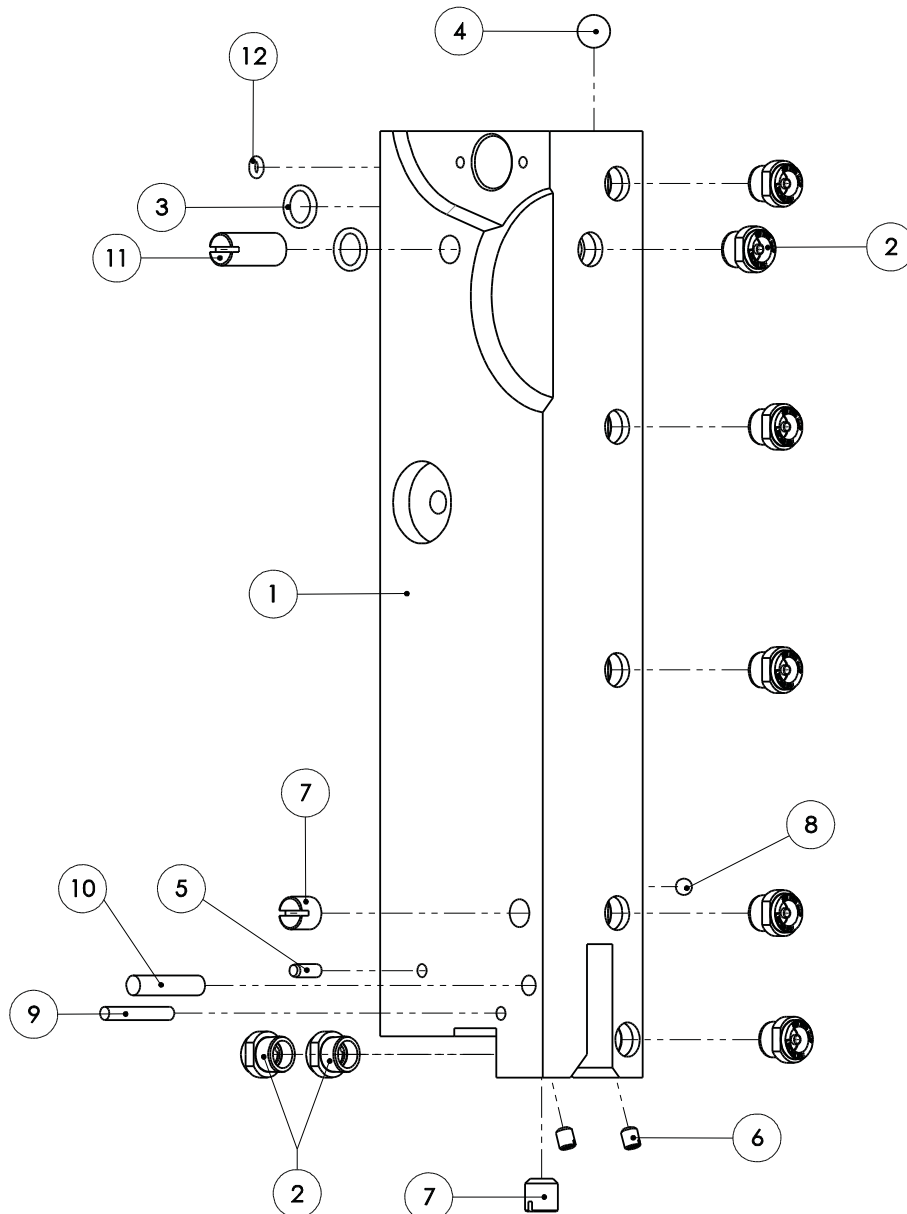


Ersatzteilliste Halbhierungssäge SB 295 E (110891051)



Baugruppe Leiste hinten vst. (007015245)

Pos-Nr.	Artikelnummer	Artikelbezeichnung	Anzahl
1	003015245	Leiste hinten	1
2	001610223	Vollkegeldüse	8
3	001312662	O-Ring	2
4	001342510	Kugel	1
5	001306409	Zylinderstift	1
6	002000298	Gewindesttift	2
7	002000297	Gewindesttift	2
8	001342506	Kugel	1
9	001307223	Zylinderstift	1
10	001307217	Zylinderstift	1
11	002000296	Gewindesttift	1
12	001312656	O-Ring	1

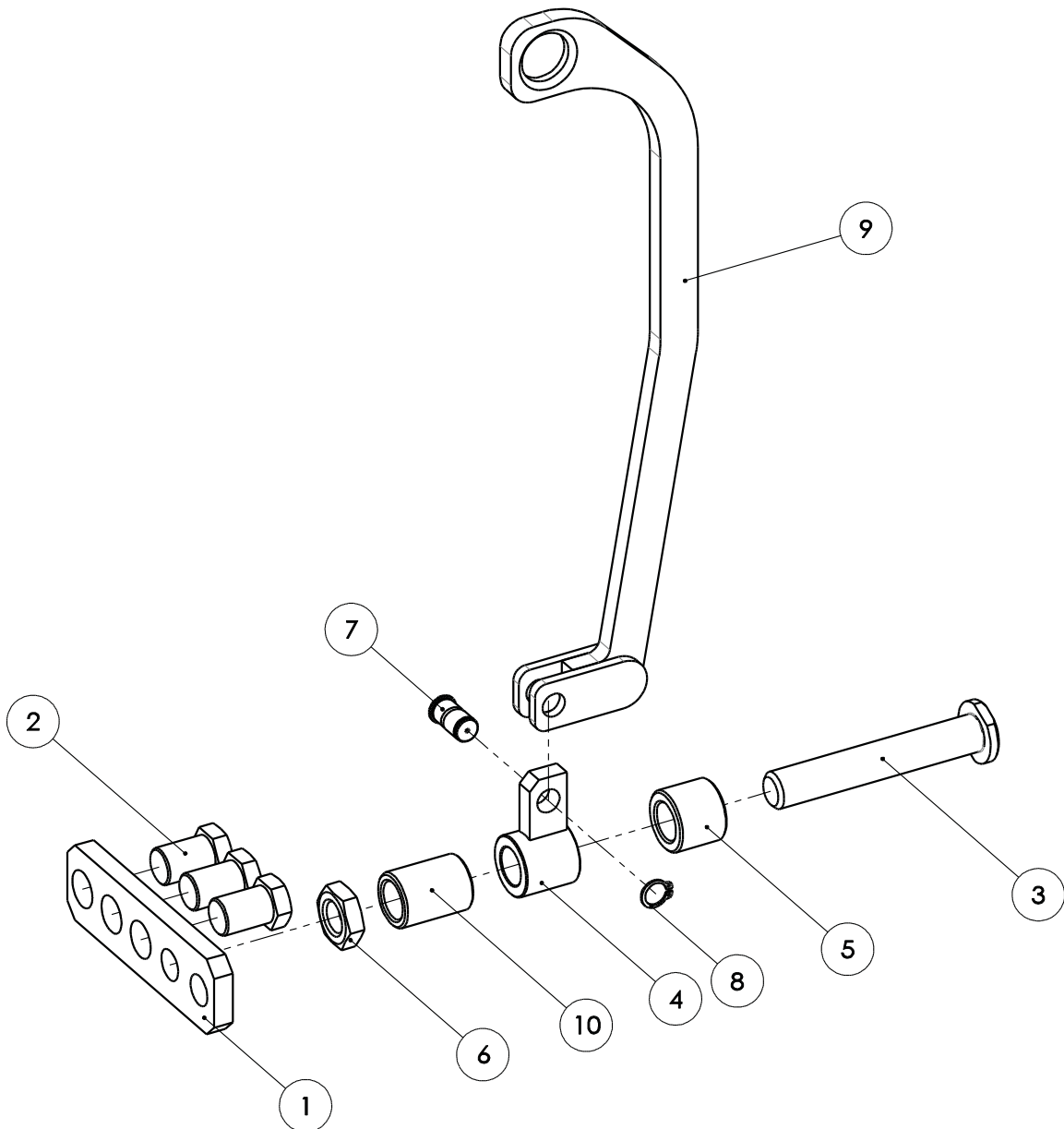


Ersatzteilliste Halbierungssäge SB 295 E (110891051)



Baugruppe Aufhängehebel vst. (007010850)

Pos-Nr.	Artikelnummer	Artikelbezeichnung	Anzahl
1	003009677	Halter	1
2	003009676	Schraube	3
3	003010851	Gewindebolzen	1
4	003010743	Aufhängung	1
5	003010852	Distanzhülse	1
6	001300248	Sechskantmutter	1
7	003006381	Bolzen	1
8	001317909	Sicherungsring	1
9	003010742	Aufhängehebel	1
10	003015215	Distanzhülse	1

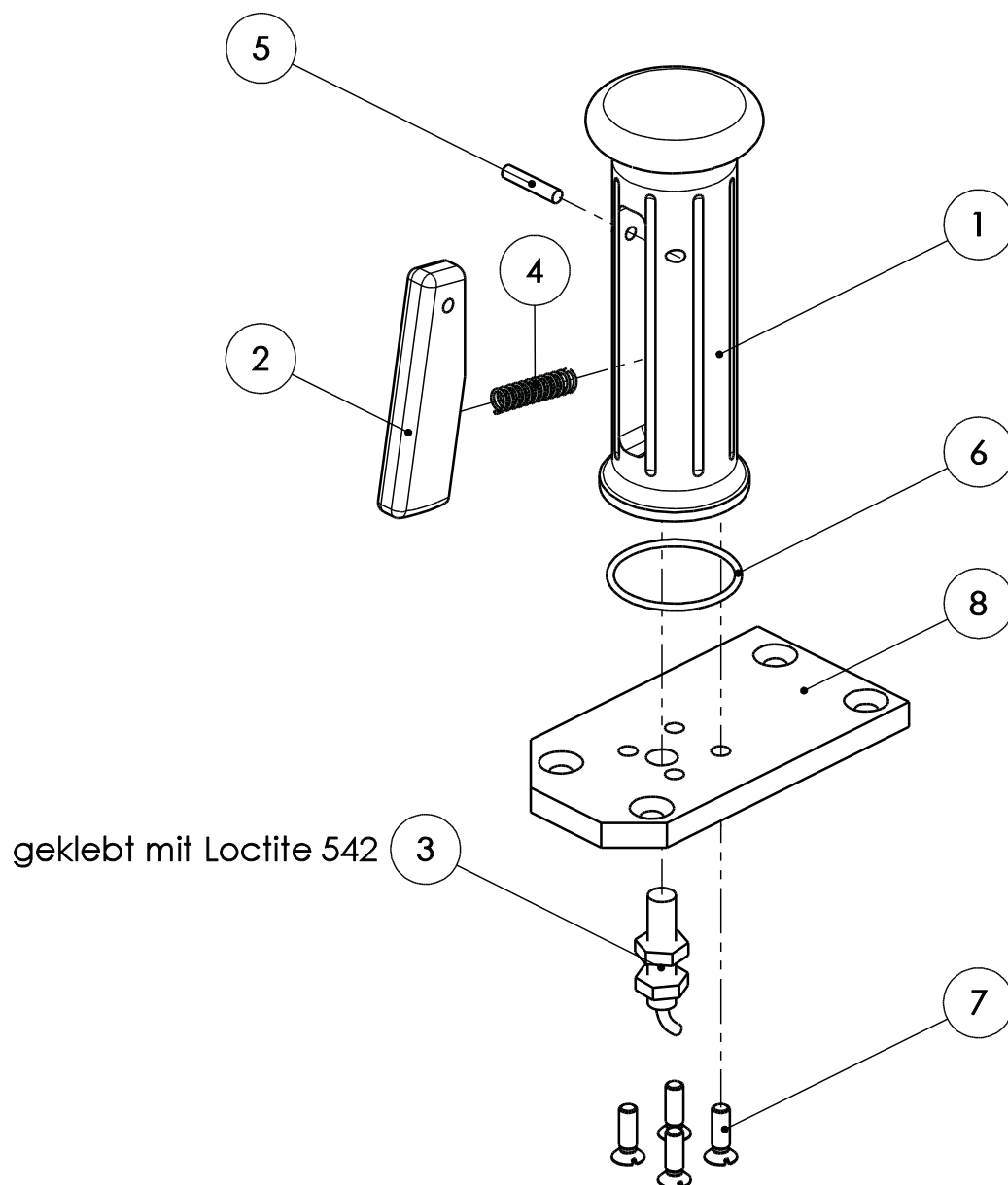


Ersatzteilliste Halbierungssäge SB 295 E (110891051)



Baugruppe Griff vst. (007015227)

Pos-Nr.	Artikelnummer	Artikelbezeichnung	Anzahl
1	003014643	Schaltergriff	1
2	003014527	Schalthebel	1
3	001601227	Induktiver Sensor	1
4	001318322	Druckfeder	1
5	001307225	Zylinderstift	1
6	001312644	O-Ring	1
7	001326420	Senkschraube	4
8	003015227	Deckel	1



Maßskizze

