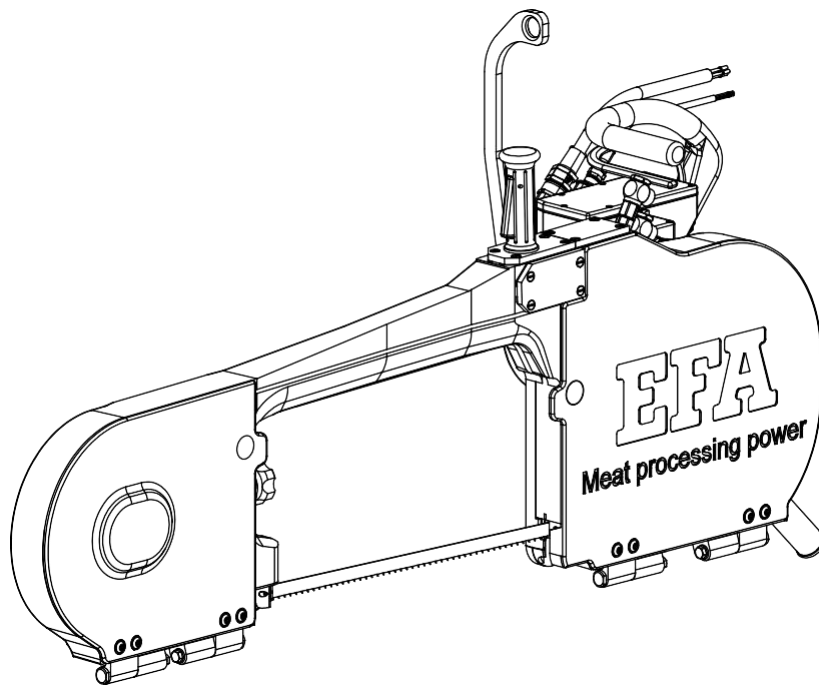


## Lista de piezas de recambio



**Sierra de separación SB 295 E**

**42 V 50 Hz**

**110891031**

**Schmid und Wezel GmbH**

**Maschinenfabrik**

Maybachstraße 2

D-75433 Maulbronn

Tel. +49-(0)7043-102-0

Fax +49-(0)7043-102-78

Correo electrónico: [efa-verkauf@efa-germany.de](mailto:efa-verkauf@efa-germany.de)

[www.efa-germany.com](http://www.efa-germany.com)

Lista de piezas de recambio sierra de separación SB 295 E (110891031)

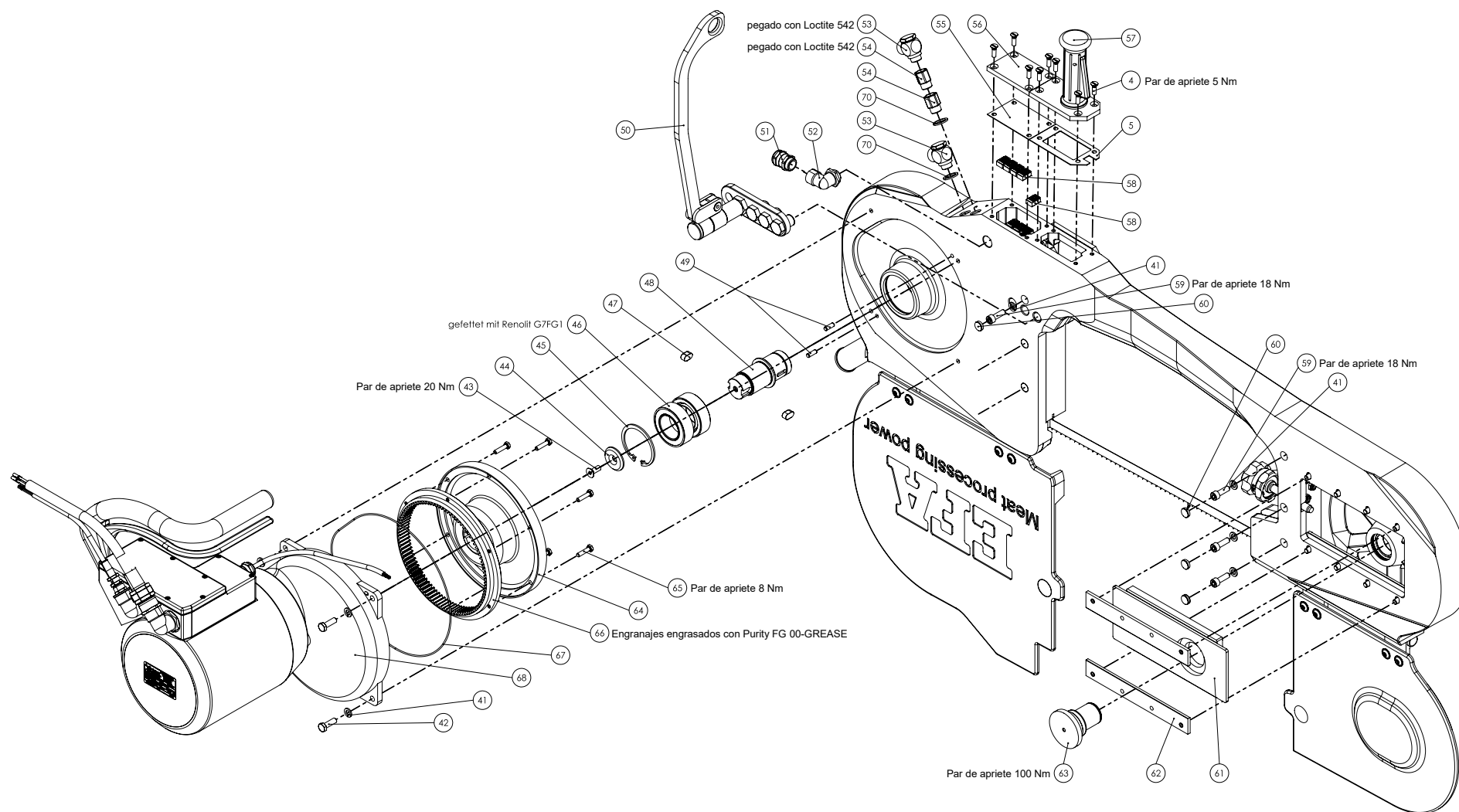
 <b>Sierra de separación SB 295 E (110891031)</b>			
N.º de pos.	N.º de art.	Denominación del artículo	Cant.
1	003015392	Carcasa	1
2	003009253	Tubo de agua	1
3	003009254	Tubo de agua	1
4	001326406	Tornillo avellanado	12
5	003009206	Estanqueidad	2
6	003009342	Cubierta	1
7	001305415	Chaveta	2
8	003009237	Arandela	2
9	003016141	Imán	2
10	001328004	Tornillo alomado	8
	007016151	Cubierta del motor (Pos. 11, 8 & 9)	1
11	003015393	Cubierta del motor	1
12	001326900	Tornillo hexagonal con brida	4
13	003014565	Bisagra fija	4
14	003015327	Bisagra	4
15	003015319	Perno	4
16	003009240	Arandela de cobertura	1
17	001326402	Tornillo avellanado	4
18	001317785	Junta tórica	1
19	007015245	Barra trasera compl.	1
20	001601227	Sensor inductivo	2
21	001317705	Junta tórica	1
22	003014384	Zócalo de sensor trasero	1
23	001326404	Tornillo avellanado	4
24	003009136	Rueda de rodillo guía trasera	1
25	003009246	Tuerca hexagonal	1
26	007009835	Palanca compl.	2
27	007009235	Soporte compl.	2
28	002000306	Sistema magnético de sujeción	2
29	001312662	Junta tórica	2
30	003013454	Tornillo de estanqueidad	2
31	001328005	Tornillo alomado	8
32	001363702	Cinta de sierra	1
33	007009137	Rueda de rodillo guía delantera compl.	1
33.1	001326402	Tornillo avellanado	4
33.2	003009238	Cubierta	1
33.3	003009137	Rueda de rodillo guía delantera	1
33.4	001345330	Cojinete de bolas de estría profunda	2
33.5	003006724	Anillo espaciador	1
33.6	003006725	Anillo espaciador	1
33.7	001344236	Junta de estanqueidad	1
34	001312432	Anillo de seguridad	1
35	003014383	Zócalo de sensor delantero	1
36	001317714	Junta tórica	1
37	007016221	Barra delantera compl.	1

**Lista de piezas de recambio sierra de separación SB 295 E (110891031)**


38	007009247	Llave dinamométrica compl.	1
	007016150	Cubierta de la rueda tensora (Pos. 39, 8 & 9)	1
39	003015390	Cubierta de la rueda tensora	1
40	003006436	Riel guía	2
41	001317003	Arandela elástica	18
42	001325914	Tornillo hexagonal	12
43	001326506	Tornillo avellanado	1
44	003007806	Arandela	1
45	001312356	Anillo de seguridad	1
46	001345803	Cojinete de rodillos cónicos	2
47	001305459	Chaveta	2
48	003009245	Perno de cojinete	1
49	001307218	Pasador cilíndrico	2
50	007010850	Palanca de suspensión compl.	1
51	001325556	Racor atornillado para cables	1
52	001325543	Racor acodado	1
53	001610661	Conexión giratoria	2
54	001370908	Boquilla reductora	2
55	003009241	Estanqueidad	1
56	003009239	Cubierta	1
57	007015227	Asa compl.	1
58	001605028	Abrazadera	12
59	001326019	Tornillo cilíndrico	6
60	001368634	Tapón de cierre	6
61	003009231	Placa guía	1
62	003006939	Riel guía	2
63	003009232	Perno de cojinete	1
64	003007794	Portador	1
65	001325913	Tornillo hexagonal	6
66	003011142	Rueda dentada metálica	1
67	001317757	Junta tórica	1
68	008016159	Motor compl.	1
69	001601780	Cable compl.	1
70	001609619	Junta de estanqueidad	2
<b>Accesorios incluidos en el suministro</b>			
	007899712	Accesorios	



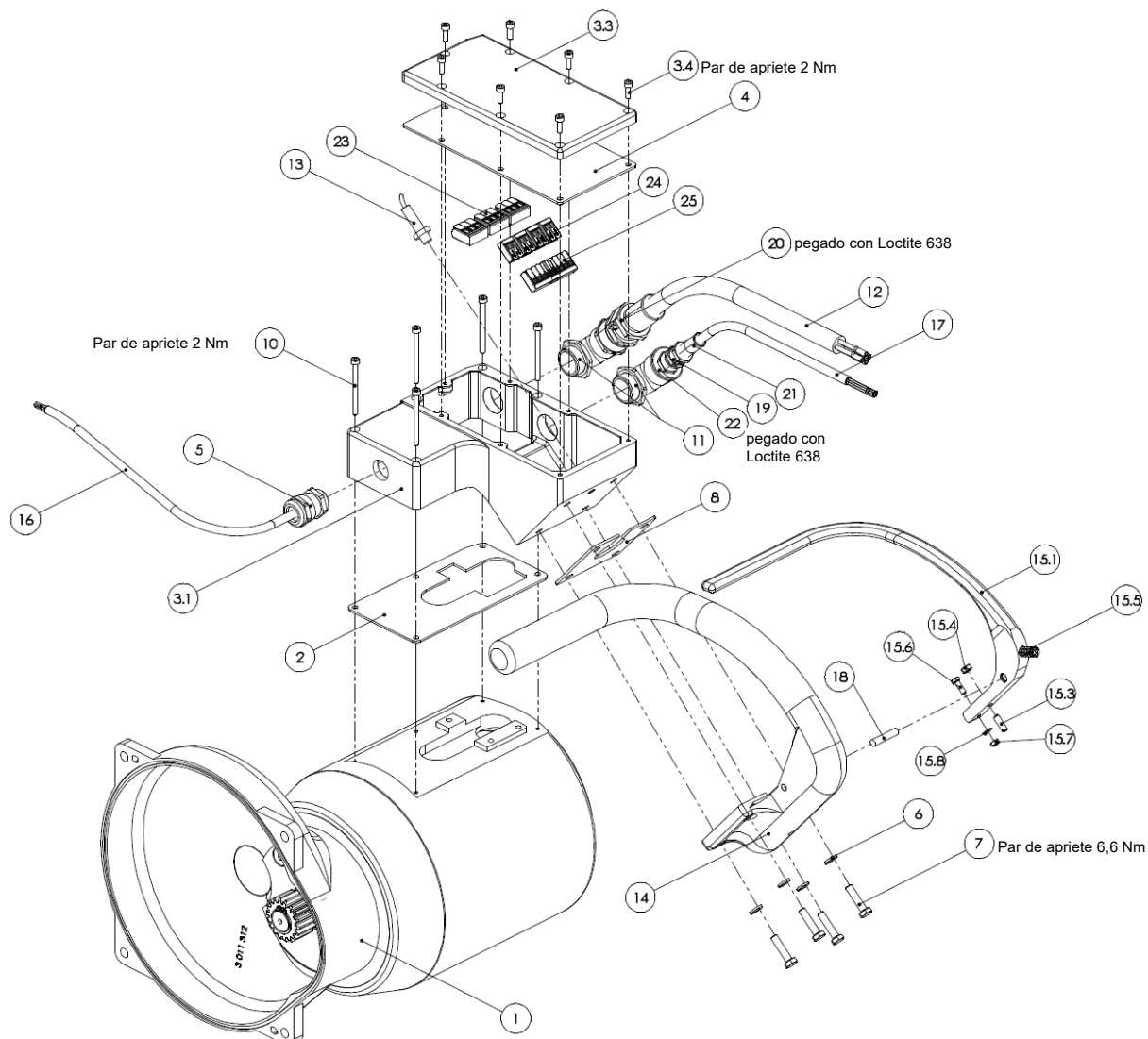
## Lista de piezas de recambio sierra de separación SB 295 E (110891031)



Lista de piezas de recambio sierra de separación SB 295 E (110891031)

 <b>Módulo motor compl. (008016159)</b>			
N.º de pos.	N.º de art.	Denominación del artículo	Cant.
1	007015258	Motor compl.	1
2	003011315	Estanqueidad	1
3	007015257	Caja de interruptores compl.	1
3.1	003015257	Caja de interruptores	1
3.3	883004108	Cubierta	1
3.4	001326003	Tornillo cilíndrico	3
4	003004107	Estanqueidad	1
5	001325556	Racor atornillado para cables	1
6	001317002	Arandela elástica	4
7	001325913	Tornillo hexagonal	4
8	003007630	Estanqueidad	1
9	001326003	Tornillo cilíndrico	4
10	001326010	Tornillo cilíndrico	5
11	001325544	Racor acodado	2
12	001601773	Cable compl.	1
13	001601227	Sensor inductivo	1
14	003015259	Manilla de accionamiento	1
15	007015260	Palanca de accionamiento compl.	1
15.1	003015260	Palanca de accionamiento	1
15.3	001326215	Pasador roscado	1
15.4	001304613	Tuerca hexagonal	1
15.5	001362674	Muelle de presión	1
15.6	001325926	Tornillo hexagonal	1
15.7	001304612	Tuerca hexagonal	1
15.8	001317602	Arandela	1
16	001601718	Cable compl.	1
17	001601815	Cable compl.	1
18	001307217	Pasador cilíndrico	1
19	001325593	Racor atornillado para cables	1
20	001325590	Racor atornillado para cables	1
21	001352108	Manguito con protección contra dobladuras	1
22	001325594	Reductor	1
23	001605041	Abrazadera de conexión	3
24	001605028	Abrazadera	6
25	001605029	Abrazadera	1

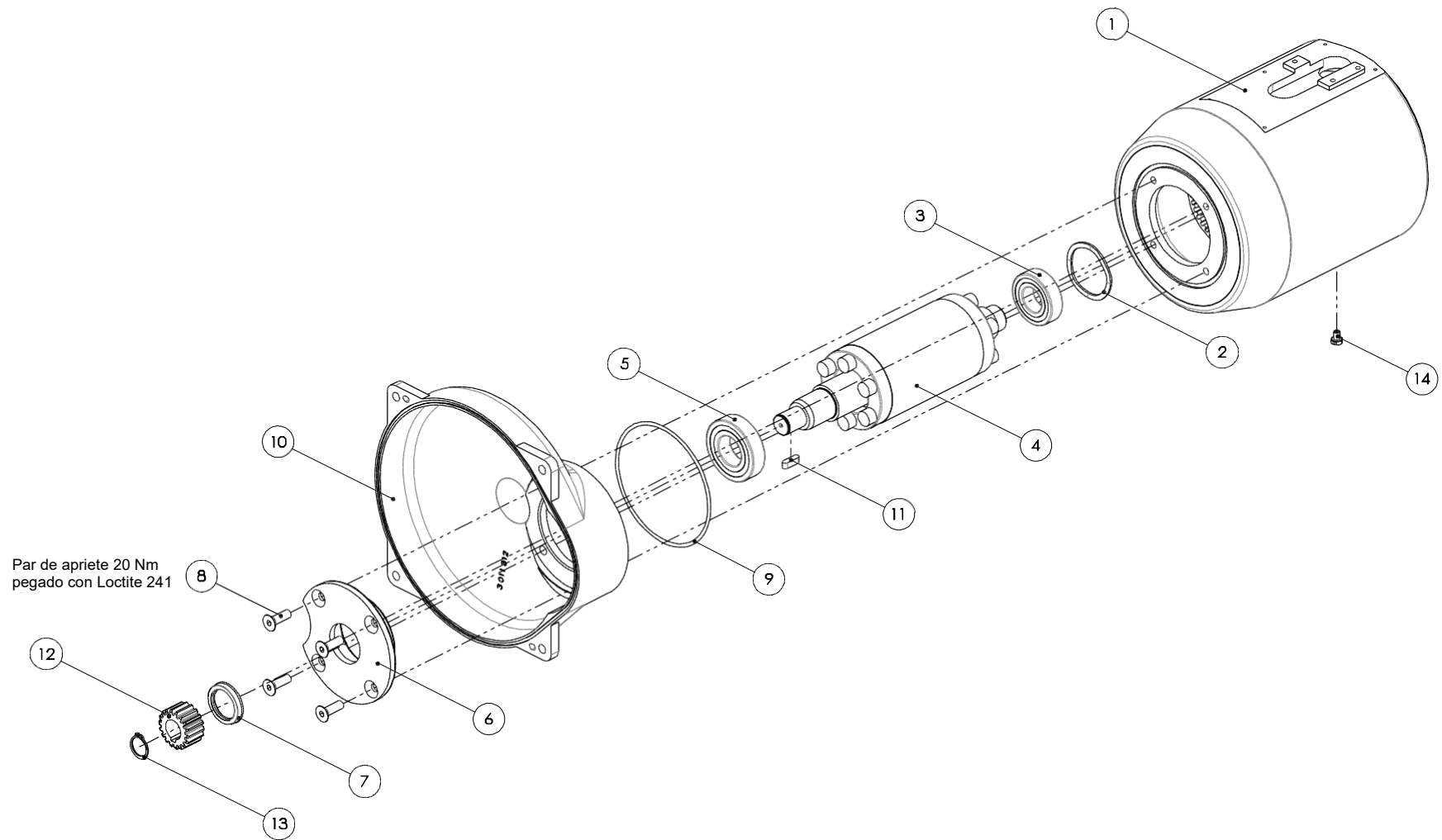
# Lista de piezas de recambio sierra de separación SB 295 E (110891031)



**Lista de piezas de recambio sierra de separación SB 295 E (110891031)**

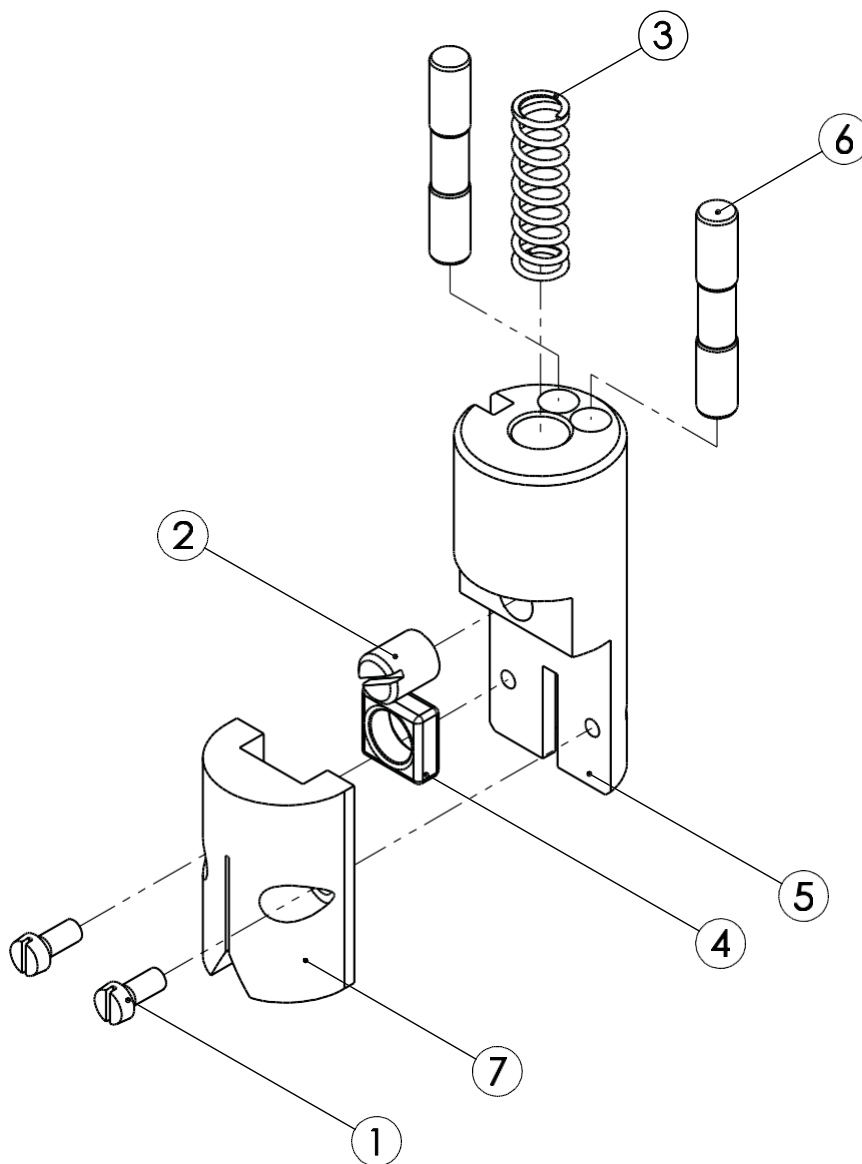
 <b>Módulo motor compl. (007015258)</b>			
N.º de pos.	N.º de art.	Denominación del artículo	Cant.
1	001967425	Carcasa del estátor	1
2	001314618	Arandela de precarga	1
3	001340261	Cojinete de bolas de estría profunda	1
4	001967405	Eje de anclaje compl.	1
5	001345318	Cojinete de bolas de estría profunda	1
6	001967404	Brida	1
7	001967421	Anillo obturador radial	1
8	001326508	Tornillo avellanado	4
9	001317762	Junta tórica	1
10	003011312	Carcasa	1
11	001305415	Chaveta	1
12	003011141	Rueda de accionamiento	1
13	001312417	Anillo de seguridad	1
14	002000328	Tornillo de purga	1

# Lista de piezas de recambio sierra de separación SB 295 E (110891031)




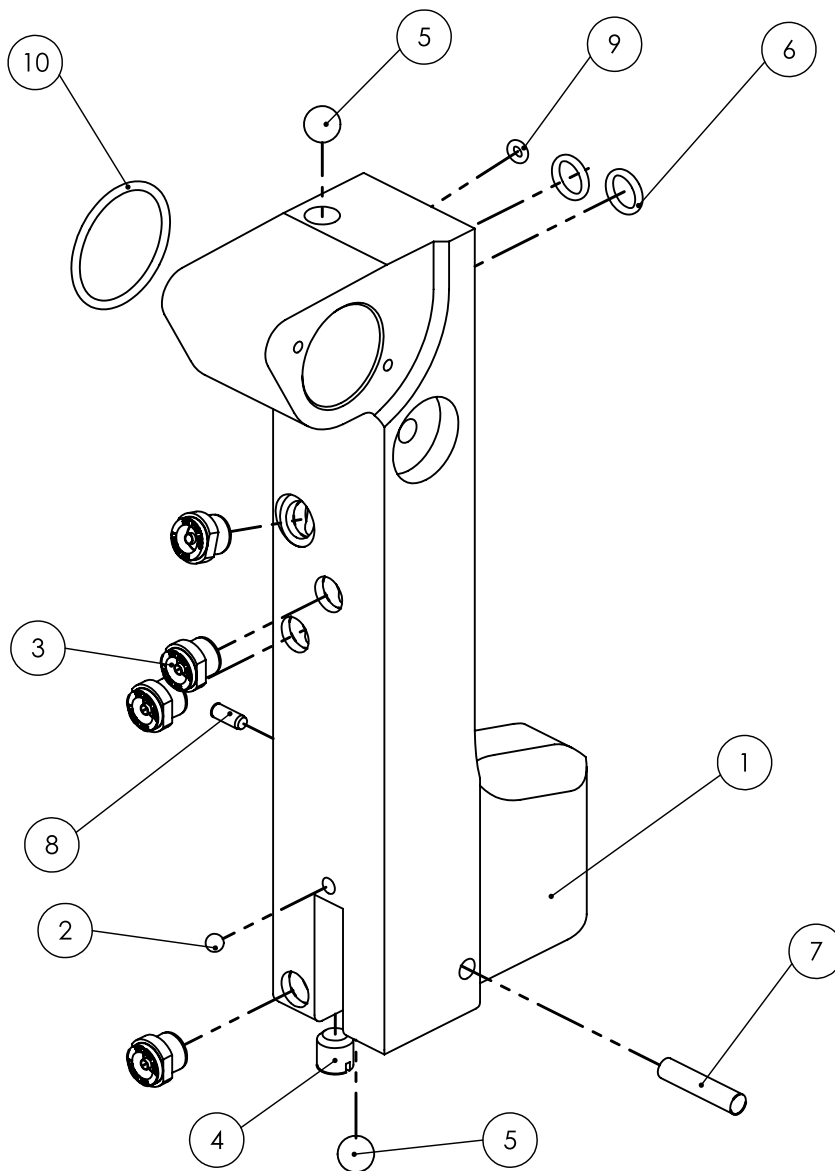
Lista de piezas de recambio sierra de separación SB 295 E (110891031)

 <b>Módulo soporte compl. (007009235)</b>			
N.º de pos.	N.º de art.	Denominación del artículo	Cant.
1	001326118	Tornillo cilíndrico	2
2	001326302	Pasador roscado	1
3	001362674	Muelle de presión	1
4	002000259	Placa de carburo	1
5	003009235	Soporte	1
6	003009255	Guía de carburo	2
7	003009634	Guía de fibra	1



Lista de piezas de recambio sierra de separación SB 295 E (110891031)

 <b>Módulo barra delantera compl. (007016221)</b>			
N.º de pos.	N.º de art.	Denominación del artículo	Cant.
1	003016221	Barra delantera	1
2	001342506	Bola	1
3	001610223	Boquilla de cono lleno	4
4	002000297	Pasador roscado	1
5	001342510	Bola	2
6	001312662	Junta tórica	2
7	001307217	Pasador cilíndrico	1
8	001306409	Pasador cilíndrico	1
9	001312656	Junta tórica	1
10	001312616	Junta tórica	1

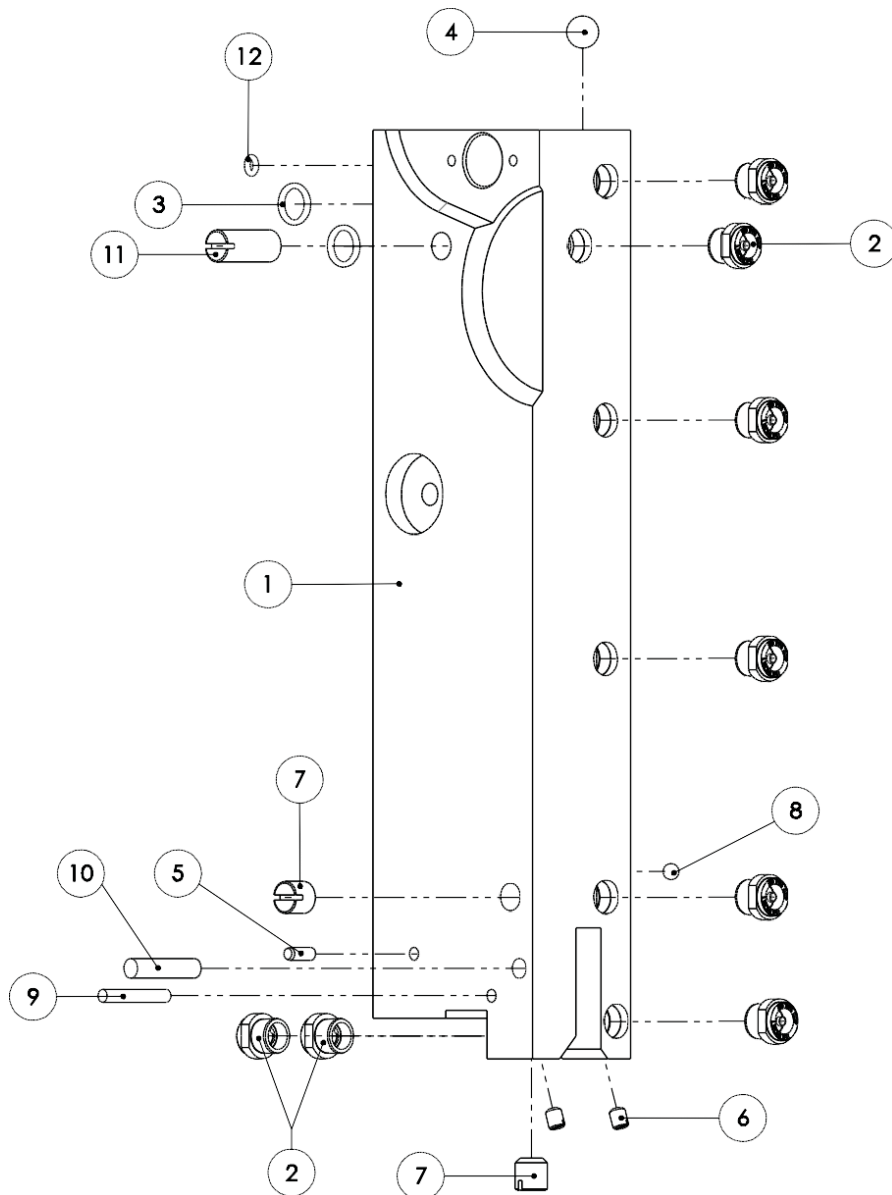


Lista de piezas de recambio sierra de separación SB 295 E (110891031)



**Módulo barra trasera compl. (007015245)**

N.º de pos.	N.º de art.	Denominación del artículo	Cant.
1	003015245	Barra trasera	1
2	001610223	Boquilla de cono lleno	8
3	001312662	Junta tórica	2
4	001342510	Bola	1
5	001306409	Pasador cilíndrico	1
6	002000298	Pasador roscado	2
7	002000297	Pasador roscado	2
8	001342506	Bola	1
9	001307223	Pasador cilíndrico	1
10	001307217	Pasador cilíndrico	1
11	002000296	Pasador roscado	1
12	001312656	Junta tórica	1

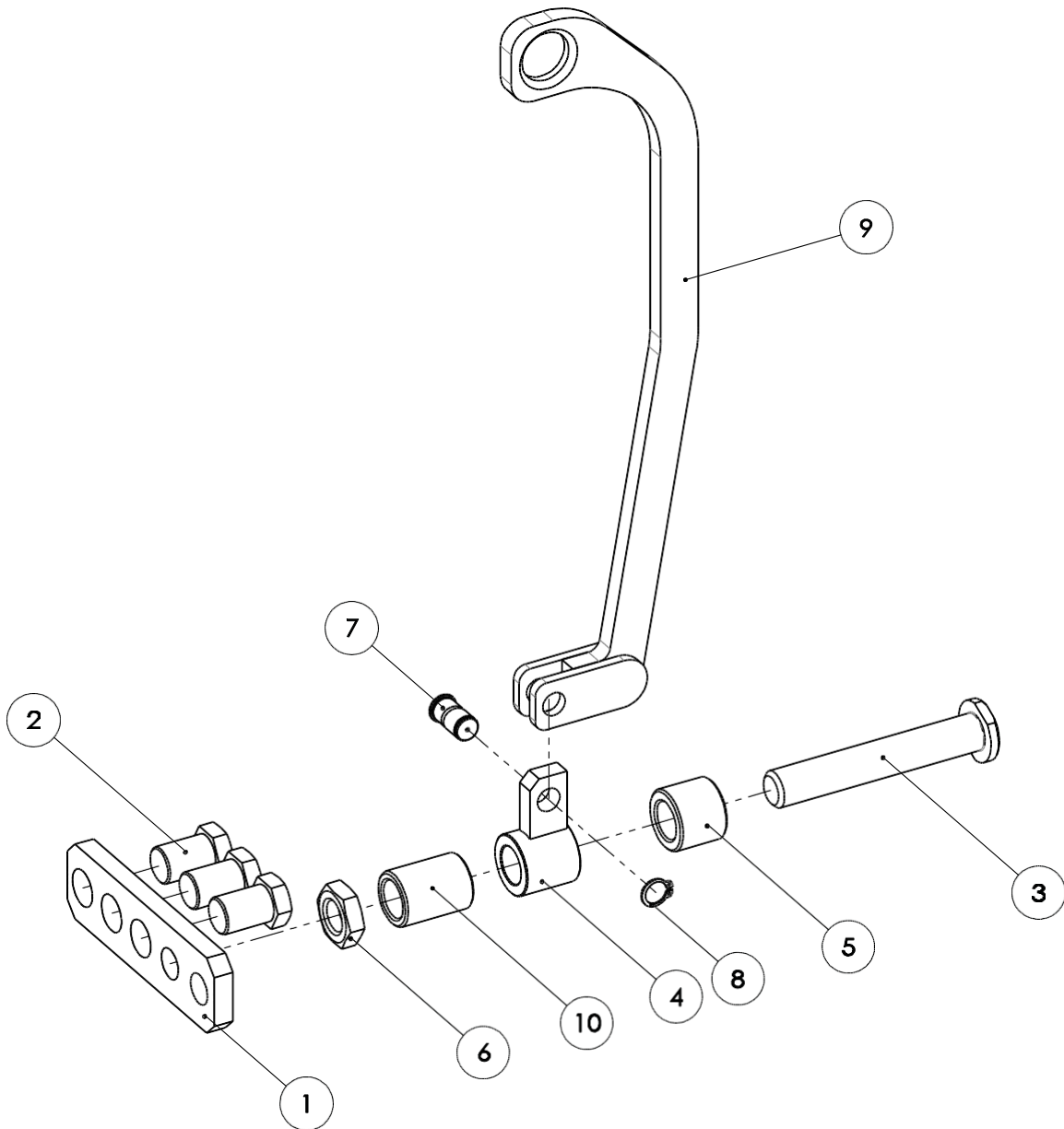


Lista de piezas de recambio sierra de separación SB 295 E (110891031)



**Módulo palanca de suspensión compl. (007010850)**

N.º de pos.	N.º de art.	Denominación del artículo	Cant.
1	003009677	Soporte	1
2	003009676	Tornillo	3
3	003010851	Perno roscado	1
4	003010743	Suspensión	1
5	003010852	Casquillo espaciador	1
6	001300248	Tuerca hexagonal	1
7	003006381	Perno	1
8	001317909	Anillo de seguridad	1
9	003010742	Palanca de suspensión	1
10	003015215	Casquillo espaciador	1

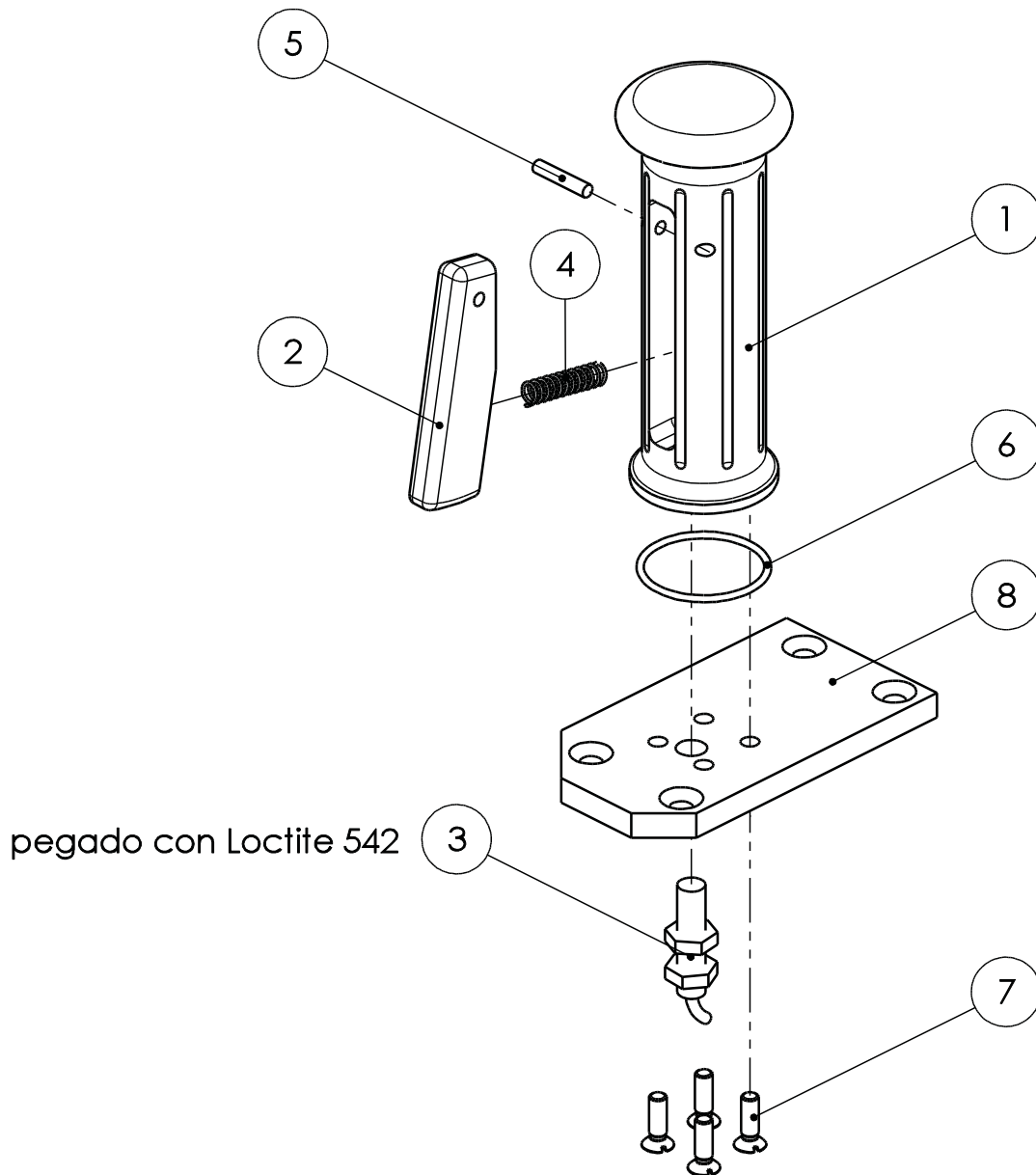


Lista de piezas de recambio sierra de separación SB 295 E (110891031)



**Lista de piezas de recambio manilla de accionamiento compl. (007015227)**

N.º de pos.	N.º de art.	Denominación del artículo	Cant.
1	003014643	Manilla de accionamiento	1
2	003014527	Palanca	1
3	001601227	Sensor inductivo	1
4	001318322	Muelle de presión	1
5	001307225	Pasador cilíndrico	1
6	001312644	Junta tórica	1
7	001326420	Tornillo avellanado	4
8	003015227	Placa de la manilla de accionamiento	1



Lista de piezas de recambio sierra de separación SB 295 E (110891031)

Esquema dimensional

