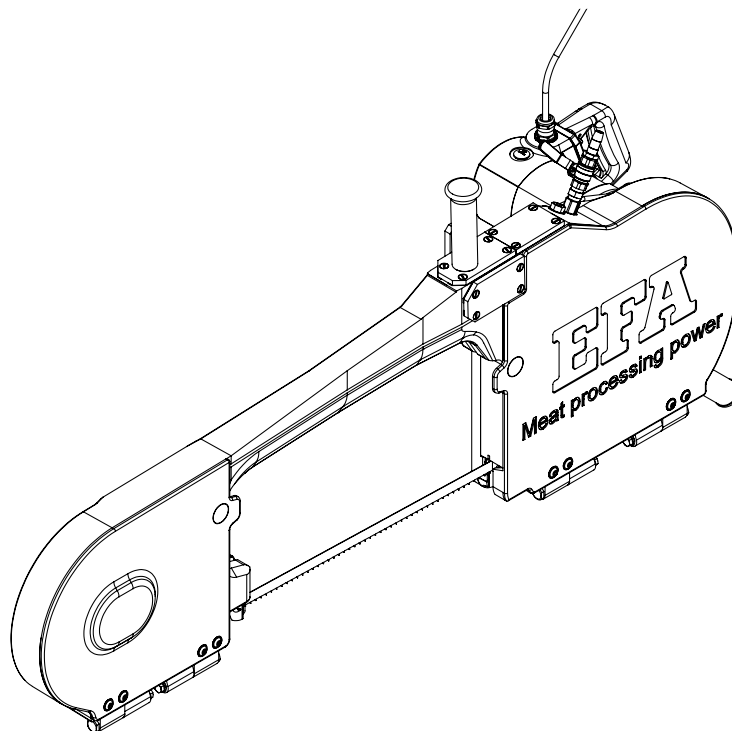


Ersatzteilliste



SB 287 E Halbierungssäge

400 V 50 Hz

110890936

Schmid und Wezel GmbH
Maschinenfabrik
Maybachstraße 2
D-75433 Maulbronn
Tel +49-(0)7043-102-0
Fax +49-(0)7043-102-78
E-Mail: efa-verkauf@efa-germany.de
www.efa-germany.com

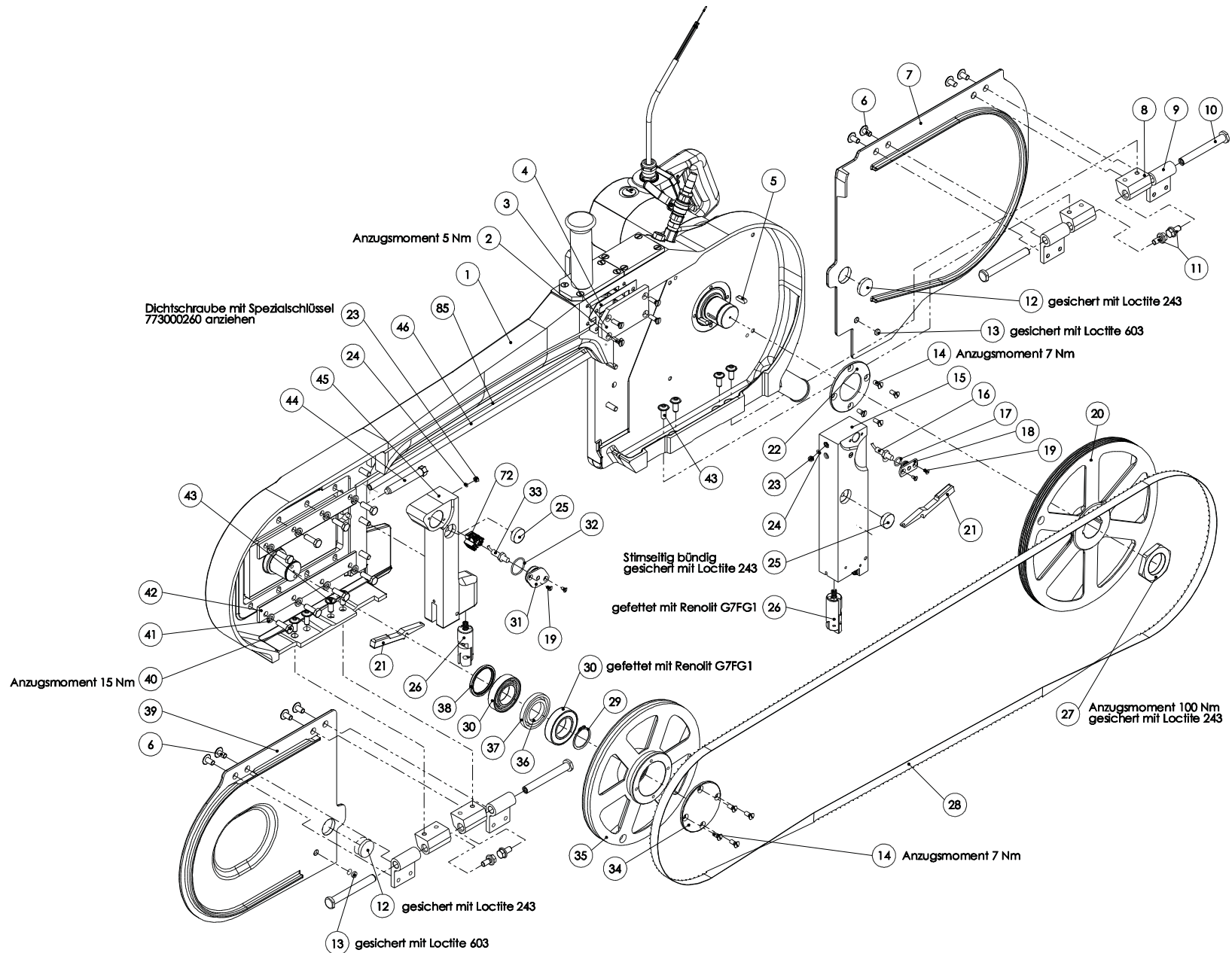
Ersatzteilliste Halbierungssäge SB 287 E 400 V 50 Hz (110890936)

Pos-Nr.	Artikelnummer	Artikelbezeichnung	Anzahl
1	003015392	Gehäuse gleitgeschliffen	1
2	001326406	Senkschraube	12
3	003009342	Deckel	1
4	003009206	Dichtung	2
5	001305415	Passfeder	2
6	001328004	Linsenschraube	8
	007016149	Deckel Motor vst. (Pos. 7, 12 & 13)	1
7	003015393	Deckel Motor gleitgeschliffen	1
8	003014565	Scharnier feststehend	4
9	003015327	Scharnier	4
10	003015319	Bolzen	4
11	001326900	Sechskantschraube mit Flansch	4
12	003009237	Scheibe	2
13	003016141	Scheibe	2
14	001326402	Senkschraube	8
15	007015226	Leiste hinten vst.	1
16	001601227	Induktiver Sensor	1
17	001317705	O-Ring	1
18	003014384	Sensorsockel hinten	1
19	001326404	Senkschraube	4
20	003009136	Leitrollenrad hinten	1
21	007009835	Hebel vst.	2
22	003009240	Deckscheibe	1
23	003013454	Dichtungsschraube	2
24	001312656	O-Ring	2
25	002000306	Haftmagnetsystem	2
26	007009235	Halter vst.	2
27	003009246	Sechskantmutter	1
28	001363702	Sägeband	1
29	001312432	Sicherungsring	1
30	001345330	Rillenkugellager	2
31	003014383	Sensorsockel vorne	1
32	001317714	O-Ring	1
33	001601227	Induktiver Sensor	1
34	003009238	Deckel	1
35	003009137	Leitrollenrad vorne	1
36	003006724	Distanzring	1
37	003006725	Distanzring	1
38	001344236	Dichtring	1
	007016148	Deckel Spannrad vst. (Pos. 39, 12 & 13)	1
39	003015390	Deckel Spannrad gleitgeschliffen	1
40	001325914	Sechskantschraube	12
41	001317003	Federring	18
42	003006436	Führungsleiste	2

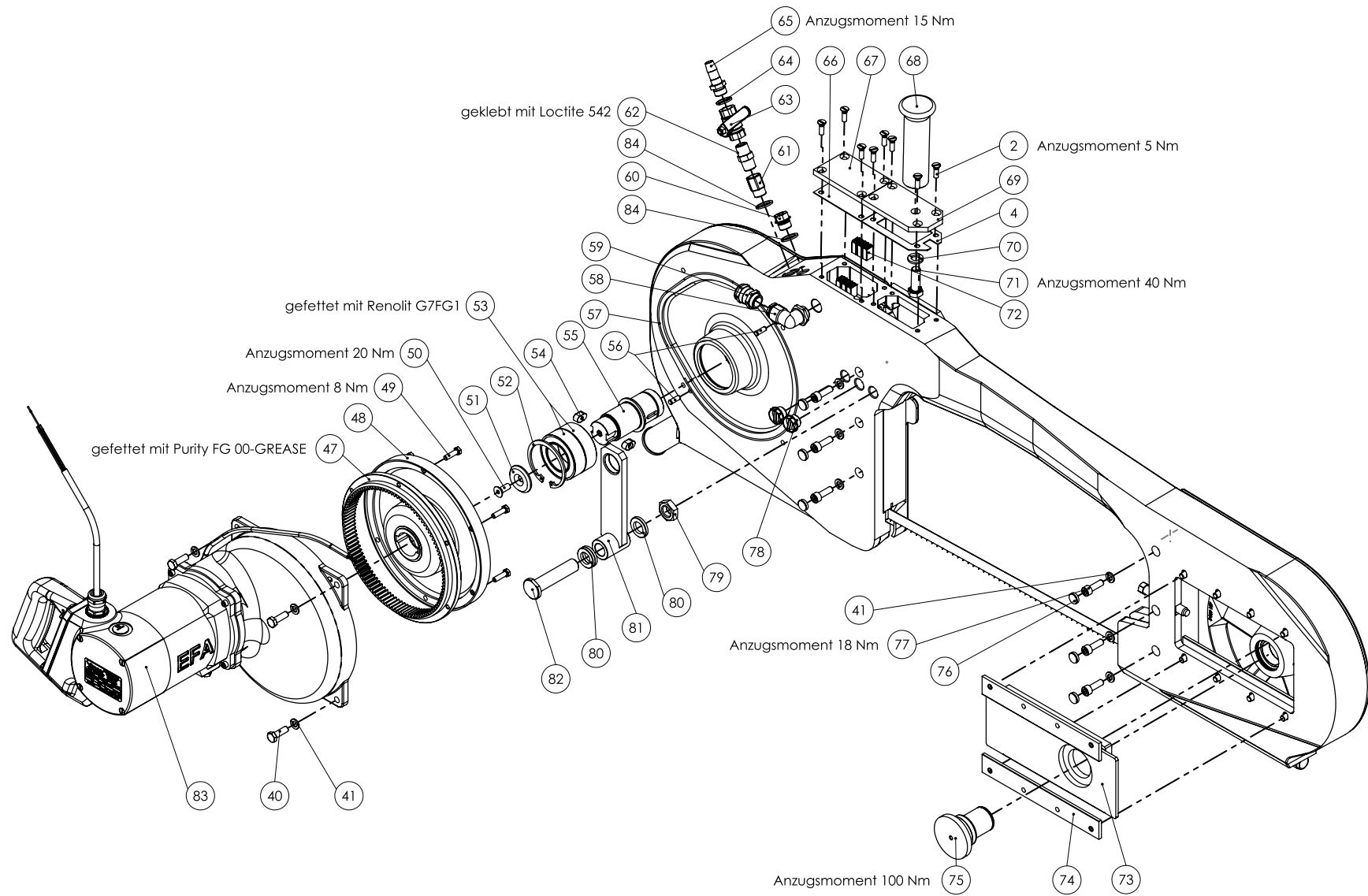
Ersatzteilliste Halbhierungssäge SB 287 E 400 V 50 Hz (110890936)

43	001328005	Linsenschraube	8
44	003008941	Spannschraube	1
45	007016217	Leiste vorne vst.	1
46	003009254	Wasserrohr	1
47	003005383	Metallzahnrad	1
48	003007794	Träger	1
49	001325999	Sechskantschraube	6
50	001326506	Senkschraube	1
51	003007806	Scheibe	1
52	001312356	Sicherungsring	1
53	001345803	Kegelrollenlager	2
54	001305459	Passfeder	2
55	003009245	Lagerbolzen	1
56	001307218	Zylinderstift	2
57	001317757	O-Ring	1
58	001325543	Winkelverschraubung	1
59	001325556	Kabelverschraubung	1
60	001368622	Verschlusschraube	1
61	001370908	Reduziernippel	1
62	001606516	Gerader Einschraubstutzen	1
63	001362005	Wasserhahn	1
64	001313102	Dichtring	1
65	001366205	Aussengewindetülle	1
66	003009241	Dichtung	1
67	003009239	Deckel	1
68	003012640	Handgriff	1
69	003009490	Deckel	1
70	001317004	Federring	1
71	001325934	Sechskantschraube	1
72	001605028	Klemme	9
73	003009231	Führungsplatte	1
74	003006939	Führungsleiste	2
75	003009232	Lagerbolzen	1
76	001368634	Verschlussstopfen	6
77	001326019	Zylinderschraube	6
78	001368626	Schraubstopfen	2
79	001300248	Sechskantmutter	1
80	001310510	Scheibe	3
81	003009251	Aufhänghebel	1
82	003009252	Gewindebolzen	1
83	008015266	Motor kpl.	1
84	001601780	Leitung vst.	1
85	001609619	Dichtring	2
Zubehör, im Lieferumfang enthalten			
	001963363	Drehmomentschlüssel	1
	001365618	EFA-Spezialfett	1

Ersatzteilliste Halbhierungssäge SB 287 E 400 V 50 Hz (110890936)



Ersatzteilliste Halbhierungssäge SB 287 E 400 V 50 Hz (110890936)

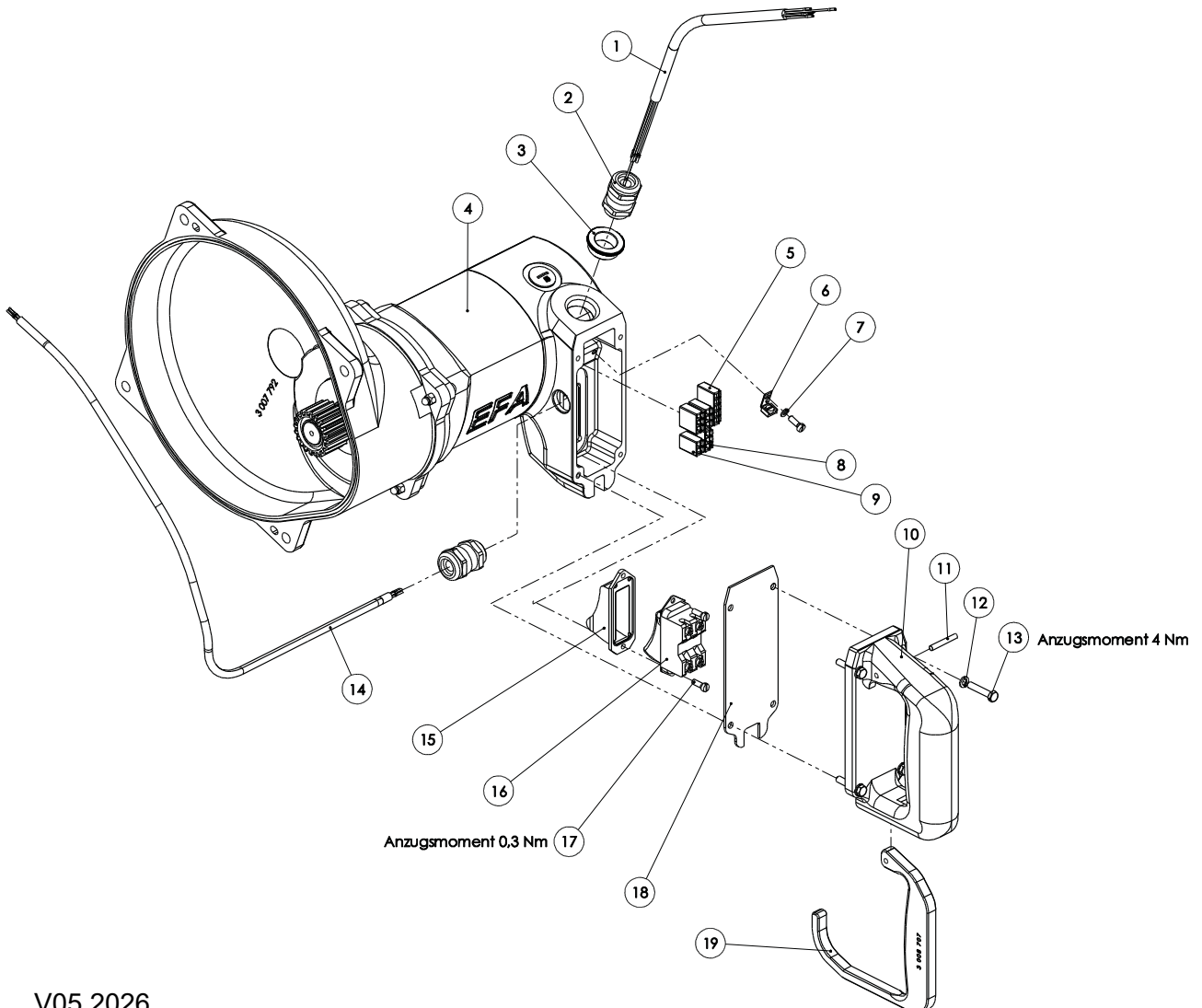


Ersatzteilliste Halbsierungssäge SB 287 E 400 V 50 Hz (110890936)



Motor kpl. (008015266)

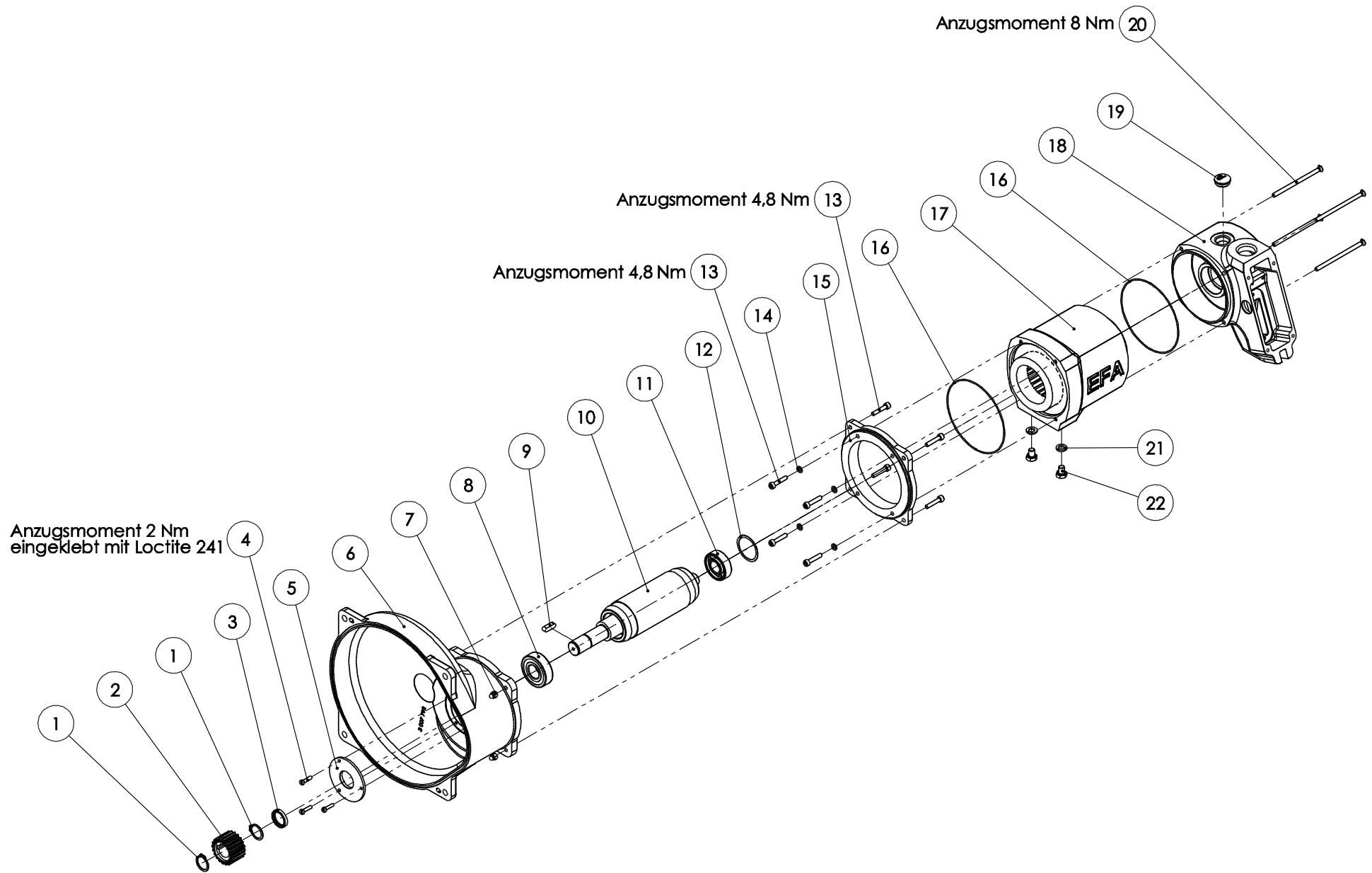
Pos-Nr.	Artikelnummer	Artikelbezeichnung	Anzahl
1	001601732	Leitung vst.	1
2	001325556	Kabelverschraubung	2
3	001604009	Reduzierung	1
4	007011997	Motor vst.	1
5	001605039	Klemme	1
6	001605602	Klemme	1
7	001317007	Federring	1
8	001605029	Klemme	3
9	001605028	Klemme	1
10	003008706	Schaltergriff	1
11	001307223	Zylinderstift	1
12	001317001	Federring	4
13	001325947	Sechskantschraube	4
14	001601742	Leitung vst.	1
15	007006123	Abdeckkappe vst.	1
16	002000291	Schalter	1
17	001326103	Zylinderschraube	3
18	003008804	Dichtung	1
19	003008707	Schalterhebel	1




Ersatzteilliste Halbhierungssäge SB 287 E 400 V 50 Hz (110890936)

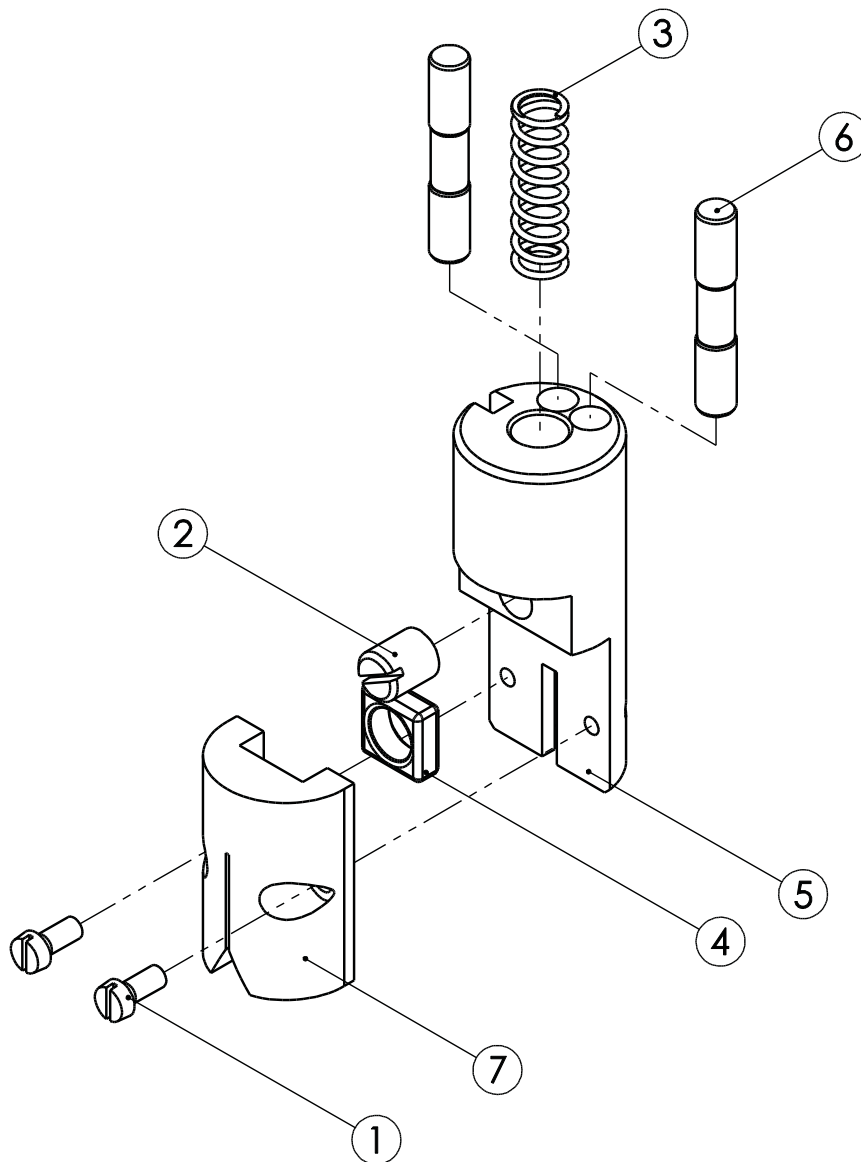
 Motor vst. (007011997)			
Pos-Nr.	Artikelnummer	Artikelbezeichnung	Anzahl
1	001312417	Sicherungsring	2
2	003004112	Antriebsrad	1
3	001344328	Dichtring	1
4	001326102	Zylinderschraube	3
5	003008370	Lagerdeckel	1
6	003007792	Gehäuse	1
7	001304702	Hutmutter mit Klemmteil	4
8	001340238	Rillenkugellager	1
9	001305415	Passfeder	1
10	007008952	Ankerachse vst.	1
11	001340237	Rillenkugellager	1
12	001314603	Wellenfederring	1
13	001326007	Zylinderschraube	8
14	001317001	Federring	4
15	003008948	Zwischenflansch	1
16	001317731	O-Ring	2
17	007008828	Statorgehäuse vst.	1
18	003008945	Gehäuse	1
19	001368640	Blindstopfen mit O-Ring	1
20	001326409	Senkschraube	4
21	001317003	Federring	2
22	001325915	Sechskantschraube	2

Ersatzteilliste Halbhierungssäge SB 287 E 400 V 50 Hz (110890936)



Ersatzteilliste Halberungssäge SB 287 E 400 V 50 Hz (110890936)

		Baugruppe Halter vst. (007009235)	
Pos-Nr.	Artikelnummer	Artikelbezeichnung	Anzahl
1	001326118	Zylinderschraube	2
2	001326302	Gewindestift	1
3	001362674	Druckfeder	1
4	002000259	HM-Platte	1
5	003009235	Halter	1
6	003009255	HM-Führung	2
7	003009634	Fiberführung	1

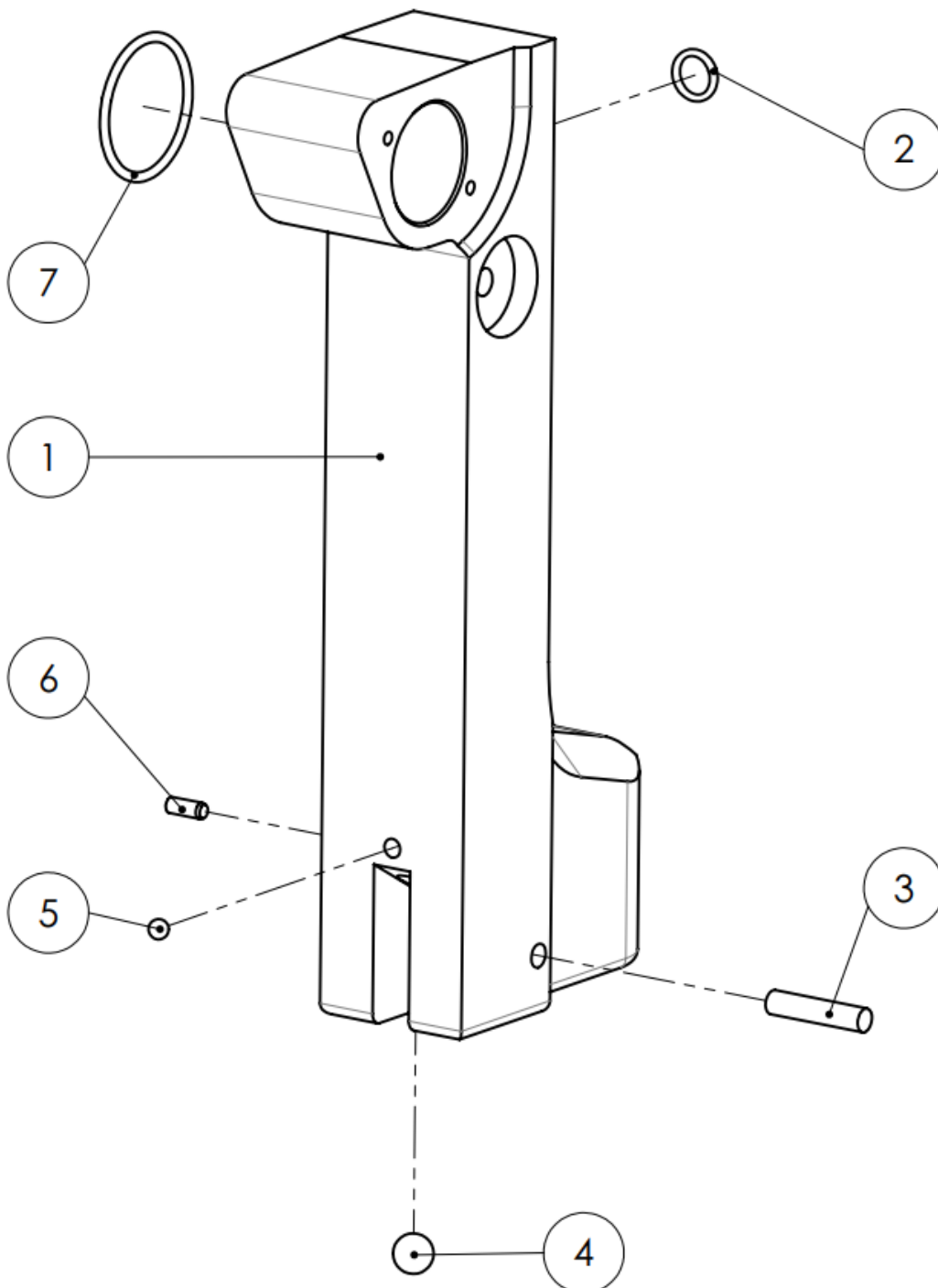


Ersatzteilliste Halbhierungssäge SB 287 E 400 V 50 Hz (110890936)



Baugruppe Leiste vorne vst. (007016217)

Pos-Nr.	Artikelnummer	Artikelbezeichnung	Anzahl
1	003016217	Leiste vorne	1
2	001312662	O-Ring	1
3	001307217	Zylinderstift	1
4	001342510	Kugel	1
5	001342506	Kugel	1
6	001306409	Zylinderstift	1
7	001312616	O-Ring	1

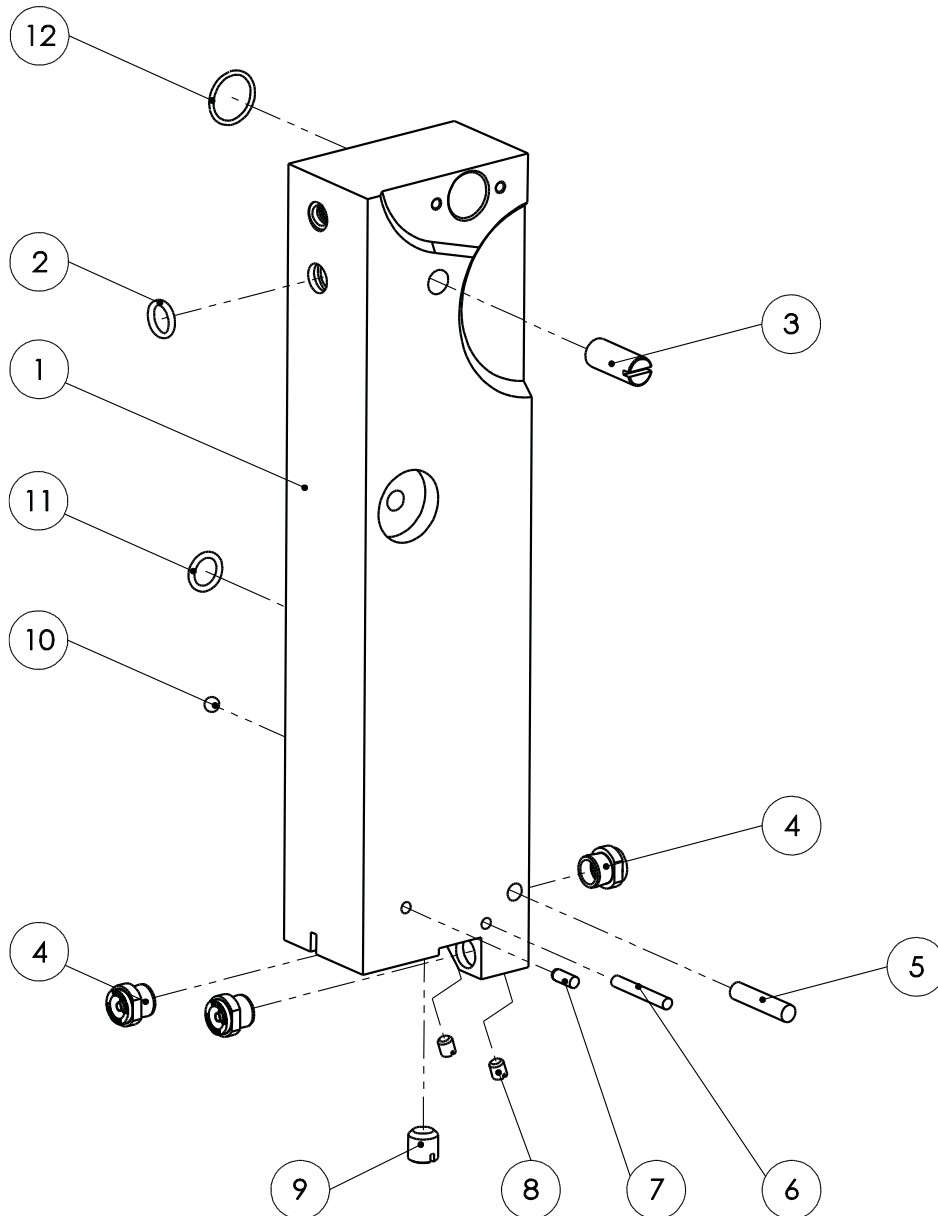


Ersatzteilliste Halbbierungssäge SB 287 E 400 V 50 Hz (110890936)



Baugruppe Leiste hinten vst. (007015226)

Pos-Nr.	Artikelnummer	Artikelbezeichnung	Anzahl
1	003015226	Leiste hinten	1
2	001312662	O-Ring	1
3	002000296	Gewindestift	1
4	001610223	Vollkegeldüse	3
5	001307217	Zylinderstift	1
6	001307223	Zylinderstift	1
7	001306409	Zylinderstift	1
8	002000298	Gewindestift	2
9	002000297	Gewindestift	1
10	001342506	Kugel	1
11	001312662	O-Ring	1
12	001317785	O-Ring	1



Maßskizze

