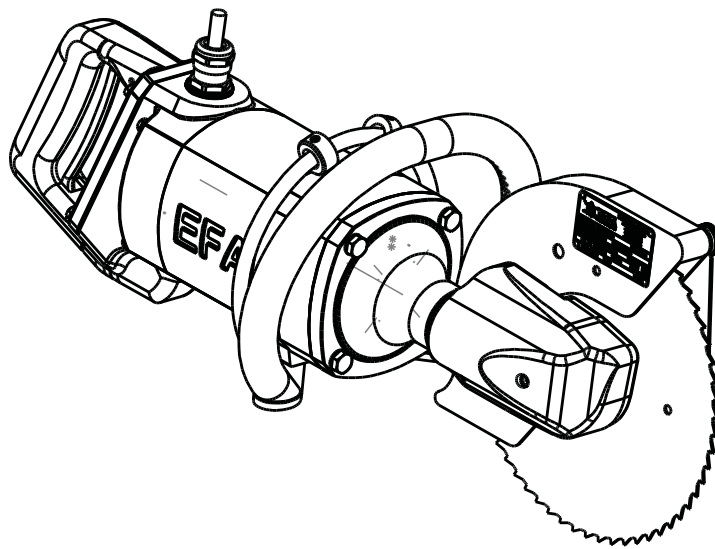


## Ersatzteilliste



**Zerlegesäge EFA 86**

**400V; 50Hz**

**110 886 320**

**Schmid und Wezel GmbH**

**Maschinenfabrik**

Maybachstraße 2

D-75433 Maulbronn

Tel +49-(0)7043-102-0

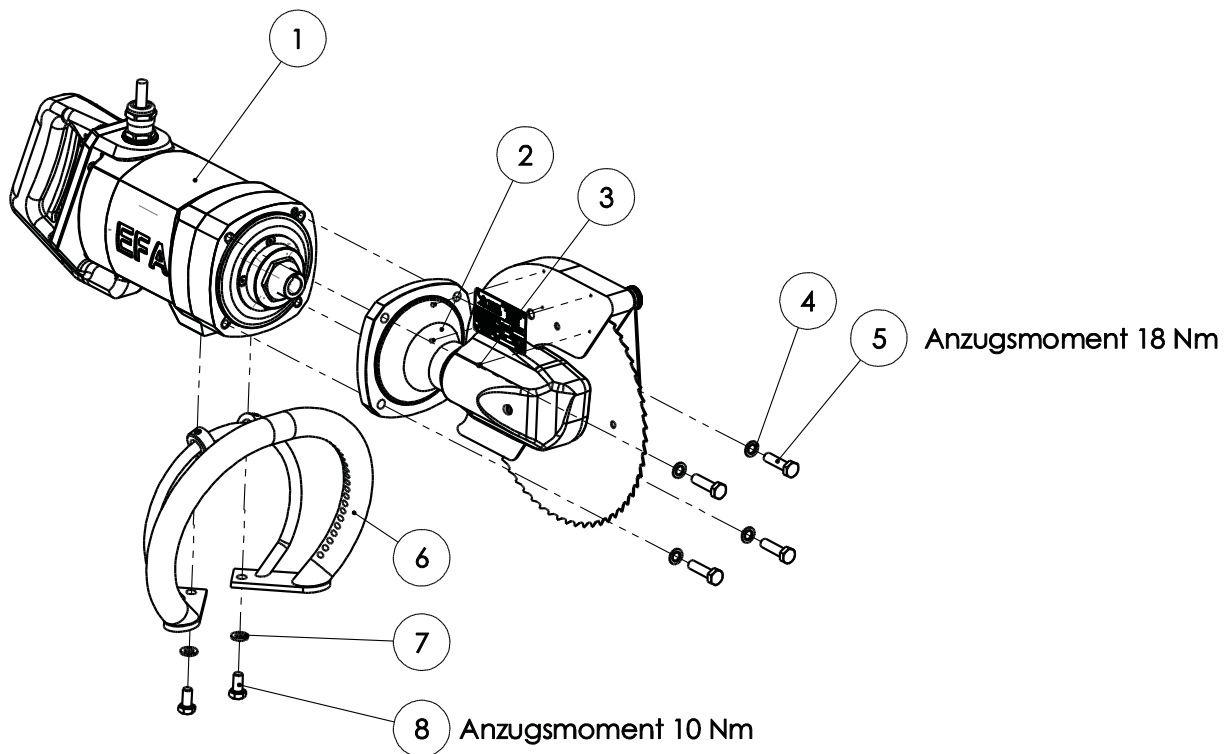
Fax +49-(0)7043-102-78

E-Mail: [efa-verkauf@efa-germany.de](mailto:efa-verkauf@efa-germany.de)


[www.efa-germany.com](http://www.efa-germany.com)

## Ersatzteilliste Zerlegesäge EFA 86 (110 886 320)

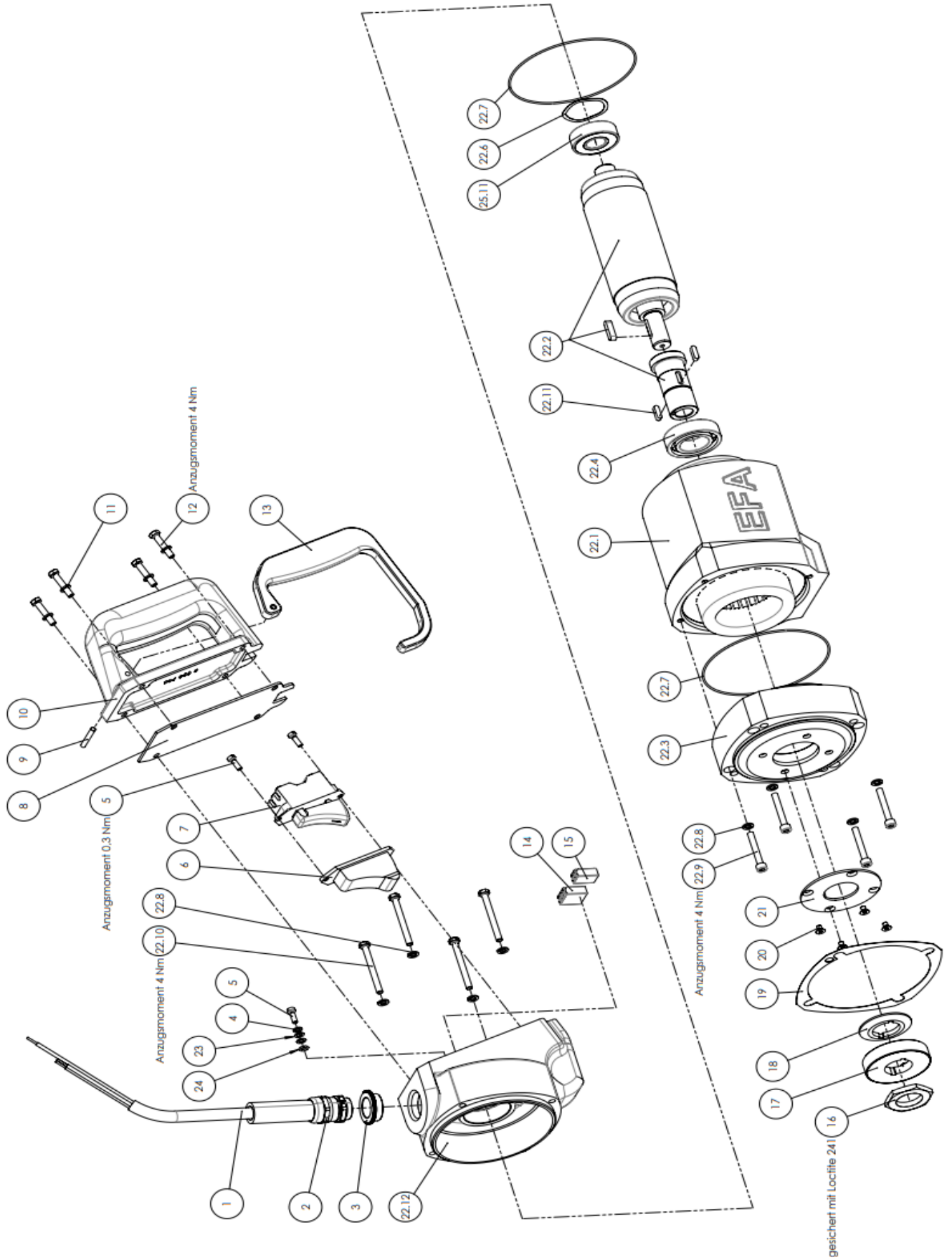
 <b>Zerlegesäge EFA 86 (110 886 320)</b>			
Pos-Nr.	Artikelnummer	Artikelbezeichnung	Anzahl
1	008 008 820	Motor kpl.	1
2	008 008 823	Getriebekopf kpl.	1
3	001 306 504	Halbrundkerbnagel	4
4	001 313 105	Dichtscheibe	4
5	001 325 904	Sechskantschraube	4
6	007 008 807	Handgriff	1
7	001 317 003	Federring	2
8	001 325 906	Sechskantschraube	2
Zubehör, im Lieferumfang enthalten			
	001 365 821	Einmaulschlüssel	1
	002 000 071	Haltestift Ø5	1



Ersatzteilliste Zerlegesäge EFA 86 (110 886 320)

 <b>Motor kpl. (008 008 820)</b>			
Pos-Nr.	Artikelnummer	Artikelbezeichnung	Anzahl
1	001 601 724	Spiralleitung	1
2	001 325 500	Kabelverschraubung	1
3	001 604 009	Reduzierung	1
4	001 317 007	Federring	1
5	001 326 103	Zylinderschraube	3
6	007 006 123	Abdeckkappe vst.	1
7	002 000 291	Schalter	1
8	003 008 804	Dichtung	1
9	001 307 223	Zylinderstift	1
10	003 008 706	Schaltergriff	1
11	001 317 001	Federring	4
12	001 325 947	Sechskantschraube	4
13	003 008 707	Schalterhebel	1
14	001 605 029	Klemme	1
15	001 605 028	Klemme	1
16	003 009 162	Mutter	1
17	007 014 357	Fliehkraftbremse vst.	1
18	003 009 160	Reibscheibe	1
19	003 006 742	Dichtung	1
20	001 326 509	Senkschraube	4
21	003 009 161	Scheibe	1
22	007 011 722	Motor vst.	1
22.1	007 008 828	Statorgehäuse vst.	1
22.2	007 008 803	Ankerachse vst.	1
22.3	003 008 704	Lagerschild	1
22.4	001 345 328	Rillenkugellager	1
22.5	001 340 237	Rillenkugellager	1
22.6	001 314 603	Wellenfederring	1
22.7	001 317 731	O-Ring	2
22.8	001 317 001	Federring	8
22.9	001 326 012	Zylinderschraube	4
22.10	001 325 930	Sechskantschraube	4
22.11	001 305 456	Passfeder	2
22.12	003 008 705	Gehäuse	1
23	001 318 210	Scheibe	2
24	001 311 207	Zahnscheibe	1

Ersatzteilliste Zerlegesäge EFA 86 (110 886 320)

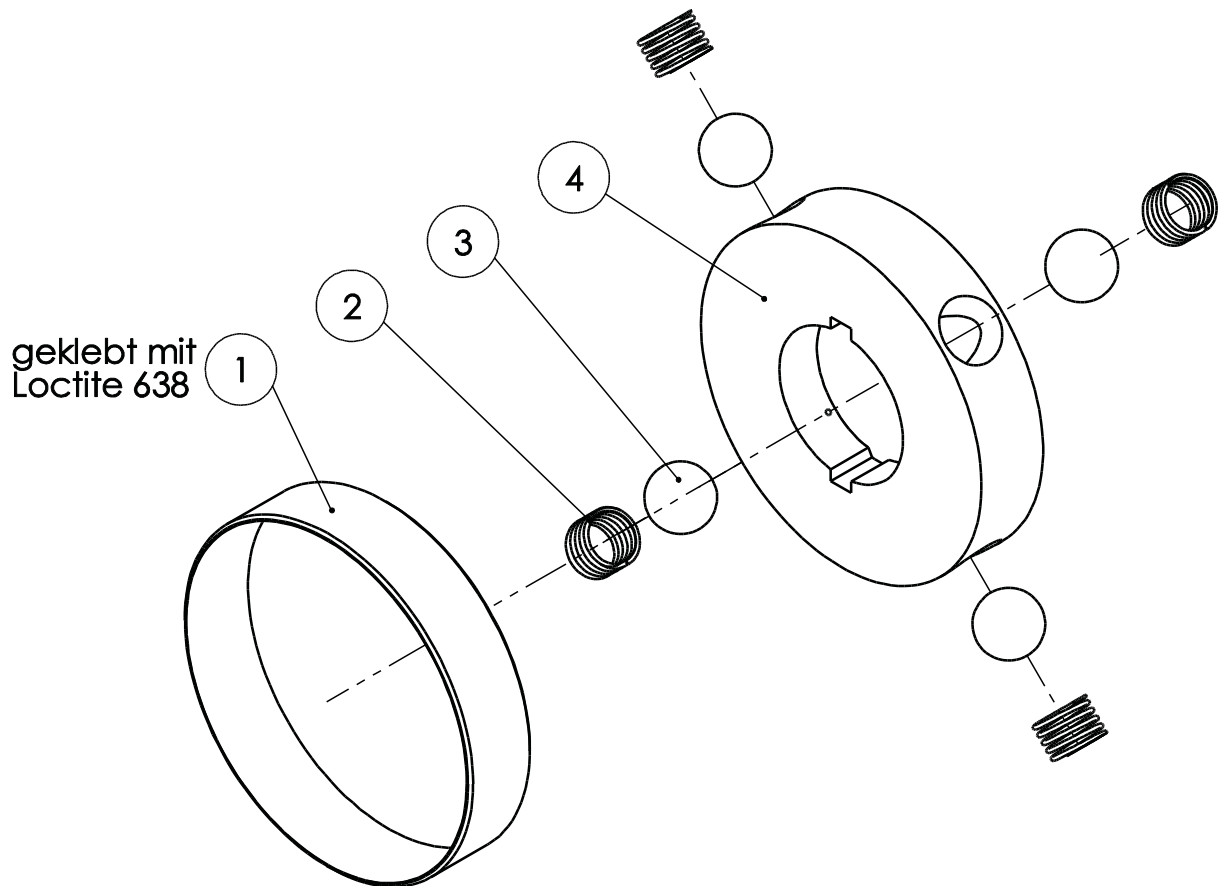


# Ersatzteilliste Zerlegesäge EFA 86 (110 886 320)




## Fliehkraftbremse vst. (007 014 357)

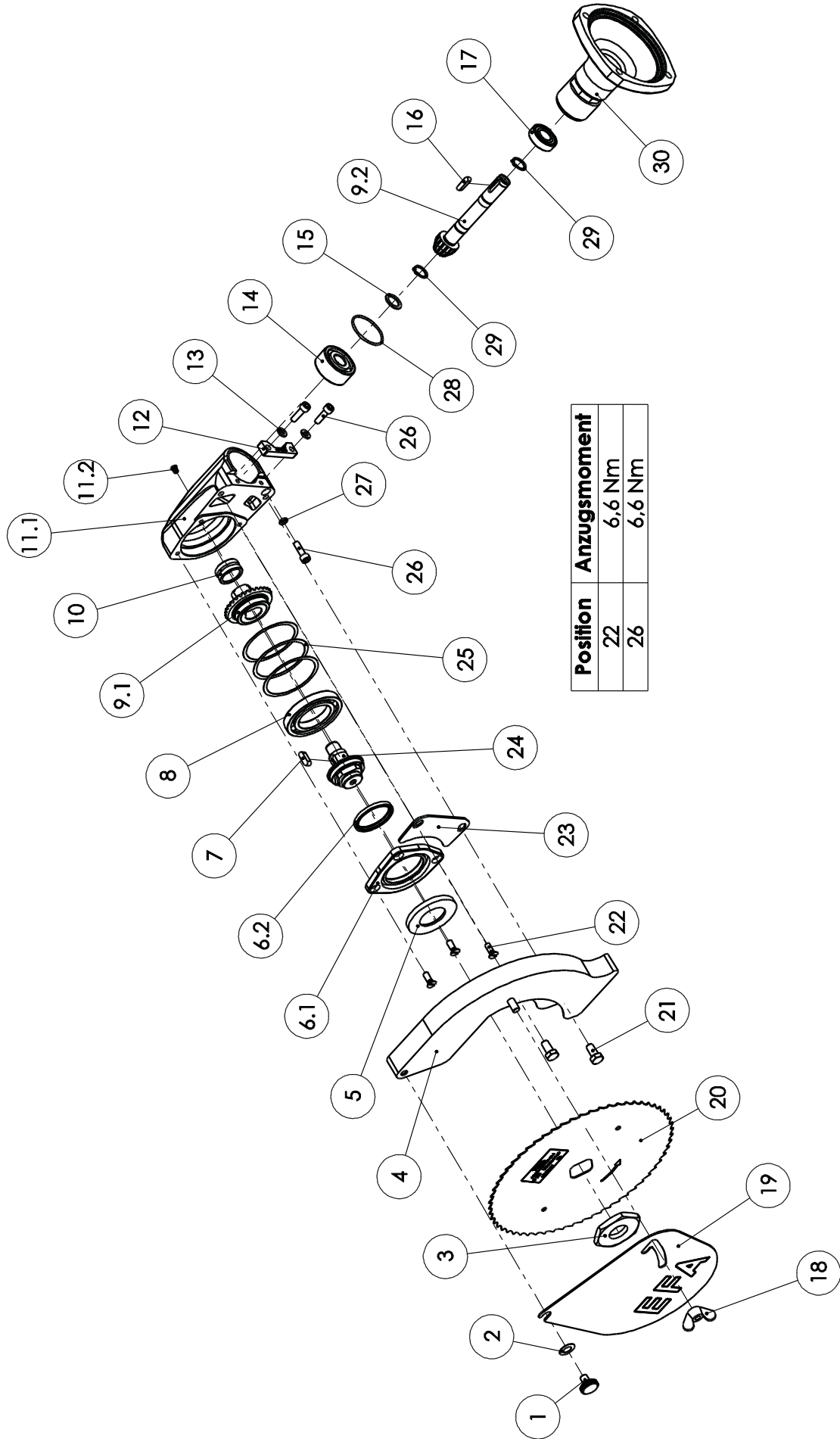
Pos-Nr.	Artikelnummer	Artikelbezeichnung	Anzahl
1	003 009 159	Ring	1
2	001 362 673	Druckfeder	4
3	001 342 510	Kugel	4
4	003 009 158	Scheibe	1



## Ersatzteilliste Zerlegesäge EFA 86 (110 886 320)

 <b>Getriebekopf kpl. (008 008 823)</b>			
Pos-Nr.	Artikelnummer	Artikelbezeichnung	Anzahl
1	003 003 860	Schraube	1
2	001 315 805	Tellerfeder	1
3	003 001 079	Spannmutter	1
4	007 008 806	Schutzhaube	1
5	003 005 495	Dichtscheibe	1
6	007 005 494	Deckel vst.	1
6.1	003 005 493	Deckel	1
6.2	001 344 231	Dichtung	1
7	001 305 455	Passfeder	1
8	001 340 109	Rillenkugellager	1
9	007 006 799	Kegelradpaar vst.	1
9.1	003 005 491	Antriebskegelrad	1
9.2	003 006 799	Kegelradspindel	1
10	001 343 703	Nadellager	1
11	007 006 794	Getriebegehäuse vst.	1
11.1	003 006 794	Getriebegehäuse	1
11.2	001 305 801	Schmiernippel	1
12	003 006 801	Spannplatte	1
13	001 317 002	Federring	2
14	001 340 512	Schräggkugellager	1
15	001 315 218	Passscheibe	1
16	001 305 414	Passfeder	1
17	001 340 247	Rillenkugellager	1
18	002 000 203	Flügelmutter	1
19	003 005 504	Tiefenanschlag	1
20	003 006 614	Sägeblatt	1
21	001 325 906	Sechskantschraube	2
22	001 326 405	Senkschraube	3
23	003 005 496	Unterlage	1
24	003 005 489	Werkzeugspindel	1
25	003 005 490	Beilagscheibe	3
26	001 326 004	Zylinderschraube	3
27	001 310 924	Federring	1
28	001 312 644	O-Ring	1
29	001 312 412	Sicherungsring	2
30	003 008 815	Zwischenstück	1

# Ersatzteilliste Zerlegesäge EFA 86 (110 886 320)



Position	Anzugsmoment
22	6,6 Nm
26	6,6 Nm

Ersatzteilliste Zerlegesäge EFA 86 (110 886 320)

Maßskizze

