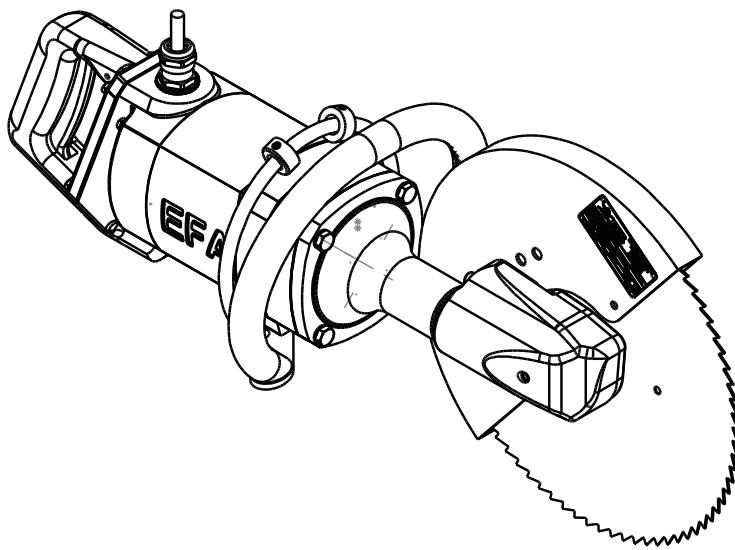


Ersatzteilliste



Zerlegesäge EFA 85

115V; 50Hz

110 886 305

Schmid und Wezel GmbH

Maschinenfabrik

Maybachstraße 2

D-75433 Maulbronn

Tel +49-(0)7043-102-0

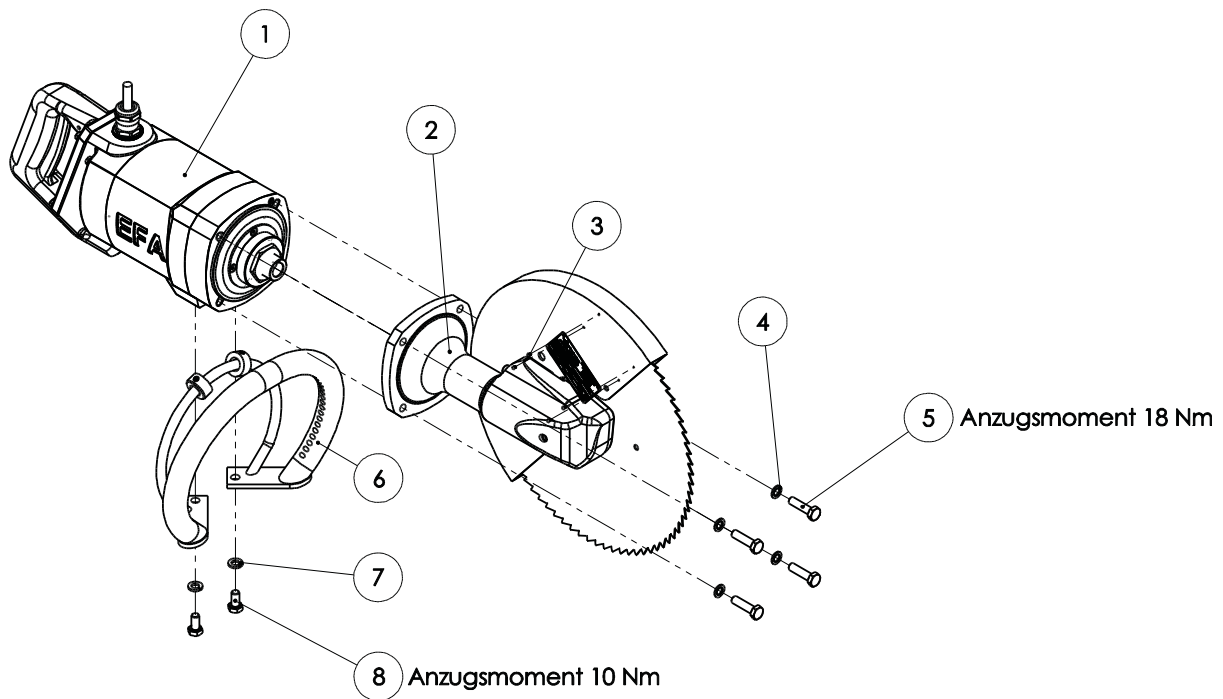
Fax +49-(0)7043-102-78

E-Mail: efa-verkauf@efa-germany.de


www.efa-germany.com

Ersatzteilliste Zerlegesäge EFA 85 (110 886 305)

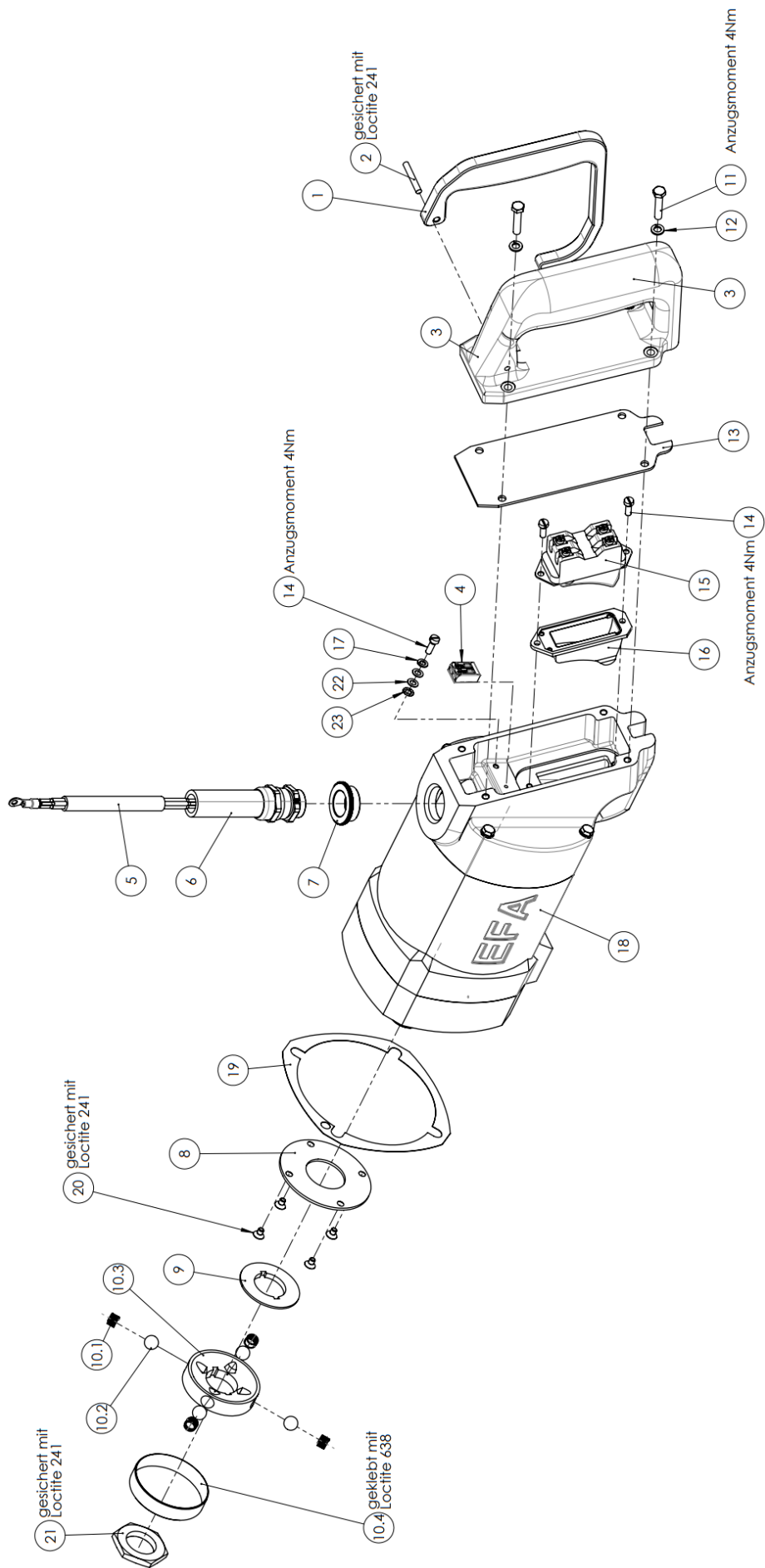
Pos-Nr.	Artikelnummer	Artikelbezeichnung	Anzahl
1	008 008 819	Motor kpl.	1
2	008 008 821	Getriebekopf kpl.	1
3	001 306 504	Halbrundkerbnagel	4
4	001 313 105	Dichtscheibe	4
5	001 325 904	Sechskantschraube	4
6	007 008 807	Handgriff	1
7	001 317 003	Federring	2
8	001 325 906	Sechskantschraube	2
Zubehör, im Lieferumfang enthalten			
	001 365 821	Einmaulschlüssel	1
	002 000 071	Haltestift Ø5	1



Ersatzteilliste Zerlegesäge EFA 85 (110 886 305)

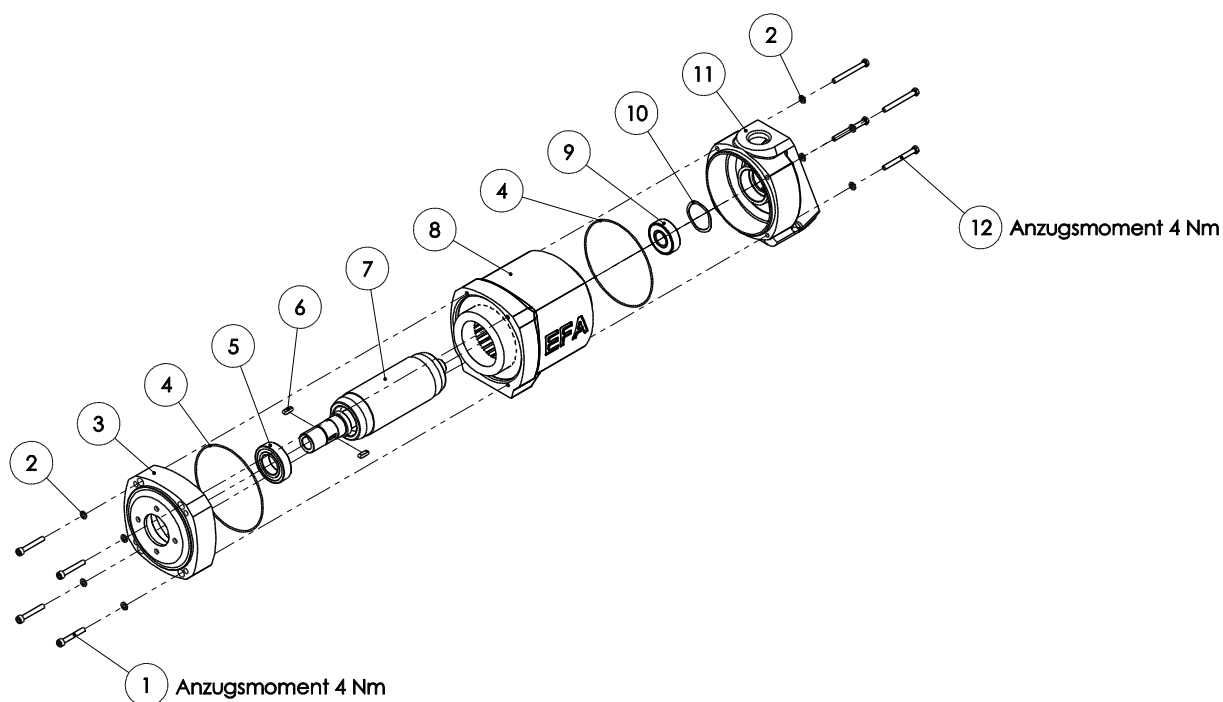
 Motor kpl. (008 008 819)			
Pos-Nr.	Artikelnummer	Artikelbezeichnung	Anzahl
1	003 008 707	Schalterhebel	1
2	001 307 223	Zylinderstift	1
3	003 008 706	Schaltergriff	1
4	001 605 028	Klemme	1
5	001 601 724	Spiralleitung	1
6	001 325 500	Kabelverschraubung	1
7	001 604 009	Reduzierung	1
8	003 009 161	Scheibe	1
9	003 009 160	Reibscheibe	1
10	007 014 357	Fliehkraftbremse vst.	1
10.1	001 362 673	Druckfeder	4
10.2	001 342 510	Kugel	4
10.3	003 009 158	Scheibe	1
10.4	003 009 159	Ring	1
11	001 325 947	Sechskantschraube	4
12	001 317 001	Federring	4
13	003 008 804	Dichtung	1
14	001 326 103	Zylinderschraube	3
15	002 000 291	Schalter	1
16	007 006 123	Abdeckkappe vst.	1
17	001 317 007	Federring	1
18	007 011 723	Motor vst.	1
19	003 006 742	Dichtung	1
20	001 326 509	Senkschraube	4
21	003 009 162	Mutter	1
22	001 318 210	Scheibe	2
23	001 311 207	Zahnscheibe	1

Ersatzteilliste Zerlegesäge EFA 85 (110 886 305)




Ersatzteilliste Zerlegesäge EFA 85 (110 886 305)

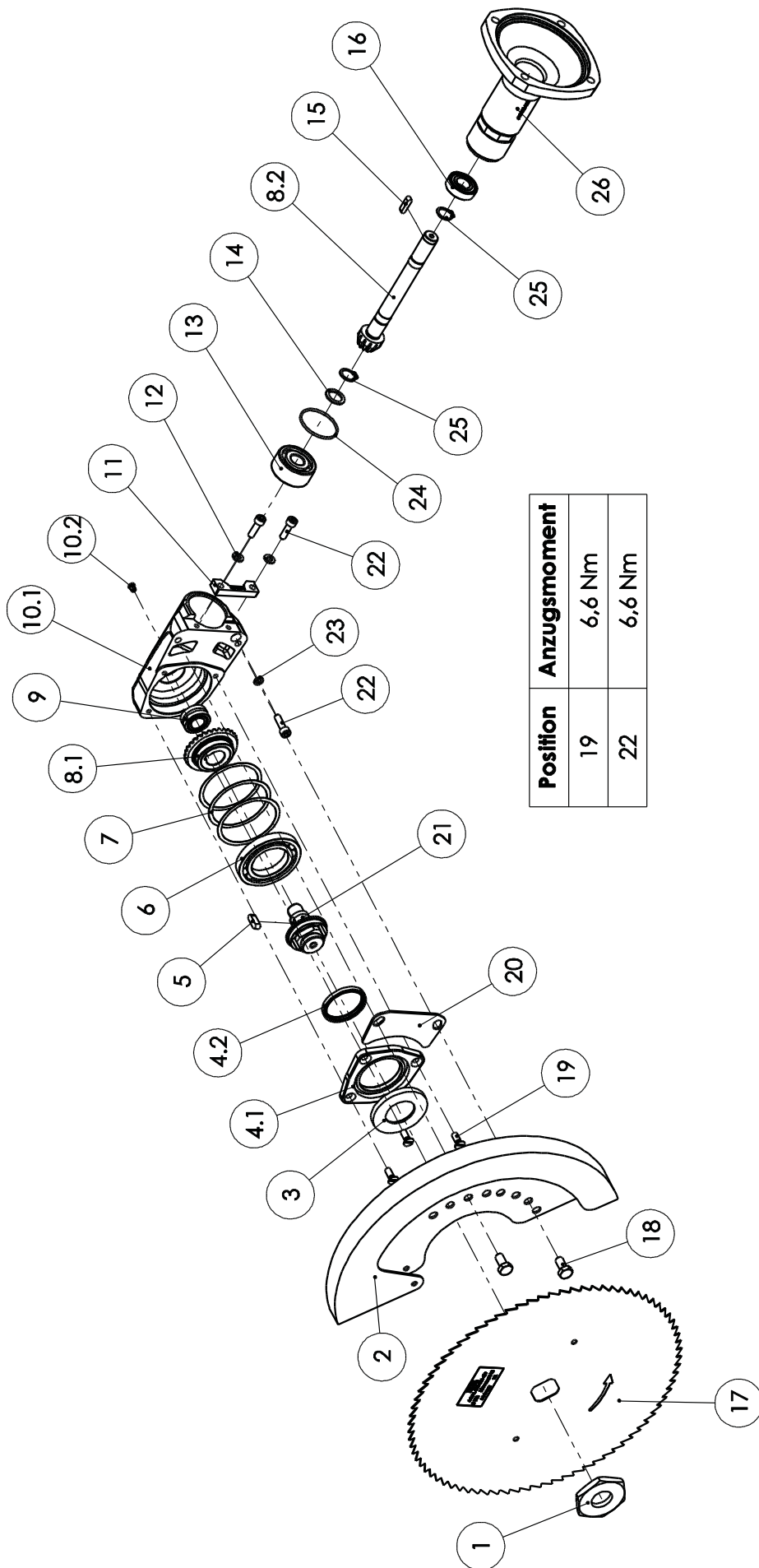
Pos-Nr.	Artikelnummer	Artikelbezeichnung	Anzahl
1	001 326 012	Zylinderschraube	4
2	001 317 001	Federring	8
3	003 008 704	Lagerschild	1
4	001 317 731	O-Ring	2
5	001 345 328	Rillenkugellager	1
6	001 305 456	Passfeder	2
7	007 008 803	Ankerachse vst.	1
8	007 008 827	Statorgehäuse vst.	1
9	001 340 237	Rillenkugellager	1
10	001 314 603	Wellenfederring	1
11	003 008 705	Gehäuse	1
12	001 325 930	Sechskantschraube	4



Ersatzteilliste Zerlegesäge EFA 85 (110 886 305)

 Getriebekopf kpl. (008 008 821)			
Pos-Nr.	Artikelnummer	Artikelbezeichnung	Anzahl
1	003 001 079	Spannmutter	1
2	007 008 808	Schutzhaube vst.	1
3	003 005 495	Dichtscheibe	1
4	007 005 494	Deckel vst.	1
4.1	003 005 493	Deckel	1
4.2	001 344 231	Dichtung	1
5	001 305 455	Passfeder	1
6	001 340 109	Rillenkugellager	1
7	003 005 490	Beilagscheibe	3
8	007 006 989	Kegelradpaar vst.	1
8.1	003 005 491	Abtriebskegelrad	1
8.2	003 006 989	Kegelradspindel	1
9	001 343 703	Nadellager	1
10	007 006 794	Getriebegehäuse vst.	1
10.1	003 006 794	Getriebegehäuse	1
10.2	001 305 801	Schmiernippel	1
11	003 006 801	Spannplatte	1
12	001 317 002	Federring	2
13	001 340 512	Schrägkugellager	1
14	001 315 218	Passscheibe	1
15	001 305 414	Passfeder	1
16	001 340 247	Rillenkugellager	1
17	003 006 429	Sägeblatt	1
18	001 325 906	Sechskantschraube	2
19	001 326 405	Senkschraube	3
20	003 005 496	Unterlage	1
21	003 005 489	Werkzeugspindel	1
22	001 326 004	Zylinderschraube	3
23	001 310 924	Federring	1
24	001 312 644	O-Ring	1
25	001 312 412	Sicherungsring	2
26	003 008 817	Zwischenstück	1

Ersatzteilliste Zerlegesäge EFA 85 (110 886 305)



Ersatzteilliste Zerlegesäge EFA 85 (110 886 305)

Maßskizze

