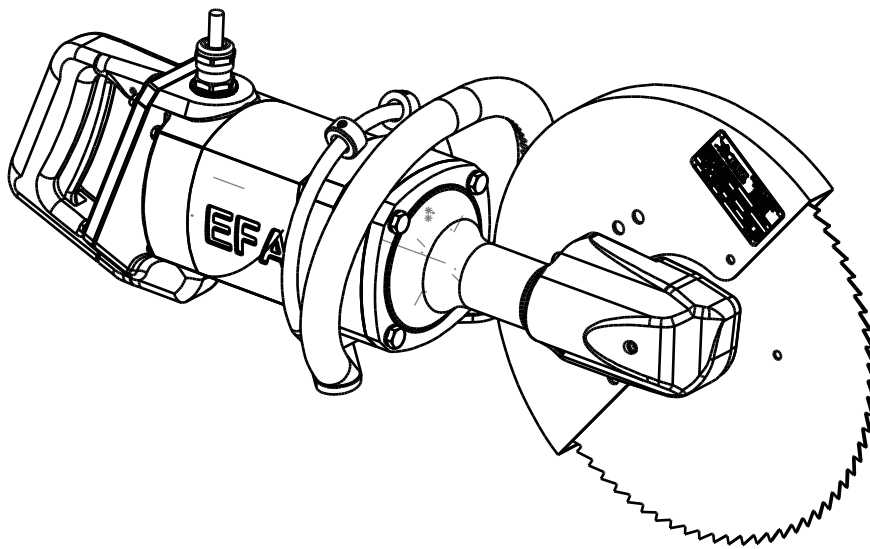


Ersatzteilliste



Zerlegesäge EFA 85

400V; 50Hz

110 886 300

Schmid und Wezel GmbH

Maschinenfabrik

Maybachstraße 2

D-75433 Maulbronn

Tel +49-(0)7043-102-0

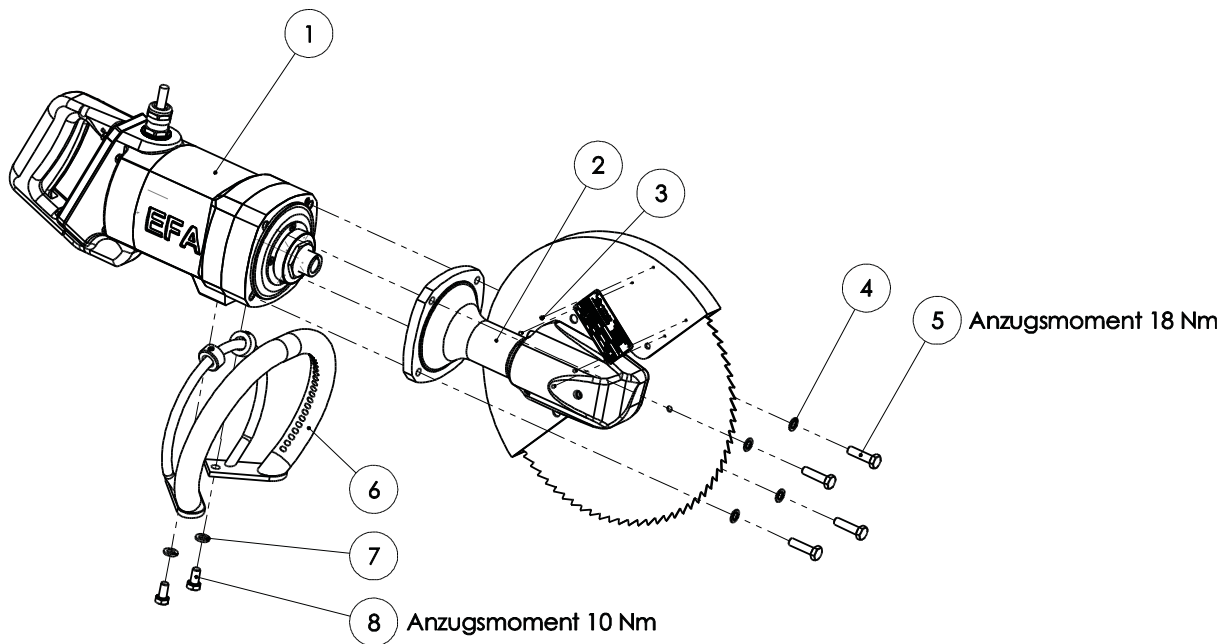
Fax +49-(0)7043-102-78

E-Mail: efa-verkauf@efa-germany.de

www.efa-germany.com

Ersatzteilliste Zerlegesäge EFA 85 (110 886 300)

| Pos-Nr. | Artikelnummer | Artikelbezeichnung | Anzahl |
|------------------------------------|---------------|--------------------|--------|
| 1 | 008 008 820 | Motor kpl. | 1 |
| 2 | 008 008 821 | Getriebekopf kpl. | 1 |
| 3 | 001 306 504 | Halbrundkerbnagel | 4 |
| 4 | 001 313 105 | Dichtscheibe | 4 |
| 5 | 001 325 904 | Sechskantschraube | 4 |
| 6 | 007 008 807 | Handgriff | 1 |
| 7 | 001 317 003 | Federring | 2 |
| 8 | 001 325 906 | Sechskantschraube | 2 |
| Zubehör, im Lieferumfang enthalten | | | |
| | 001 365 821 | Einmaulschlüssel | 1 |
| | 002 000 071 | Haltestift Ø5 | 1 |



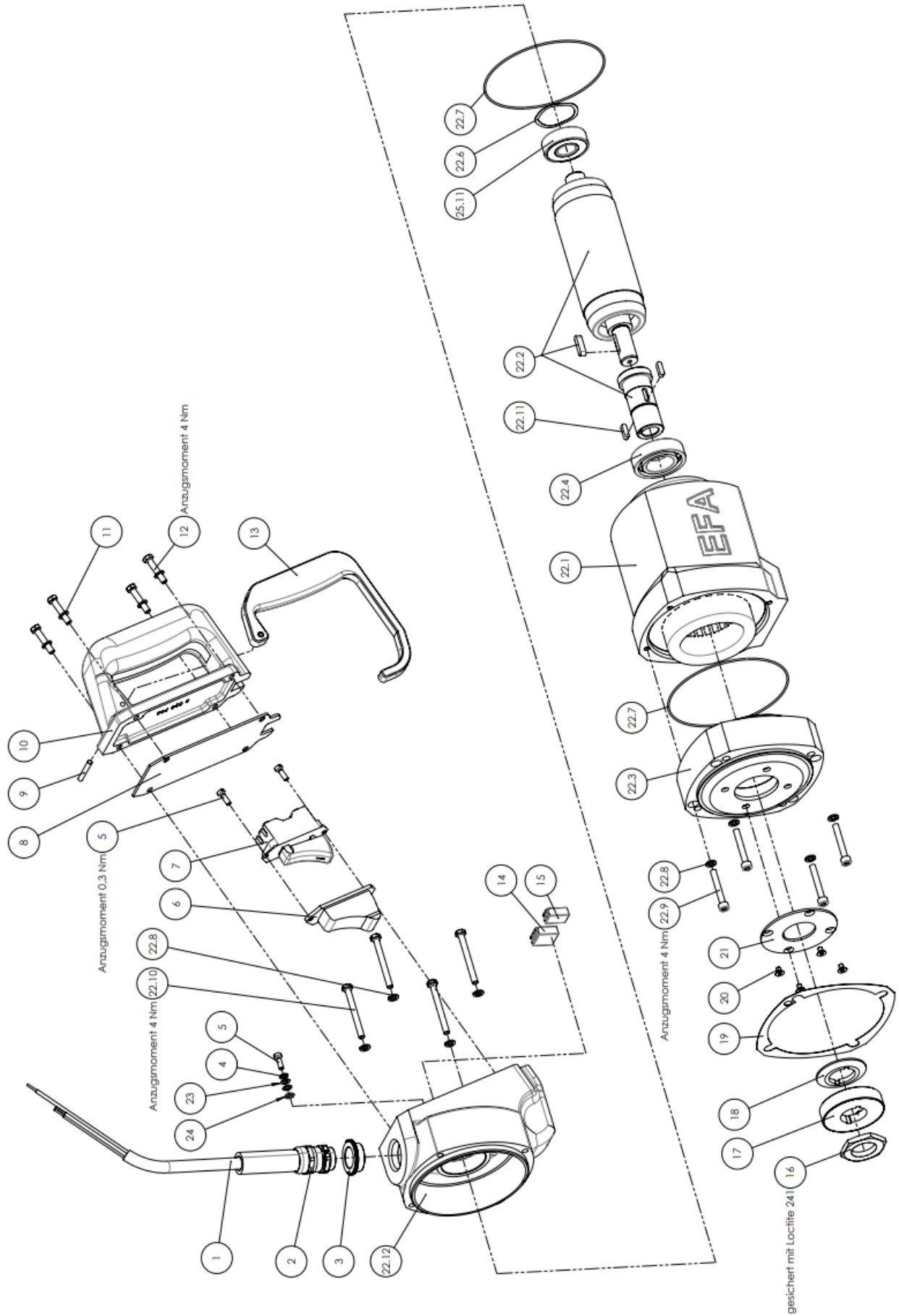
Ersatzteilliste Zerlegesäge EFA 85 (110 886 300)



Motor kpl. (008 008 820)

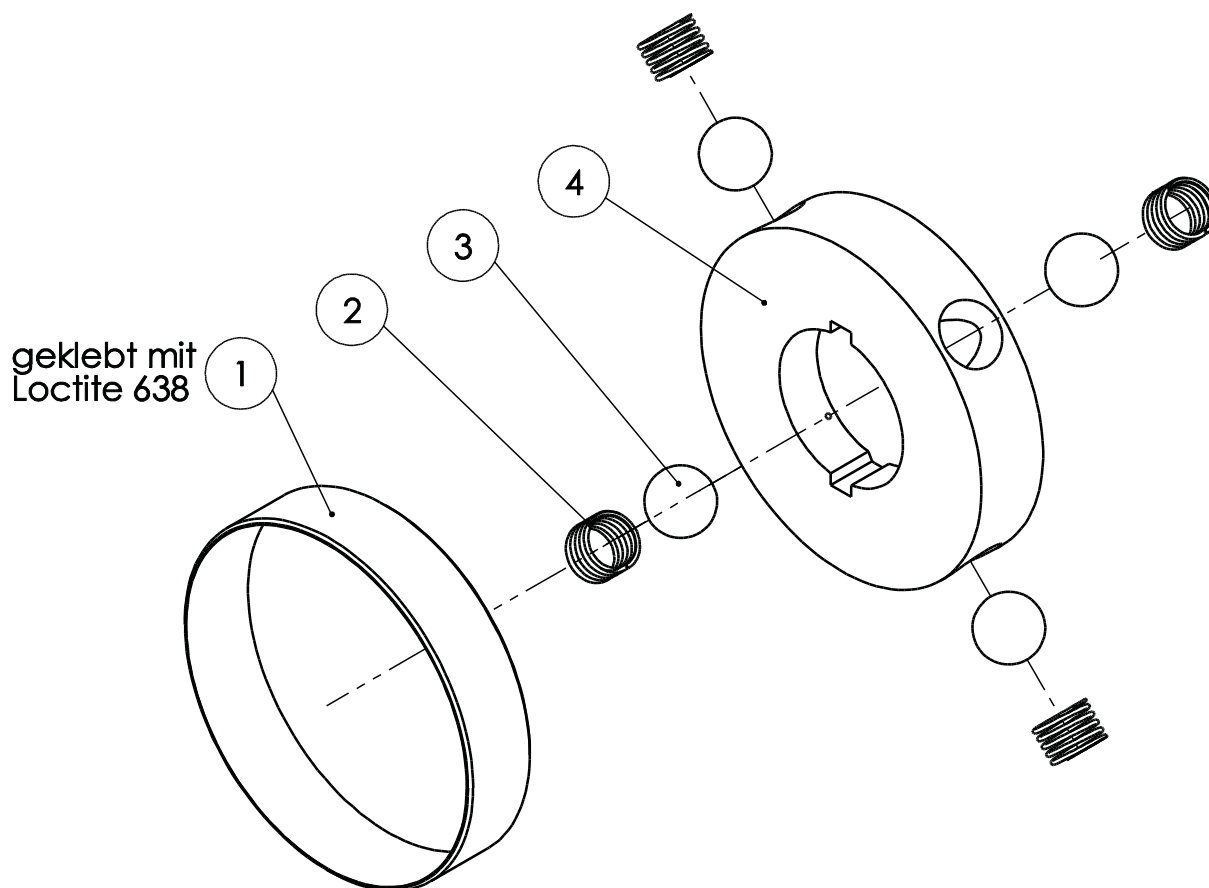
| Pos-Nr. | Artikelnummer | Artikelbezeichnung | Anzahl |
|---------|---------------|-----------------------|--------|
| 1 | 001 601 724 | Spiralleitung | 1 |
| 2 | 001 325 500 | Kabelverschraubung | 1 |
| 3 | 001 604 009 | Reduzierung | 1 |
| 4 | 001 317 007 | Federring | 1 |
| 5 | 001 326 103 | Zylinderschraube | 3 |
| 6 | 007 006 123 | Abdeckkappe vst. | 1 |
| 7 | 002 000 291 | Schalter | 1 |
| 8 | 003 008 804 | Dichtung | 1 |
| 9 | 001 307 223 | Zylinderstift | 1 |
| 10 | 003 008 706 | Schaltergriff | 1 |
| 11 | 001 317 001 | Federring | 4 |
| 12 | 001 325 947 | Sechskantschraube | 4 |
| 13 | 003 008 707 | Schalterhebel | 1 |
| 14 | 001 605 029 | Klemme | 1 |
| 15 | 001 605 028 | Klemme | 1 |
| 16 | 003 009 162 | Mutter | 1 |
| 17 | 007 014 357 | Fliehkraftbremse vst. | 1 |
| 18 | 003 009 160 | Reibscheibe | 1 |
| 19 | 003 006 742 | Dichtung | 1 |
| 20 | 001 326 509 | Senkschraube | 4 |
| 21 | 003 009 161 | Scheibe | 1 |
| 22 | 007 011 722 | Motor vst. | 1 |
| 22.1 | 007 008 828 | Statorgehäuse vst. | 1 |
| 22.2 | 007 008 803 | Ankerachse vst. | 1 |
| 22.3 | 003 008 704 | Lagerschild | 1 |
| 22.4 | 001 345 328 | Rillenkugellager | 1 |
| 22.5 | 001 340 237 | Rillenkugellager | 1 |
| 22.6 | 001 314 603 | Wellenfederring | 1 |
| 22.7 | 001 317 731 | O-Ring | 2 |
| 22.8 | 001 317 001 | Federring | 8 |
| 22.9 | 001 326 012 | Zylinderschraube | 4 |
| 22.10 | 001 325 930 | Sechskantschraube | 4 |
| 22.11 | 001 305 456 | Passfeder | 2 |
| 22.12 | 003 008 705 | Gehäuse | 1 |
| 23 | 001 318 210 | Scheibe | 2 |
| 24 | 001 311 207 | Zahnscheibe | 1 |
| | | | |
| | | | |
| | | | |

Ersatzteilliste Zerlegesäge EFA 85 (110 886 300)




Ersatzteilliste Zerlegesäge EFA 85 (110 886 300)

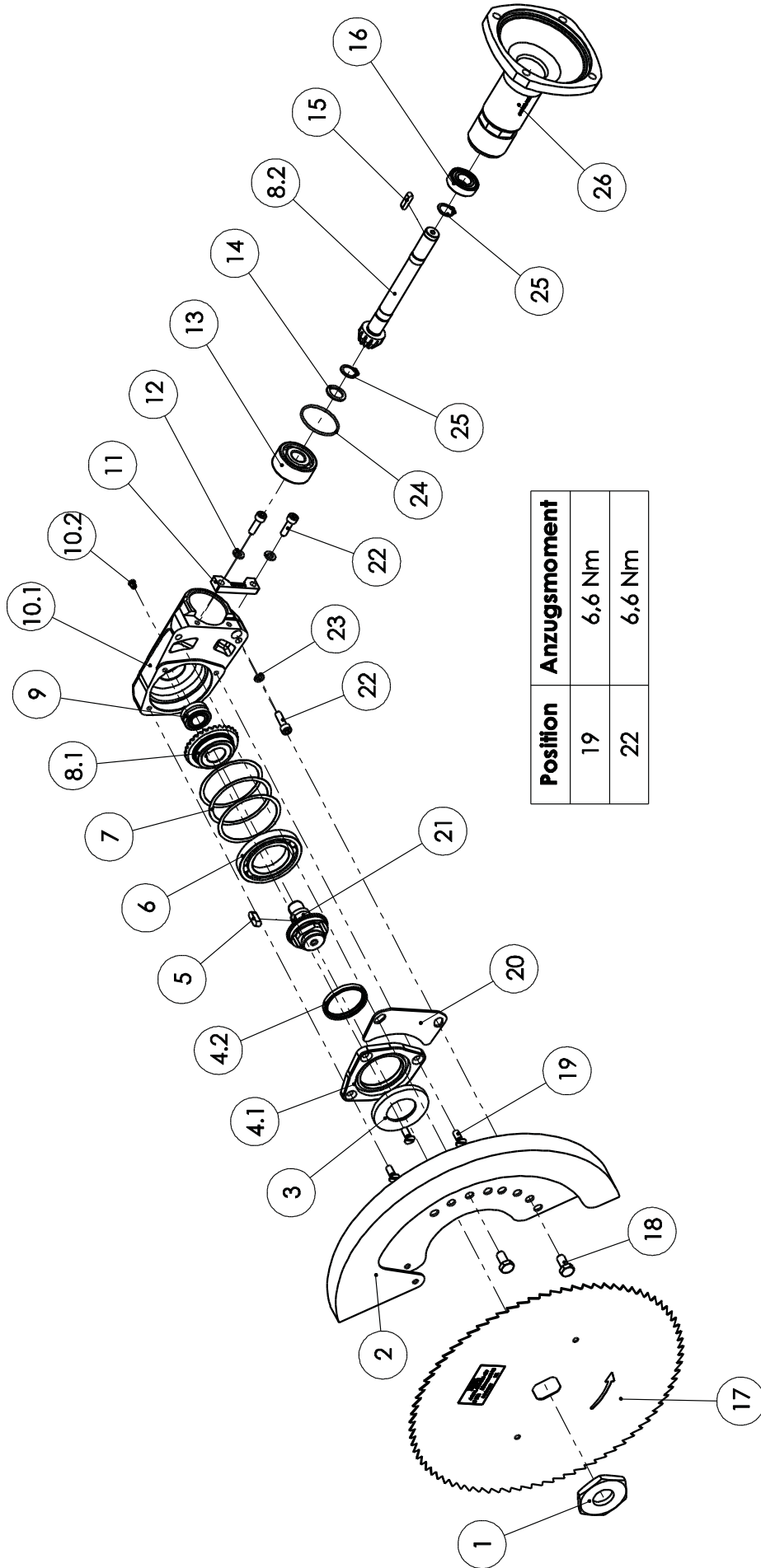
|  Fliehkraftbremse vst. (007 014 357) | | | |
|--|---------------|--------------------|--------|
| Pos-Nr. | Artikelnummer | Artikelbezeichnung | Anzahl |
| 1 | 003 009 159 | Ring | 1 |
| 2 | 001 362 673 | Druckfeder | 4 |
| 3 | 001 342 510 | Kugel | 4 |
| 4 | 003 009 158 | Scheibe | 1 |



Ersatzteilliste Zerlegesäge EFA 85 (110 886 300)

|  Getriebekopf kpl. (008 008 821) | | | |
|--|---------------|----------------------|--------|
| Pos-Nr. | Artikelnummer | Artikelbezeichnung | Anzahl |
| 1 | 003 001 079 | Spannmutter | 1 |
| 2 | 007 008 808 | Schutzhaube vst. | 1 |
| 3 | 003 005 495 | Dichtscheibe | 1 |
| 4 | 007 005 494 | Deckel vst. | 1 |
| 4.1 | 003 005 493 | Deckel | 1 |
| 4.2 | 001 344 231 | Dichtung | 1 |
| 5 | 001 305 455 | Passfeder | 1 |
| 6 | 001 340 109 | Rillenkugellager | 1 |
| 7 | 003 005 490 | Beilagscheibe | 3 |
| 8 | 007 006 989 | Kegelradpaar vst. | 1 |
| 8.1 | 003 005 491 | Abtriebskegelrad | 1 |
| 8.2 | 003 006 989 | Kegelradspindel | 1 |
| 9 | 001 343 703 | Nadellager | 1 |
| 10 | 007 006 794 | Getriebegehäuse vst. | 1 |
| 10.1 | 003 006 794 | Getriebegehäuse | 1 |
| 10.2 | 001 305 801 | Schmiernippel | 1 |
| 11 | 003 006 801 | Spannplatte | 1 |
| 12 | 001 317 002 | Federring | 2 |
| 13 | 001 340 512 | Schrägkugellager | 1 |
| 14 | 001 315 218 | Passscheibe | 1 |
| 15 | 001 305 414 | Passfeder | 1 |
| 16 | 001 340 247 | Rillenkugellager | 1 |
| 17 | 003 006 429 | Sägeblatt | 1 |
| 18 | 001 325 906 | Sechskantschraube | 2 |
| 19 | 001 326 405 | Senkschraube | 3 |
| 20 | 003 005 496 | Unterlage | 1 |
| 21 | 003 005 489 | Werkzeugspindel | 1 |
| 22 | 001 326 004 | Zylinderschraube | 3 |
| 23 | 001 310 924 | Federring | 1 |
| 24 | 001 312 644 | O-Ring | 1 |
| 25 | 001 312 412 | Sicherungsring | 2 |
| 26 | 003 008 817 | Zwischenstück | 1 |

Ersatzteilliste Zerlegesäge EFA 85 (110 886 300)



Ersatzteilliste Zerlegesäge EFA 85 (110 886 300)

Maßskizze

